
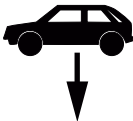
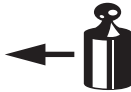


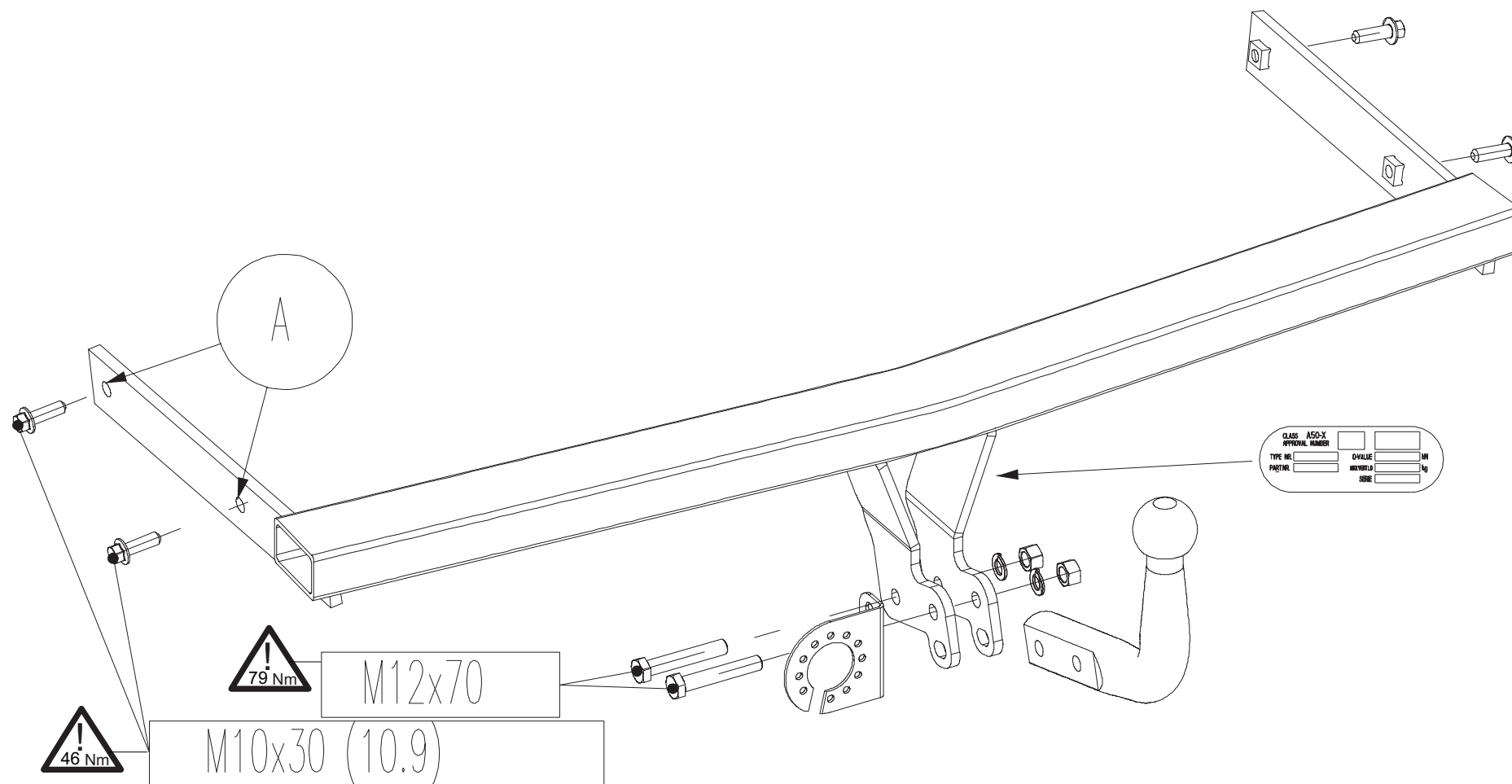
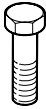




<ul style="list-style-type: none"> <li>(NL) Montagehandleiding</li> <li>(D) Montageanleitung</li> <li>(GB) Fitting instruction</li> <li>(F) Instruction de montage</li> <li>(E) Instrucciones de montaje</li> <li>(DK) Montagevejledning</li> <li>(N) Monteringsvejledning</li> <li>(S) Monteringshandledning</li> <li>(FIN) Asennusohje</li> <li>(I) Istruzioni di montaggio</li> <li>(CZ) <b>Návod k montáži</b></li> <li>(PL) <b>Instrukcja montażu</b></li> <li>(H) <b>Szerelési utasítás</b></li> </ul>	Partnr.: 037261	 EC 94/20 e4 00-4098	 1900 kg	 1850 kg	 100 kg	<b>D</b> waarde value Wert valeur 9,20 kN	 (c) ACPS Automotive HUK Date: 07-12-2019 Version: 06
	- AUDI A3 ⌚ 06-2003 → (Excl. Sportsback) - VW Golf V ⌚ 11-2003 → - VW Golf V Plus ⌚ 2005 → - VW Golf VI - VI Plus ⌚ 2008 → Ball code: 38.300-3726						


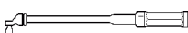



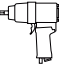
Meegeleverde onderdelen	Medfølgende komponenter	Componenti forniti a corredo
Mitgelieferte Befestigungsteile	Vedlagt festemateriell	Dodané upevňovací díly
Provided parts	Medföljande komponenter	Dostarczone części wymienn
Materiel de fixation joint	Mukana tulevat osat	Általunk biztosított alkatrészek
Piezas incluidas		

bolt	size	Quality	Quantity	Spanner
	M12x70	8.8	2	 19
	M10x30	10.9	4	17

 2x M12 (10)

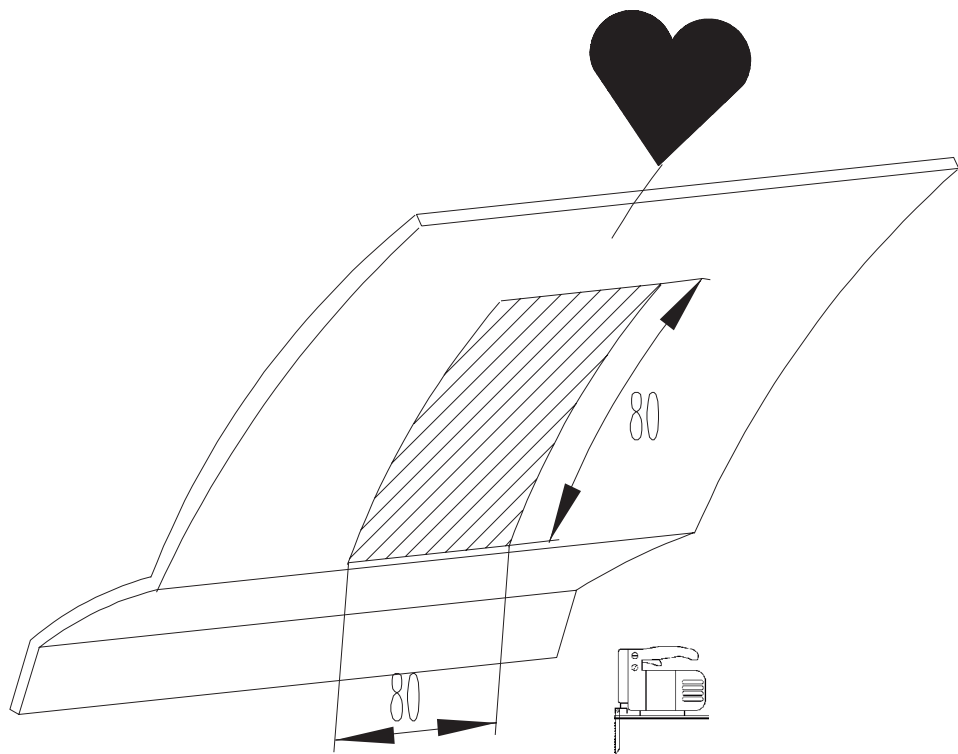
 2 x A12

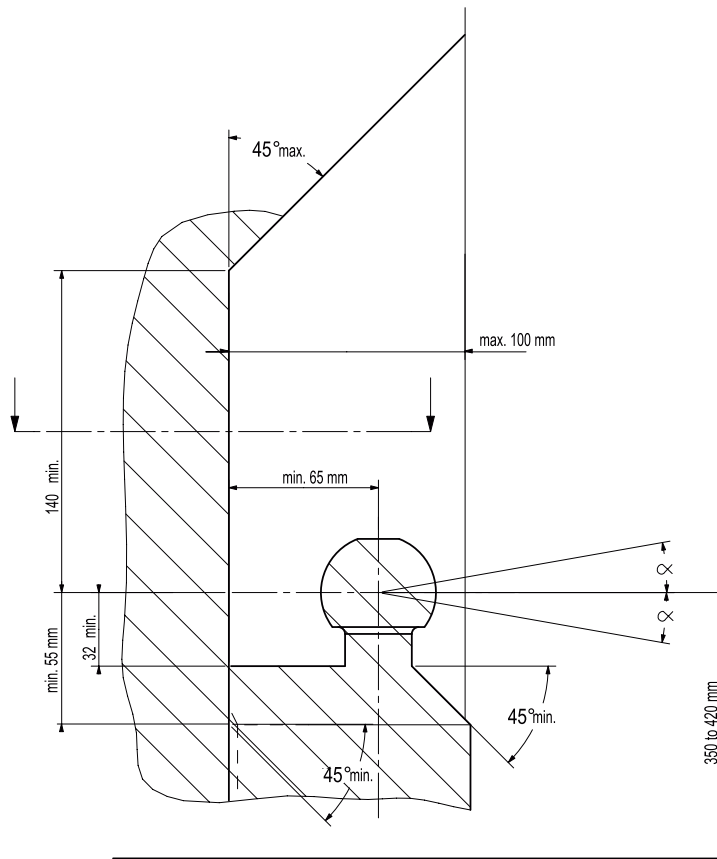
 

## DETAIL

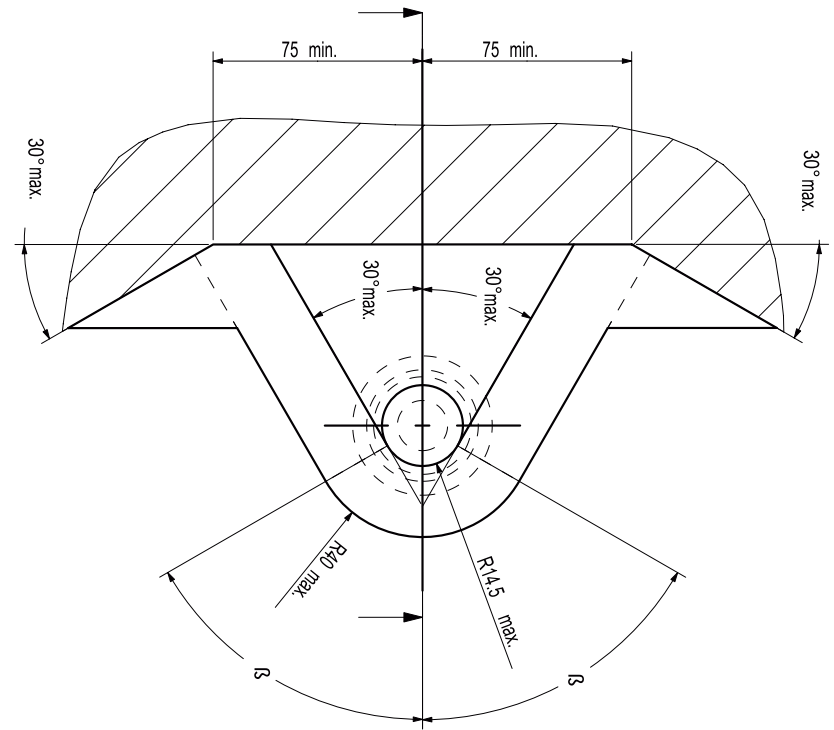
Alleen voor / nur für / only for / seul pour: VW GOLF VI - VI PLUS



- (NL) De tussenruimte conform supplement VII, afbeelding 30 van de richtlijn 94/20/EG moet in acht worden genomen.
- (D) Der Freiraum nach Anhang VII, Abbildung 30 der Richtlinie 94/20/EG ist zu gewährleisten.
- (GB) The clearance specified in appendix VII, diagram 30 of guideline 94/20/EC must be guaranteed.
- (F) La zone de dégagement doit être garantie conformément à l'annexe VII, illustration 30 de la directive 94/20/CE.
- (E) Debe garantizarse el espacio libre, conforme al anexo VII, figura 30 de la directiva comunitaria CE/94/20.
- (DK) Frirummet skal overholdes iht. bilag VII, fig. 30 i direktiv 94/20/EU.
- (N) Frirommet etter tillegg VII, figur 30 i direktiv 94/20/EEC skal overholdes.
- (S) Spelrummet enligt bilaga VII, figur 30 i riktlinje 94/20/EG skall garanteras.
- (FIN) Vapaa tila on taattava direktiivin 94/20/EY liitteen VII, kuvan 30 mukaisesti.
- (I) Deve essere garantito lo spazio libero secondo l'allegato VII, figura 30 della direttiva 94/20/CE.
- (CZ) Volný prostor ve smyslu Přílohy VII, obr. 30 Směrnice č. 94/20/ES musí být zaručen.
- (PL) Należy zagwarantować wolną wysokość określoną na rysunku nr 30 dyrektywy 94/20/WE zawartej w załączniku nr VII.
- (H) A 94/20/EK irányelv VII. mellékletében, a 30. ábrán a vonógömb elhelyezése számára előírt szabad tér-adatokat biztosítani kell.



- (NL) bij toelaatbaar totaal gewicht van het voertuig
- (D) bei zulässigem Gesamtgewicht des Fahrzeuges
- (GB) at laden weight of the vehicle
- (F) pour poids total en charge autorisé du véhicule
- (E) con peso total autorizado del vehículo
- (DK) ved tilladt samlet vægt for køretøjet
- (N) ved kjøretøyetts tillatte totalvekt
- (S) vid fordonets tillfina totalvikt
- (FIN) ajoneuvon suurimmalla sallitulla kokonaispainolla
- (I) per un peso complessivo ammesso del veicolo
- (CZ) při celkové přípustné hmotnosti vozidla
- (PL) w przypadku największej dozwolonej masy całkowitej
- (H) rakományal terheit járműsúly esetén.



**NL** Bij gebruik van de trekhaak moeten de voorschriften van de van de voertuigfabrikant met betrekking tot het maximale trekgewicht en de maximale verticale kogeldruk in acht worden genomen, als gebruiksaanwijzing van het voertuig en de WVTA-documentatie. Raadpleeg uw dealer voor het maximale trekgewicht dat uw auto mag trekken. De voorschriften van deze trekhaak mogen niet overschreden worden.

Voorafgaand aan het trekken dient u in ieder geval de secundaire aansluiting, de veiligheidsketting, zeker te stellen, zodat de aanhanger automatisch tot stilstand komt als het trekoog losraakt. In het uiterste geval kan een dergelijke overbelasting leiden tot het losraken van de getrokken last, dat wil zeggen de aanhanger, caravan of fietsendrager. Dit kan vervolgens zwaar of dodelijk letsel toebrengen aan personen in het voertuig dat de last trekt en/of omstanders.

ACPS Automotive kan niet aansprakelijk worden gesteld voor enig gebrek aan het product, dat is veroorzaakt door onjuist of oneigenlijk gebruik (o.a. overbelasting) door de gebruiker of een persoon voor wie hij aansprakelijk is.

Er mag niet worden afgeweken van de als norm vastgestelde bevestigingspunten. Ook de nationale richtlijnen betreffende de goedkeuring van de toebehoren moeten in acht worden genomen. Al onze producten worden gecontroleerd op compleetheid middels een weegcontrolesysteem.

Reclamaties met betrekking tot ontbrekende onderdelen kunnen alleen geaccepteerd worden indien er een weegcontrolesticker kan worden getoond. De garantie geldt uitsluitend voor nieuwe trekhaken en toebehoren. Het gebruik van gebruikte, tweedehands producten is VERBODEN en levensgevaarlijk, waarvoor ACPS Automotive niet aansprakelijk kan worden gesteld.

**GB** Always refer to the instructions of the vehicle manufacturer, such as the vehicle manual and WVTA, relating to the maximum Permissible towing weight and the maximum vertical ball loading when using the towbar. Ask your vehicle manufacturer / local dealer about maximum towing weights that apply to your vehicle. You must not exceed the relevant specifications. Always secure the secondary coupling, the safety chain before towing, which enables the trailer to be stopped automatically in the event of separation of the towing ball.

In extreme cases overloading the towbar could result in the premature decoupling of the equipment being towed, that is a trailer, caravan or bicycle carrier. As a result this could also cause severe or fatal injuries to persons either within the towing vehicle and/or innocent bystanders in the area at that time.

ACPS Automotive may not be held responsible for any defect of the product caused by improper use or use other than the intended use (including overloading) by the user or any person for whom the user is responsible.

The fixing points specified as standard must be observed.  
National guidelines concerning official approval of accessories must also be observed.

All our products are adjusted upon dispatch with a weight control system.  
In the case of missing parts we can only accept a request of replacement with the weight control sticker.  
Guarantee is valid only for new towbars and accessories. The use of second-hand towbars is prohibited and could be life-threatening, where ACPS Automotive cannot be held responsible.

**D** Bei der Nutzung einer Anhängervorrichtung sind die Vorschriften des Herstellers bezüglich der erlaubten maximalen Anhängelast und der maximal zulässigen Stützlast unbedingt einzuhalten. Erkundigen Sie sich bei Ihrem Fahrzeughersteller/lokalen Händler, über die maximale Anhängelast Ihres Fahrzeuges. Die angegebenen Werte dürfen nicht überschritten werden! Die maximale Anhängelast und Stützlast der Anhängervorrichtung (Daten sind auf der Montageanleitung und Typenschild vermerkt) dürfen nicht überschritten werden!

Sobald an einer beliebigen Stelle der Kupplungskugel-Durchmesser von 49,0 mm oder kleiner erreicht ist, darf die Kugel der Anhängervorrichtung aus Sicherheitsgründen nicht mehr benutzt werden!

Die Überbelastung der Anhängervorrichtung (bzw. das Missachten der Vorschriften) kann zu schweren Schäden am Fahrzeug und/oder der Anhängervorrichtung führen.

Es dürfen keine Änderungen oder Umbauten an der Anhängervorrichtung vorgenommen werden! Sie führen zum Erlöschen der Betriebserlaubnis.  
Die Anhängervorrichtung dient zum Ziehen von Anhängern, welche mit Zugkugelpkupplungen ausgerüstet sind und zum Betrieb von Lastenträgern welche für die Montage auf der Kupplungskugel zugelassen sind, artfremde Benutzung ist verboten.

ACPS Automotive kann nicht für Fehler zur Verantwortung gezogen werden, die durch falschen oder nicht bestimmungsgemäßen Gebrauch (unter anderem Überlastung) verursacht wurden, entweder durch den Nutzer oder eine Person, für die der Nutzer verantwortlich ist.

Die vom Fahrzeughersteller serienmäßig genehmigten Befestigungspunkte sind eingehalten.

Nationale Richtlinien über die Anbauabnahmen sind zu beachten.  
Diese Montage- und Betriebsanleitung ist den Kfz.-Papieren beizufügen.  
Bei der Auslieferung wird jedes unserer Produkte mit einem Gewichtskontrollsystem überprüft. Im Falle fehlender Teile können wir der Bitte nach Nachlieferung nur entsprechen, wenn auch der Aufkleber, der die Gewichtskontrolle bestätigt, mit eingesandt wird.

**FIN** Vetokoukkua käyttäessä aina huomioi ajoneuvon valmistajan ohjeet koskien suurinta sallittua vetopainoa ja suurinta pystysuoraa kuularasitusta, ajoneuvon käyttöohjetta ja WVTA dokumentaatiota. Kysy jälleenmyyjältäsi paljonko autosi suurin sallittu vetopaino on. On kiellettyä ylittää vetokoukkua koskevat rajoitukset.  
Ennen vetoa aina varmista toissijainen liitäntä, suojaketju, jotka mahdollistavat perävaunun automaattisen pysähtymisen vetokoukun irtautumisen tapauksessa.

Ääritapauksessa vetokoukun ylikuormitus johtaa vedetyn ajoneuvon, eli perävaunun, asuntovaunun tai polkupyörätelineen irtautumisen. Tämä saattaa aiheuttaa vetoajoneuvossa istuvien ja/tai kanssakulkijoiden vakavaa tai kuolemaan johtavaa loukkaantumista.

ACPS Automotive ei ota vastuuta tuotteen sellaisista vioista, jotka aiheutuvat väärästä tai epäasianmukaisesta käytöstä (muun muassa ylikuormitus) jotka johtuvat käyttäjän tai käyttäjän vastuulla olevan henkilön toimesta.

Määrätyistä standardikiinnityspisteistä ei saa erota.  
Myös osien myöntämisen kansalliset direktiivit täytyy noudattaa.

Ennen toimitusta jokainen tuotteemme säädetään painotarkastussysteemin avulla. Puuttuvan osan voimme korvata vain ja ainoastaan tarkastusta todistavaa tarraa vastaan. Takuu kattaa vain uudet vetokoukut ja osat. Käytettyjen, jälleenmyytyjen tuotteiden käyttäminen on KIELLETTY ja hengenvaarallista, josta ACPS Automotive ei ole vastuussa.

**F** En cas de l'utilisation de la barre à remorquer les instructions du producteur du véhicule concernant le poids maximal remorqué permis et la charge maximale verticale de la boule doivent être suivies. De telles instructions peuvent être l'instruction d'utilisation du producteur du véhicule et la documentation WVTA. Prière de vous renseigner chez le vendeur /distributeur local du véhicule concernant le poids maximal permis que votre voiture peut remorquer. Il est interdit d'excéder les charges données dans les instructions relatives à la barre à remorquer. Avant de remorquer, connecter la connexion auxiliaire, la chaîne de sécurité avec ses points de fixation d'usine en tous cas. La chaîne de sécurité permet l'arrêt automatique de la remorque si la connexion principale se détachait.

Dans un cas extrême, la surcharge de la barre à remorquer peut causer le détachement de l'équipement remorqué c'est-à-dire de la remorque, de la caravane ou du support de bicyclette. La conséquence peut être une blessure grave ou mortelle pour les personnes se trouvant dans le véhicule remorquant et/ou pour les piétons innocents se trouvant auprès du véhicule.

ACPS Automotive ne s'engage à aucune responsabilité pour les défauts éventuels du produit qui sont causés par une utilisation incorrecte ou qui n'est pas conforme à la destination prévue du produit (y compris la surcharge) de la part de soit de l'utilisateur soit d'une personne de laquelle l'utilisateur est responsable.

Il est interdit d'utiliser de points de fixation qui ne sont pas selon les normes.

Il faut suivre les lignes guides nationales relatives à l'approbation des pièces accessoires par des autorités.

Avant leur livraison, tous nos produits sont mis au point à l'aide d'un système contrôlant le poids.

S'il y a des pièces manquantes, nous ne pouvons satisfaire les demandes de livraison ultérieure que si l'étiquette confirmant le contrôle du poids est présentée. La garantie ne s'applique qu'aux nouveaux barres à remorquer et qu'aux nouveaux accessoires. Il est INTERDIT d'utiliser des produits usés, venant de deuxième main qui menacent aussi de mort et pour lesquels ACPS Automotive ne s'engage à aucune responsabilité.

**DK** Altid henvis Dem til producentens forskrifter om maksimal tilladte koblingsvægt og maksimal vertikale kuglevægt, samt køretøjets brugsanvisning og WVTA dokumentation, når De bruger trækkrogen. Spørg Deres bilforhandler/lokale forhandler om maksimal koblingsvægt, der gælder for Deres køretøj. Værdier tilladt for trækkrog må ikke overstiges. Altid tilslut den sekundære kobling, sikkerhedskæde til dens originale befastelsespunkt(er) før bugsering, sådan at traileren kunne stoppe automatisk i tilfælde af, at trækkuglen kobles af.

I ekstreme tilfælde kan overbelastning af trækkrogen medføre for tidlig afkobling af det bugserede udstyr, f.eks. trailer, kasse, campingvogn eller cykelholder. Som følge kan det også forårsage alvorlige eller dødelige kvæstelser for personer, der opholder sig enten i det bugserende køretøj og/eller uskyldige tilskuere i området på det pågældende tidspunkt.

ACPS Automotive kan ikke holdes ansvarlig for eventuelle fejl i produktet, som opstår som følge af forkert eller anden uhensigtsmæssig brug (inkl. overbelastning) af brugeren eller enhver person, som brugeren er ansvarlig for.

Befæstelsespunkterne, som er angivet som standard, skal overholdes.

Nationale retningslinjer for officiel godkendelse af tilbehør skal også overholdes.

Alle vores produkter er kontrolleret før afsendelse vha. et vægtstyresystem.

I tilfælde af manglende dele kan vi kun acceptere en anmodning om erstatning hvis en sticker foreligger, der attesterer, at vægtkontrol er blevet udført. Garantien gælder kun for nye trækkroge og tilbehør. Brug af brugte trækkroge er forbudt og kan medføre livsfare, som ACPS Automotive ikke kan holdes ansvarlig for.

**I** Fare sempre riferimento alle istruzioni del costruttore del veicolo, al manuale del veicolo e alla documentazione WVTA, relative al peso rimorchiabile massimo ammissibile e al carico massimo della sfera verticale quando si usa il gancio di traino. Chiedere al produttore del veicolo o al rivenditore locale quant'è il peso massimo trainabile ammesso per il veicolo. Non superare i valori consentiti per il gancio di traino.

Prima di trainare collegare sempre l'attacco secondario, la catena di sicurezza, ai punti d'attacco prefabbricati per rendere possibile l'arresto automatico del rimorchio in caso di sganciamento della sfera di traino.

In casi estremi il sovraccarico del gancio di traino potrebbe comportare il precoce sganciamento del dispositivo trainato, sia che si tratti d'un rimorchio, d'una roulotte o d'un portabiciclette. Di conseguenza ciò potrebbe causare lesioni gravi o mortali alle persone all'interno del veicolo trainante e/o a persone innocenti in transito nella zona in quel momento.

ACPS Automotive non può essere ritenuta responsabile per eventuali difetti del prodotto causati da un uso improprio o diverso da quello della destinazione d'uso (compreso il sovraccarico) da parte dell'utilizzatore o di qualsiasi persona per la quale l'utilizzatore è responsabile.

I punti di fissaggio definiti di serie devono essere rispettati.

Devono essere osservate le normative nazionali sui collaudi degli accessori.

Tutti i nostri prodotti sono controllati al momento della spedizione con un sistema di controllo del peso.

Nel caso di parti mancanti possiamo accettare una richiesta di sostituzione solamente insieme all'etichetta certificante l'avvenuto controllo del peso. La garanzia è valida soltanto per ganci di traino ed accessori nuovi. Il montaggio di ganci usati e di seconda mano è VIETATO e può causare lesioni mortali alle persone, cosa per cui ACPS Automotive non può essere ritenuta responsabile.

**N** Ved anvendelse av tilhengerfestet skal det tas hensyn til kjøretøyfabrikantens forskrifter og anvisninger nedsatt i kjøretøyets bruksanvisning og WVTA dokumentasjon vedrørende maksimal tauvekt og maksimalt vertikalt kulevekt. Spør fabrikanten / merkeforhandleren om den maksimale tauvekten. Det er forbudt å overskride forskriftene vedrørende tilhengerfestet. Den sekundære tilkoblingen, sikkerhetskjeden, skal alltid tilkobles til de(n) angitte fabrikkpunkt(en)e før anvendelsen av tilhengeren for at traileren kan stoppes i tilfelle hovedkoblingens eventuell løsrivelse.

I ekstreme tilfeller kan overbelastning resultere i at det tauete annlegget, altså trailer, campingvogn eller sykkeltrailer løsrives fra kjøretøyet. Og dette kan føre til alvorlige eller dødlige skader til personer sittende i den tauende bilen og/eller andre uskyldige personer som oppholder seg i nærheten.

ACPS Automotive kan ikke holdes ansvarlig for eventuelle produkfeil som framstår ifølge skjodesløs eller ukyndig bruk (blant annet overbelastning) av brukeren eller an annen person som brukeren er ansvarlig for.

Det skal tas hensyn til festepunktene angitt som standard.

Det skal tas hensyn til nasjonale retningslinjer som gjelder offisiell godkjenning av tilbehør.

Ved transporten er alle våre produkter kontrollert ved hjelp av vektkontroll-systemet.

I tilfelle manglende bestanddeler er erstatningen bare mulig ved framvisning av etiketten som attesterer vektkontrollen. Garantien gjelder bare for nye tilhengerfester og bestanddeler. Anvendelse av annenhåndsprodukter er FORBUDT og kan føre til dødlige personsskader, som ACPS Automotive kan ikke stilles ansvarlig for.

- E** En caso de utilizar gancho de remolque, hay que observar obligatoriamente las prescripciones del fabricante del vehículo referentes al peso máximo permitido de remolque y a la carga máxima vertical de la bola, tanto como al manual de uso como a la documentación WVT. Pregunte al comerciante de la marca/comerciante local, de que cuánto es el peso remolcable máximo de su auto. Está prohibido traspasar los valores de las prescripciones referentes al gancho de remolque.

Antes de remolcar siempre asegure la conexión secundaria, cadena de seguridad, los cuales hacen posible el paro automático del remolque, en el caso del desprendimiento de la bola de remolque.

Este tipo de sobrecarga en casos extremos puede traer como resultado el desprendimiento del dispositivo remolcado, o sea del carro de remolque, de la caravana, o del portabicicletas. Y esto puede ocasionar lesiones graves o mortales a las personas que están en el vehículo remolcador y/o a las personas inocentes que están en el área.

ACPS Automotivo asume responsabilidad de ningún tipo por error eventual del producto causado por uso incorrecto o por no usarlo a lo que fue destinado (incluido la sobrecarga), tanto por parte del usuario como de cualquiera persona bajo su responsabilidad.

Hay que tener en cuenta las prescripciones de los puntos de fijación estandarizado determinado. Hay que tener en cuenta las directivas nacionales referentes a la autorización oficial de los accesorios

Antes del transporte, controlamos todos nuestros productos en un sistema de control de peso. En el caso de accesorios faltantes, el pedido referente a su reemplazo sólo lo podemos aceptar conjunto con la presentación de la etiqueta adhesiva que certifica el control de peso. La garantía sólo es válida para ganchos de remolque y accesorios nuevos. Está PROHIBIDO y es mortalmente peligroso usar productos usados o de segunda mano, por lo que ACPS Automotive no asume la responsabilidad.

- CZ** Při použití tažného zařízení se vždy řiďte pokyny výrobce vozidla, návodu k obsluze vozidla a WVTA, týkajících se maximální přípustné hmotnosti taženého nákladu, a maximálního svislého zatížení koule. Informujte se u místního prodejce/výrobce vozidla o maximálních hmotnostech taženého nákladu, které se vztahují k vašemu vozidlu. Nepřekračujte hodnoty povolené pro tažné zařízení.  
Před tažením přívěsu v každém případě zabezpečte sekundární spojení, bezpečnostní řetěz, které umožní automatické zastavení přívěsu v případě oddělení hlavního spojovacího zařízení.

V extrémních případech přetížení tažného zařízení může vést k oddělení zařízení a uvolnění přívěsu, ať už je to trailer, přívěs, karavan nebo nosič jízdních kol. V důsledku to může také způsobit vážné nebo smrtelné zranění osob ve vozidle a/nebo nevinných kolemjdoucích v této oblasti v té době.

Firma ACPS Automotive nenese odpovědnost za žádnou vadu výrobku, způsobenou nesprávným použitím nebo použitím jiným než je zamýšlené použití (včetně přetížení) ze strany uživatele nebo osoby, za kterou je zodpovědný uživatel.

Upevňovací body uvedené ve standardu musí být dodrženy.  
Také musí být dodrženy národní předpisy týkající se oficiálního schválení příslušenství.

Všechny naše výrobky jsou před expedicí kontrolovány systémem pro kontrolu hmotnosti. V případě chybějících dílů můžeme přijímat žádosti o náhradu pouze po předložení štítku o kontrole hmotnosti. Záruka je platná pouze pro nové tažné zařízení a příslušenství. Používání tažných zařízení z druhé ruky je ZAKÁZÁNO a může způsobit smrtelné zranění, za které ACPS Automotive nelze činit odpovědným.

- S** Läs alltid instruktionerna från tillverkaren av fordonet, bruksanvisningen av fordonet och WVTA, avseende den maximala tillåtna vikten av släpvagnen och den maximala vertikala belastningen av dragkulan vid användningen av dragkroken. Fråga tillverkaren av fordonet / lokala återförsäljaren om de maximala dragvikterna som gäller för ditt fordon, och som inte överstiger mer värdena, som är tillåtna för dragkroken.  
Anslut alltid den sekundära kopplingen, säkerhetskedjan, till sin fabrikstillverkade fästpunkt(er) innan bogsering, för att släpvagnen ska stoppas automatiskt i händelse av separationen av huvudkopplingen.

I extrema fall, överbelastningen av dragkroken kan leda till en förtidig frikoppling av den utrustning som bogseras, oavsett om det är en släpvagn, låda, husvagn eller cykelhållare. Som ett resultat av detta, den kan också leda till allvarliga eller livshotande skador till person, antingen inom dragfordonet och / eller oskyldiga åskådare, som finns i området vid den tiden.

ACPS Automotive kan inte hållas ansvarig för någon skada på produkten som orsakas av en felaktig användning, eller användningen som är andra än den avsedda användningen (inklusive överbelastning) av användaren eller personen, för vilken användaren är ansvarig.

Fästpunkterna, som anges som standard, måste följas.  
De nationella riktlinjer för det officiellt godkännandet av tillbehör måste också beaktas.

Alla våra produkter är kontrollerade vid leverans med en viktkontroll-system.  
I fall av saknade beståndsdelar kan vi endast acceptera en begäran om ersättning med viktkontroll-klistermärke.  
Garanti gäller endast för nya dragkrokar och tillbehör. Montering av begagnade dragkrokar är förbjudet, och kan leda till livshotande skador till person, där ACPS Automotive inte kan hållas ansvarig.

- PL** W przypadku korzystania z zaczepu kulistego należy obowiązkowo przestrzegać przepisów producenta dotyczących maksymalnej masy przyczepy oraz maksymalnego pionowego obciążenia zaczepu, jak instrukcja użycia i dokumentacja WVTA. Proszę zapytać dystrybutora/miejscowego sprzedawcy, jaka jest maksymalna masa ciągniona Waszego samochodu. Specyfikacje dla zaczepu kulowego nie mogą być przekroczone.

Przed holowaniem w każdym przypadku należy zapewnić dodatkowe połączenie, łańcuch bezpieczeństwa, który umożliwiają automatyczne zatrzymanie się przyczepy w przypadku oderwania się haka.

W skrajnych przypadkach, przeciążenie zaczepu kulistego może spowodować uwolnienie się sprzętu ciągnionego, a więc przyczepy, przyczepy kempingowej lub uchwytu na rower. Może to spowodować poważne lub śmiertelne obrażenia ciała osób znajdujących się w pojeździe ciągnącym i/lub przebywających w pobliżu przypadkowych przechodniów.

ACPS Automotive nie ponosi odpowiedzialności za ewentualne uszkodzenia produktu, które powstały w wyniku błędnego lub niewłaściwego użytkowania (w tym przeciążenia), spowodowanego przez użytkownika, lub inne osoby, za które użytkownik jest odpowiedzialny.

Od określonych, jako standard punktów mocowania nie należy odbiegać.  
Należy również przestrzegać krajowych wytycznych oficjalnego zatwierdzenia akcesoriów.

Przed transportem wszystkie nasze produkty regulowane są systemem kontroli wagi.  
W przypadku braku jakiejś części proszę o uzupełnienie jesteśmy w stanie spełnić wyłącznie po przedstawieniu naklejki zaświadczonej kontrolę wagi. Gwarancja dotyczy jedynie nowego haka i akcesoriów. Zastosowanie używanych, odkupionych akcesoriów jest WZBRONIONA i zagraża życiu, ACPS Automotive nie ponosi za to odpowiedzialności.

**H** A vonóhorog használata esetén a jármű gyártójának a megengedett maximális vontatott súlyra és a maximális függőleges gömbterhelésre vonatkozó előírásait, mint a jármű használati utsítása és WVTA dokumentációja, kötelezően be kell tartani. Kérdezze meg gépjármű-kereskedőjét/helyi forgalmazóját, mennyi az Ön autója által maximálisan vontatható súly. A vonóhorogra vonatkozó előírásokat tilos túllépní.  
Vontatás előtt minden esetben biztosítsa a másodlagos kapcsolódást, biztonsági lánc, amik lehetővé teszik a pótkocsi automatikus megállását a vonógömb leválása esetén.

Szélsőséges esetben a vonóhorog túlterhelése a vontatott berendezés, tehát az utánfutó, lakókocsi vagy kerékpártartó elszabadulását eredményezheti. Ez pedig súlyos vagy halálos kimenetelű sérülést okozhat a vontató járműben tartózkodó személyeknek és/vagy a területen tartózkodó vétlen nézelődőknek.

Az ACPS Automotive nem vonható felelősségre a termék olyan esetleges hibáiért, amelyeket helytelen vagy nem rendeltetésszerű használat okozott (többek között túlterhelés), akár a felhasználó, akár olyan személy részéről, akiért a felhasználó felelősséggel tartozik.

A szabványosként meghatározott rögzítési pontoktól eltérni nem lehet.  
A tartozékok hatósági jóváhagyására vonatkozó nemzeti irányelveket is be kell tartani.

Kiszállítás előtt valamennyi termékünket súlyellenőrző rendszerrel állítjuk be.  
Hiányzó alkatrész esetén, csak a súlyellenőrzés megtörténtét igazoló matrica ellenében áll módunkban eleget tenni a pótlásra vonatkozó kérésnek. A garancia csak új vonóhorgokra és tartozékokra érvényes. Használt, másodkézből származó termék használata TILOS és életveszélyes, amiért az ACPS Automotive nem vonható felelősségre.

**RU** В случае пользования фаркопом Вы должны соблюдать инструкции производителя автомобиля в связи с допускаемым максимальным буксируемым грузом и максимальной вертикальной нагрузкой автомобиля, инструкции по эксплуатации а также документацию WVTA. Спросите у местного дилера/распределителя какой максимальный груз можно буксировать Вашим автомобилем. Вы не должны превышать технические характеристики фаркопа.

Перед буксировкой, обязательно присоедините вторичное сцепление, страховочную цепь к заводским точкам, что обеспечит автоматическую остановку прицепа в случае рассоединения главной муфты сцепления.

Крайняя перегрузка прицепа может вызвать его отключение, независимо от того, будет ли это прицеп, коробка, караван или держатель велосипеда. Кроме того, в таких случаях люди, сидящие в автомобиле и/или невинные прохожие, находящиеся в то время вблизи автомобиля могут получить смертельные или серьезные травмы.

ACPS Automotive не несет ответственности за любые дефекты продукта, которые возникли вследствие несоответственного пользования или пользования не по назначению (включая перегрузку) пользователем или любым лицом, за которым пользователь несет ответственность.

Определенные в качестве стандарта точки крепления должны соблюдаться. Государственные руководящие принципы, касающиеся официального утверждения аксессуаров также должны соблюдаться.

После отправки все наши продукты контролируются системой управления веса.  
В случае недостающих частей мы принимаем запрос о замене только с наклейкой контроля веса.

Гарантия действительна только для новых фаркопов и аксессуаров. Монтаж старых фаркопов запрещен, ибо это может вызвать смертельные травмы, поэтому за это ACPS Automotive не несет ответственности.

**NL 037261 MONTAGEHANDLEIDING**

1. Meegeleverde onderdelen en bevestigingsmaterialen van de trekhaak verwijderen. Eventueel aanwezige kit ter plaatse van de bevestigingspunten verwijderen.
2. Demonteer de bumper:

**AUDI A3:** Verwijder aan de onderzijde 2 schroeven. Demonteer de achterlichtunits en de 2 daarondergelegen schroeven. De achterlichtunits zijn bevestigd middels kunststof dopmoeren, welke zich bevinden achter 2 kunststof kleppen op het achterpaneel. Demonteer op het achterpaneel 2 moeren. Deze bevinden zich achter 2 kunststof kleppen. Verwijder in de linker en rechter wielkast 3 schroeven. Klik zowel links als rechts de bumper los.

**VW Golf V:** Verwijder aan de onderzijde 4 schroeven. Klik in de kofferruimte van het achterpaneel het kunststof middenpaneel los. Klap links en rechts t.p.v. de achterlichtunits de zijbekleding opzij (3 kunststof pluggen). Demonteer de achterlichtunits en de 2 daarondergelegen schroeven. De achterlichtunits zijn bevestigd middels 2 kunststof dopmoeren. Verwijder in de linker en rechter wielkast 3 schroeven en de bovenin gelegen kunststof plug. Neem nu de bumper los.

**VW Golf V Plus:** Verwijder aan de onderzijde 4 schroeven. Demonteer de achterlichtunits en de 2 daarondergelegen schroeven. De achterlichtunits zijn bevestigd middels 2 moeren. Verwijder in de linker en rechter wielkast 3 schroeven. Klap de wielkastbekleding naar binnen. Trek nu de zichtbare hendel naar achteren en ontgrendel de bumper. Neem nu de bumper los.

**VW Golf VI - Golf VI Plus:** Verwijder 6 schroeven aan de onderzijde. Demonteer de achterlichtunits. De achterlichtunits zijn met kunststof vleugelmoeren achter de bekleding in de kofferruimte bevestigd. Verwijder 4 schroeven in de linker en rechter wielkast. Klik zowel links als rechts de bumper los. Verwijder de bumper en maak de connectoren van de kentekenplaatverlichting los.
3. Demonteer de binnenbumper. Deze komt te vervallen! Plaats in de vrijgekomen gaten de bestaande bouten terug.
4. **AUDI A3:** Verwijder t.p.v. de bevestigingsgaten "A" de afdekstickers. Om de voorste gaten bereikbaar te maken dient men van het spatscherm links en rechts 2 schroeven te verwijderen.

**VW Golf V - Golf V Plus:** Verwijder t.p.v. de bevestigingsgaten "A" de afdekstickers.  
**VW Golf VI - Golf VI Plus:** Verwijder t.p.v. de bevestigingsgaten "A" de afdekstickers.
5. Schuif de onderhaak in de chassisbalken. Monteer t.p.v. de sleufgaten "A" 4 bouten M10x30. Zorg ervoor dat de 4 bouten zich in het midden van deze sleufgaten bevinden. Zet de trekhaak vast. Hanteer hierbij de aanhaalmomenten zoals aangegeven op pagina 1.
6. **AUDI A3:** Zaag in het midden aan de onderzijde van de bumper een deel van 50mm breed en 110mm diep uit.

**VW Golf V:** Zaag in het midden aan de onderzijde van de bumper een deel van 50mm breed en 140mm diep uit.  
**VW Golf V Plus:** Zaag in het midden van het voorgedrukte deel van de bumper een deel uit van 50mm breed.  
**VW Golf VI - Golf VI Plus:** maak een uitsparing in de bumper volgens detail.
7. Herplaats alle onder punt 2 en 4 genoemde onderdelen (excl. afdekstickers).
8. Monteer de kogel en stekkerdoosplaat m.b.v. 2 bouten M12x70, incl. veerringen en moeren. Zet de kogel vast. Hanteer hierbij de aanhaalmomenten zoals aangegeven op pagina 1.



**D 037261 MONTAGEANLEITUNG**

- Die Anhängavorrichtung auspacken und die Befestigungsteile auf Vollständigkeit überprüfen. Im Bereich der Befestigungspunkte den Unterbodenschutz entfernen.
- Den Stoßfänger demontieren:  
**AUDI A3:** An der Unterseite zwei Schrauben entfernen. Die Rücklichter und die zwei darunter befindlichen Schrauben demontieren. Die Rücklichter sind befestigt mittels Kunststoffkapselmutter. Die Kunststoffkapselmutter befinden sich hinter zwei Kunststoffklappen auf dem Abschlußblech. Zwei Muttern auf dem Abschlußblech demontieren. Die zwei Muttern befinden sich hinter zwei Kunststoffklappen. Drei Schrauben im linken und rechten Radschutzkasten entfernen. Den Stoßfänger lösen.  
**VW Golf V:** An der Unterseite vier Schrauben entfernen. Im Kofferraum das Kunststoffmittelteil vom Abschlußblech lösen. Links und rechts im Bereich der Rücklichter die Seitenverkleidung zur Seite klappen (3 Kunststoffpfropfen). Die Rücklichter und die zwei darunter befindlichen Schrauben demontieren. Die Rücklichter sind befestigt mittels zwei Kunststoffkapselmutter. Drei Schrauben und einen Kunststoffpfropfen an der Oberseite im linken und rechten Radschutzkasten entfernen. Den Stoßfänger lösen.  
**VW Golf V Plus:** An der Unterseite vier Schrauben entfernen. Die Rücklichter und die zwei darunter befindlichen Schrauben demontieren. Die Rücklichter sind befestigt mittels zwei Muttern. Drei Schrauben im linken und rechten Radschutzkasten entfernen. Die Radschutzkastenverkleidung nach innen klappen. Den jetzt sichtbaren Hebel nach hinten ziehen und den Stoßfänger entriegeln. Den Stoßfänger lösen.  
**VW Golf VI - Golf VI Plus:** Sechs Schrauben an der Unterseite entfernen. Die Rücklichter demontieren. Die Rücklichter sind mit Kunststoff Flügelmutter hinter der Verkleidung im Kofferraum befestigt. Vier Schrauben im linken und rechten Radschutzkasten entfernen. Den Stoßfänger links und rechts losmachen. Den Stoßfänger entfernen und die Kontakteleisten der Nummernschildbeleuchtung Lösen.
- Den Innenstoßfänger demontieren. Dieser wird nicht mehr benötigt!  
Die bestehenden Schrauben in die vorhandenen Löchern zurücklegen.
- AUDI A3:** An den Löchern "A" die Aufkleber entfernen. Zwei Schrauben des linken und rechten Schmutzfängers entfernen, so daß die vorderen Löcher besser zu erreichen sind.  
**VW Golf V - Golf V Plus:** An den Löchern "A" die Aufkleber entfernen.  
**VW Golf VI - Golf VI Plus:** An den Löchern "A" die Aufkleber entfernen.
- Den Querträger in den Chassisrahmen schieben. Montieren Sie bei den Schlitzlöchern "A" 4 Bolzen M10x30. Sorgen Sie dafür, dass sich die Bolzen in der Mitte dieser Schlitzlöcher befinden. Die Anhängavorrichtung festziehen. Handhaben Sie hierbei die Anzugsmomente gemäß Seite 1.
- AUDI A3:** An der Unterseite des Stoßfängers in der Mitte einen 50mm breiten und 110mm tiefen Teil ausschneiden.  
**VW Golf V:** An der Unterseite des Stoßfängers in der Mitte einen 50mm breiten und 140mm tiefen Teil ausschneiden.  
**VW Golf V Plus:** In der Mitte der Markierung am Stoßfänger einen 50mm breiten Teil ausschneiden.  
**VW Golf VI - Golf VI Plus:** Einen Ausschnitt im Stoßfänger gemäß Detail vornehmen.
- Alle in Punkt 2 und 4 entfernten Teile wieder anbringen (exklusiv der Aufkleber).
- Die Kugel und Steckdosenhalterplatte mit 2 Schrauben M12x70, Federringen und Muttern montieren. Die Kugel festziehen. Handhaben Sie hierbei die Anzugsmomente gemäß Seite 1.

**GB 037261 FITTING INSTRUCTIONS**

- Unpack the towing bracket and check its contents against the parts list. If necessary, remove the underseal from around the fitting points of the luggage compartment/frame members.
- Dismount the bumper:  
**AUDI A3:** Remove 2 screws on the lower side. Dismount the rearlight units and two screws underneath it. The rearlight units are fixed with blind nuts. These blind nuts are situated behind two synthetic lids on the rear panel.  
Remove 2 nuts from the rearpanel. The nuts are situated behind two synthetic lids.  
Remove 3 screws in the LH and RH wheel boxes. Loosen the bumper.  
**VW Golf V:** Remove 4 screws on the lower side. Loosen in the trunk the synthetic centre panel from the rear panel. Fold LH and RH at the rearlight units the side-lining aside (3 synthetic plugs).  
Dismount the rearlight units and the 2 screws beneath it. The rearlight units are fixed with 2 synthetic blind nuts. Remove 3 screws and the synthetic plug above in the LH and RH wheel arches. Loosen the bumper.  
**VW Golf V Plus:** Remove 4 screws on the lower side. Dismount the rearlight units and the 2 screws beneath it. The rearlight units are fixed with 2 nuts. Remove 3 screws in the LH and RH wheel arches. Fold in the wheel arch lining. Pull the now visible handle backwards and unbolt the bumper. Loosen the bumper.  
**VW Golf VI - Golf VI Plus:**  
Remove 6 screws on the lowerside. Dismount the rearlight units. The rearlight units are fixed with synthetic wing nuts behind the boot lining.  
Remove 4 screws in the LH and RH wheel arches. Loosen the bumper on the LH and RH side. Remove the bumper and detach the connectors of the license plate lighting.
- Dismount the inside bumper. The inside bumper will no longer be used!  
Replace the existing nuts in the existing holes.
- AUDI A3:** Remove at the holes "A" the stickers.  
Remove two screws at the LH and RH mudguard for a better reach of the foremost holes.  
**VW Golf V - Golf V Plus:** Remove at the holes "A" the stickers.  
**VW Golf VI - Golf VI Plus:** Remove at the holes "A" the stickers.
- Slide the crossbar in the frame members. Attach 4 bolts (M10x30) at slots "A".  
Make sure that the bolts are positioned in the centre of these slots  
Attach the towbar. Use the tightening tolerances as shown on page 1.
- AUDI A3:** Saw out at the lower side in the middle of the bumper a part measuring 50mm wide and 110mm deep.  
**VW Golf V:** Saw out at the lower side in the middle of the bumper a part measuring 50mm wide and 140mm deep.  
**VW Golf V Plus:** Saw out in the middle of the marked part of the bumper a part measuring 50mm wide.
- VW Golf VI - Golf VI Plus:** Make a recess in the bumper according the detail.
- Replace all in point 2 and 4 removed parts (excluding the stickers).
- Mount the ball and the socketplate using 2 M12x70 bolts, including spring washers and nuts.  
Attach the ball. Use the tightening tolerances as shown on page 1.

## **F 037261 DESCRIPTION DU MONTAGE**

1. Séparer les différents éléments d'attelage. Enlever le mastic de protection autour des points de fixation.  
Démonter le pare-chocs.
2. **AUDI A3:** Enlever deux vis au-dessous. Démonter les feux arrières et deux vis au-dessous. Les feux arrières sont fixés avec les écrous à chape synthétique qui se trouvent en arrière des deux couvercles synthétiques dans le panneau arrière. Démonter dans le panneau arrière deux écrous qui se trouvent en arrière des couvercles synthétiques. Enlever trois vis dans le logement de roue de droite et de gauche. Enlever le pare-chocs.  
**VW Golf V:** Enlever quatre vis au-dessous. Enlever dans le coffre le panneau synthétique central du panneau arrière. Rabattre vers des feux arrières, la garniture intérieure des côtés de droite et de gauche (trois bouchons synthétiques). Démonter les feux arrières et deux vis au-dessous.  
Les feux arrières sont fixés avec les écrous à chape synthétique. Enlever trois vis et un boulon synthétique dans le haut du logement de roue de droite et de gauche. Enlever le pare-chocs.  
**VW Golf V Plus:** Enlever quatre vis au-dessous. Démonter les feux arrières et deux vis audessous. Les feux arrières sont fixés avec 2 écrous. Enlever trois vis dans le logement de roue de droite et de gauche. Rabattre vers l'intérieur le revêtement du logement de roue. Tirer en arrière le levier visible et déverrouiller le pare-chocs. Enlever le pare-chocs.  
**VW Golf VI - Golf VI Plus:**  
Enlever 6 vis au-dessous. Démonter les feux arrières. Les feux arrières sont fixés avec les écrous papillons plastiques. Les écrous se trouvent en arrière du revêtement dans le coffre. Enlever 4 vis dans le logement de roue à droite et à gauche. Détacher le pare-chocs à droite et à gauche. Enlever le pare-chocs et détacher les connecteurs d'éclairage de la plaque d'immatriculation.
3. Démonter le pare-chocs intérieur. Il ne sera pas remonté!  
Replacer les boulons existants dans les trous existants.
4. **AUDI A3:** Enlever l'autocollant au niveau des trous "A".  
Enlever deux vis des garde-boues de droite et de gauche de telle sorte que les trous les plus en avants soient atteints plus facilement.  
**VW Golf V - Golf V Plus:** Enlever l'autocollant au niveau des trous "A".  
**VW Golf VI - Golf VI Plus:** Enlever l'autocollant au niveau des trous "A".
5. Glisser l'attelage dans les longerons du châssis. Monter 4 vis M10x30 au niveau des boutonnières "A". S'assurer de positionner les vis au milieu de ces boutonnières.  
Fixer l'attelage. Utiliser les couples de serrage conformément à la page 1.
6. **AUDI A3:** Scier au centre du côté inférieure du pare-chocs une partie de 50mm de large et 110mm de profondeur.  
**VW Golf V:** Scier au centre du côté inférieure du pare-chocs une partie de 50mm de large et 140mm de profondeur.  
**VW Golf V Plus:** Scier au centre de la partie marquée du pare-chocs une partie 50mm de large.  
**VW Golf VI - Golf VI Plus:** Découper le pare-chocs suivant le détail.
7. Replacer toutes les parties enlevées dans les points 2 et 4 (sauf l'autocollant).
8. Monter la boule et le support de prise à l'aide des 2 boulons M12x70, des rondelles grower et des écrous.  
Fixer la boule. Utiliser les couples de serrage conformément à la page 1.

## **E 037261 INSTRUCCIONES DE MONTAJE**

1. Sacar las piezas y el material de sujeción incluidos en el gancho de remolque. Si procede, retirar el pegamento existente en los puntos de sujeción.
2. Desmontar el parachoques.  
**AUDI A3:** Retirar 2 tornillos que se encuentran en la parte inferior. Desmontar los conjuntos de pilotos traseros y los 2 tornillos que se encuentran debajo del conjunto. Los conjuntos de pilotos traseros están fijados por capuchones sintéticos, que se encuentran detrás de 2 tapas sintéticas en el panel trasero. Desmontar 2 tuercas en el panel trasero. Se encuentran detrás de 2 tapas sintéticas. Retirar 3 tornillos en el pase de rueda izquierdo y derecho. Soltar el parachoques con un clic tanto a la izquierda como a la derecha.  
**VW Golf V:** Retirar 4 tornillos que se encuentran en la parte inferior. Soltar con un clic el tabique central sintético del panel trasero en el maletero. Plegar el guarnecido lateral a la izquierda y derecha cerca de los conjuntos de pilotos traseros (3 espigas sintéticas). Desmontar los conjuntos de pilotos traseros y los 2 tornillos que se encuentran debajo. Los conjuntos de pilotos traseros están fijados con 2 capuchones sintéticos. Retirar 3 tornillos en el pase de rueda izquierdo y derecho y la espiga sintética que se encuentra arriba. Soltar después el parachoques.  
**VW Golf V Plus:** Quite los 4 tornillos de la parte inferior. Desmonte las lámparas posteriores y quite los 2 tornillos que están debajo del mismo. Las lámparas posteriores están fijas con 2 tornillos autoblocantes. Quite los 3 tornillos de la parte derecha e izquierda de los pasos de las ruedas. Doble hacia arriba el revestimiento de los pasos de las ruedas. Tire hacia atrás el brazo ahora ya visible y destornille el parachoques. Quite el parachoques.  
**VW Golf VI - Golf VI Plus:** Quite 6 tornillos en la parte inferior. Desmonte las lámparas posteriores. Las lámparas posteriores están fijadas detrás del recubrimiento del portaequipaje con tuercas de mariposa sintéticas. Quite los 4 tornillos en los pasos de las ruedas de la parte izquierda y derecha. Afloje el parachoques en la parte izquierda y derecha. Quite el parachoques y desmonte las conexiones del alumbramiento de la matrícula.
3. Desmontar el parachoques interior. Éste ya no se utiliza.  
Volver a colocar los pernos existentes en los orificios libres.
4. **AUDI A3:** Retirar las pegatinas de recubrimiento en los orificios "A". Para poder alcanzar los orificios delanteros, retirar 2 tornillos a la izquierda y derecha de la aleta de guardabarros.  
**VW Golf V - Golf V Plus:** Retirar las pegatinas de recubrimiento en los orificios "A".  
**VW Golf VI - Golf VI Plus:** Retirar las pegatinas de recubrimiento en los orificios "A".
5. Meter el gancho inferior en los largueros del chasis. Montar en las ranuras de mandrilado "A" 4 pernos M10x30. Procurar que los pernos se encuentren en el centro de las ranuras de mandrilado.  
Fijar el gancho de remolque. Aplicar para eso los pares de apriete según la página 1.
6. **AUDI A3:** Serrar una parte de 50mm de ancho y 110mm de profundidad en el medio del lado inferior del parachoques.  
**VW Golf V:** Serrar una parte de 50mm de ancho y 140mm de profundidad en el medio del lado inferior del parachoques.  
**VW Golf V Plus:** Debe serrar un pedazo de 50 mm de ancho en el centro de la parte señalada del parachoques.  
**VW Golf VI - Golf VI Plus:** Recorte el parachoques según muestra la figura.
7. Volver a colocar todas las piezas retiradas en los puntos 2 y 4 (con excepción de las pegatinas de recubrimiento).
8. Montar la bola y la placa del enchufe por medio de 2 pernos M12x70, incluyendo aros elásticos y tuercas.  
Fijar la bola. Aplicar para eso los pares de apriete según la página 1.

## **DK 037261 MONTAGEVEJLEDNING**

1. Fjern de dele og monteringsmaterialer, der sidder på trækrogeren.  
Eventuelt kit på fastgørelsespunkterne fjernes.
2. Afmonter kofangeren.  
**AUDI A3:** Fjern 2 skruer på undersiden. Afmonter baglygteenhederne og de 2 skruer derunder. Baglygteenhederne er fastgjort med topmøtrikker af kunststof, som befinder sig bag 2 kunststofklapper på bagpanelet. Afmonter 2 møtrikker på bagpanelet. Disse befinder sig bag de 2 kunststofklapper. Fjern 3 skruer i venstre og højre hjulkasse. Klik kofangeren løs både i venstre og højre side.  
**VW Golf V:** Fjern 4 skruer på undersiden. Klik kunststofmidterpanelet løs fra bagpanelet i bagagerummet. Klap sidebeklædningen til siden (3 kunststofpropper) i venstre og højre side ved baglygteenhederne. Afmonter baglygteenhederne og de 2 skruer derunder. Baglygteenhederne er fastgjort med 2 topmøtrikker af kunststof.  
Fjern 3 skruer og kunststofclipsen foroven i venstre og højre hjulkasse. Tag nu kofangeren af.  
**VW Golf V Plus:** Fjern de 4 skruer fra undersiden. Fjern baglygterne og de 2 skruer derunder. Baglygterne er fastgjort med 2 møtrikker. Fjern de 3 skruer i højre og venstre hjulkasse. Fold hjulkassens beklædning op. Træk den nu synlige greb tilbage, skru kofangeren løs og fjern den.  
**VW Golf VI - Golf VI Plus:**  
Fjern 6 skruer på undersiden. Afmonter baglygteenhederne. Baglygteenhederne er fastgjort med syntetiske vingemøtrikker bag beklædningen i bagagerummet.  
Fjern 4 skruer i venstre og højre hjulkasse. Løsn kofangeren i venstre og højre side. Fjern kofangeren og frakobl nummerpladebelysningens forbindelser.
3. Afmonter inderkofangeren. Denne bliver overflødig!  
Sæt de forhåndenværende bolte tilbage i de eksisterende huller.
4. **AUDI A3:** Fjern tildækningsmærkaterne fra fastgøringshullerne "A". For at gøre de forreste huller tilgængelige skal man fjerne 2 skruer fra højre og venstre stænklop.  
**VW Golf V - Golf V Plus:** Fjern tildækningsmærkaterne i fastgøringshullerne "A".  
**VW Golf VI - Golf VI Plus:** Fjern tildækningsmærkaterne i fastgøringshullerne "A".
5. Skyd tværvangen ind i chassisvangerne. Monter 4 bolte M10x30 i slidserne "A". Sørg for, at boltene befinder sig i midten af disse slidser.  
Fastgør tværvangen. Følg tilspændingsmomenterne på side 1.
6. **AUDI A3:** Sav midt på kofangerens underside en del ud på 50 mm i bredden og 110 mm i dybden.  
**VW Golf V:** Sav midt på kofangerens underside en del ud på 50 mm i bredden og 140 mm i dybden.  
**VW Golf V Plus:** Sav et 50mm bredt stykke ud af den afmærkede del i kofangeren.  
**VW Golf VI - Golf VI Plus:** Lav en udskæring i kofangeren iflg. fig.
7. Sæt alle de i punkt 2 og 4 nævnte dele på plads igen (ekskl. tildækningsmærkater).
8. Monter kuglen og stikdåsepladen vha. 2 bolte M12x70, inkl. fjederskiver og møtrikker.  
Fastgør kuglen. Følg tilspændingsmomenterne på side 1.

## **N 037261 MONTERINGSVEJLEDNING**

1. Fjern vedlagte dele og festemateriell fra tilhengerfestet. Fjern eventuelt kitt som måtte befinde sig på festepunkterne.
2. Demonter støtfangeren:  
**AUDI A3:** Fjern 2 skruer på undersiden. Demonter baklyktmodulene og de 2 skruene som er plassert under disse. Baklyktmodulene er festet ved hjelp av kapselmutre i plast, som befinder seg bak 2 plastklaffer på bakpanelet. Demonter 2 muttere på bakpanelet. Disse befinder seg bak 2 plastklaffer. Fjern 3 skruer i venstre og høyre hjulkasse. Snepp løs støtfangeren både på venstre og høyre side.  
**VW Golf V:** Fjern 4 skruer på undersiden. Snepp løs midtpanelet i plast fra bakpanelet i bagasjerommet. Fold beklædningen på venstre og høyre side ved baklyktmodulene (3 plastpluggen). Demonter baklyktmodulene og de 2 skruene som er plassert under disse. Baklyktmodulene er festet med 2 kapselmutre i plast.  
Fjern 3 skruer og plastpluggen oppe i venstre og høyre hjulkasse. Ta nå av støtfangeren.  
**VW Golf V Plus:** Fjern de 4 boltene fra den underste delen. Demonter de bakre lampene og fjern de 2 boltene som er under dem. De bakre lampene er festet med 2 muttere. Fjern de 3 boltene fra høyre og venstre hjulbue. Brett hjulbuenes beklædning. Trekk det nå synlige håndtaket bakover og skru løs støtfangeren. Demonter støtfangeren.  
**VW Golf VI - Golf VI Plus:**  
Fjern 6 bolter underfra. Demonter de bakre lampene. De bakre lampene er festet med vingmuttere i plast bak bagasjerommets dekke.  
Fjern de 4 boltene fra den venstre og høyre hjulkassene. Løsne på støtfangeren både på den venstre og høyre siden. Fjern støtfangeren og demonter bilskiltbelysningens kontakter.
3. Demonter den indre støtfangeren. Denne skal ikke brukes på nytt!  
Plasser de eksisterende skruene tilbake i de avdekkede hullene.
4. **AUDI A3:** Fjern maskeringslappene ved monteringshullene "A". For å komme til ved de fremre hullene, må man fjerne 2 skruer til venstre og til høyre på skvettsskjermen.  
**VW Golf V - Golf V Plus:** Fjern maskeringslappene ved monteringshullene "A".  
**VW Golf VI - Golf VI Plus:** Fjern maskeringslappene ved monteringshullene "A".
5. Skyv underdelen av tilhengerfestet inn på chassisvangene. Monter 4 bolter M10 x 30 ved sporene «A».  
Se til at boltene befinner seg midt i disse sporene  
Skrue fast tilhengerfestet. Bruk de tiltrekningsmomentene som er oppgitt på side 1.
6. **AUDI A3:** Sag ut en del i midten på undersiden av støtfangeren, 50 mm bred og 110 mm dyp.  
**VW Golf V:** Sag ut en del i midten på undersiden av støtfangeren, 50 mm bred og 140 mm dyp.  
**VW Golf V Plus:** Lag en 50 mm bred utsparing i midten av den markerte delen av støtfangeren.  
**VW Golf VI - Golf VI Plus:** Lag en utsparing i støtfangeren i henhold til bilde i detail.
7. Sett på plass igjen de delene som ble fjernet under punkt 2 og 4 (unntatt maskeringslappene).
8. Monter kuledelen og platen for stikkontakten ved hjelp av 2 bolter M12 x 70, inklusiv fjærskiver og muttere.  
Skrue fast kuledelen. Bruk de tiltrekningsmomentene som er oppgitt på side 1.

## **S 037261 MONTERINGSINSTRUKTION**

1. Packa upp monteringssatsen och kontrollera innehållet mot detaljbeskrivning. Om det behövs tag bort underredsmassa runt monteringspunkterna i bagageutrymmet och under bilen.
2. Demontera stötfångaren:  
**AUDI A3:** Avlägsna de 2 skruvarna på undersidan. Demontera bakljusenheterna och de 2 skruvarna som finns under dem. Bakljusenheterna sitter fast med plastkappmuttrar, som sitter bakom 2 plastklaffar på bakpanelen. Demontera de 2 muttrarna som sitter på bakpanelen. Dessa sitter bakom de 2 plastklaffarna. Avlägsna 3 skruvar i vänster och höger hjulhus. Tryck loss både höger och vänster stötfångare.  
**VW Golf V:** Avlägsna de 4 skruvarna på undersidan. Klicka i bagageutrymmet lös bak panelens mellersta plastpanel. Fäll undan sidobeklädnaden till höger och vänster vid bakljusmodulerna (3 plastpluggar). Demontera bakljusmodulerna och de 2 skruvarna under dessa. Bakljusmodulerna är monterade med 2 hylsmuttrar av plast. Avlägsna ur det högra och vänstra hjulhuset 3 skruvar och plastpluggen som sitter upptill. Lossa sedan stötfångaren.  
**VW Golf V Plus:** Röja undan dom 4 skruvarna, från den undre delen. Montera av baklyktorna, och röja undan dom 2 skruvarna undertill. Baklyktorna är monterad med 2 skruvmuttrarna. Röja undan dom 3 skruvarna, från hjulbågarna, på högre sidan och på vänstra sidan. Vika upp beklädnaden av hjulbågen. Dra bakåt armen, som har blivit synbar, och skruva av stötfångaren. Montera av stötfångaren.  
**VW Golf VI - Golf VI Plus:**  
Ta bort dom 6 skruvarna, som finns vid den undre delen. Montera av baklyktorna. Baklyktorna har monterats med syntetiska vingmuttrarna, bakom beklädnaden av bagagehyllan. Ta bort dom 4 skruvarna, som finns vid hjulbågarna, på den högra och vänstra sidan. Lossa stötfångaren, vid den högra och vänstra sidan. Ta bort stötfångaren, sedan montera av kopplingarna av registreringsskyltens belysningen.
3. Demontera den inre stötfångaren. Den kommer inte att användas igen!  
Sätt tillbaka samma skruvar i de nu lediga hålen.
4. **AUDI A3:** Avlägsna klistermärkena som sitter över hålen "A". För att nå de främsta hålen måste man avlägsna 2 skruvar på höger och vänster stänkskärm.  
**VW Golf V - Golf V Plus:** Avlägsna klistermärkena som sitter över hålen "A".  
**VW Golf VI -Golf VI Plus:** Avlägsna klistermärkena som sitter över hålen "A".
5. Skjut in underkroken i chassibalkarna. Montera i skårorna "A" 4 st. bultar M10x30. Kontrollera att bultarna sitter mitt i skårorna  
Sätt fast dragbalken. Använd härvid åtdragningsmomenten på sidan 1.
6. **AUDI A3:** Såga ut en del som är 50 mm bred och 110 mm djup i mitten på stötfångarens undersida.  
**VW Golf V:** Såga ut en del som är 50 mm bred och 140 mm djup i mitten på stötfångarens undersida.  
**VW Gof V Plus:** Såga ut ett stycke, som är 50 mm i bredd, vid mellersta delen av den markerade ytan av stötfångaren.  
**VW Golf VI -Golf VI Plus:** Göra en inristning i stötfångaren, enligt teckningen.
7. Montera tillbaka alla delar som nämns under punkt 2 och 4 (exkl. klistermärken).
8. Montera dragkulan och stickkontaktsplattan med 2 bultar M12x70, inklusive fjäderbrickor och muttrar.  
Sätt fast dragkulan. Använd härvid åtdragningsmomenten på sidan 1.

## **FIN 037261 ASENNUSOHJEET**

1. Pura vetokoukkupakkaus ja tarkista listasta, että kaikki asennuksessa tarvittavat osat löytyvät.  
Jos tarpeellista poista alustansuojaus kiinnityskohdista.
2. Irrota puskuri.  
**AUDI A3:** Irrota alapuolelta kaksi ruuvia. Irrota takavalot ja kaksi niiden alla olevaa ruuvia. Takavalot on kiinnitetty muovisilla kantamuttereilla, jotka ovat kahden muovisen läpän takana takapaneelissa. Irrota takapaneelista kaksi mutteria. Ne ovat kahden muovisen läpän takana. Irrota vasemmasta ja oikeasta pyörän rungosta kolme ruuvia. Napauta puskuri irti sekä oikealta että vasemmalta.  
**VW Golf V:** Irrota alapuolelta neljä ruuvia. Napauta tavaratilassa muovinen keskipaneeli irti takapaneelista. Taita vasemmalla ja oikealla sivuverhoilu takavalojen kohdalta sivuun (kolme muovista tappia). Irrota takavalot ja kaksi niiden alla olevaa ruuvia. Takavalot on kiinnitetty kahdella muovisella kantamutterilla.  
Irrota vasemmasta ja oikeasta pyörän rungosta kolme ruuvia ja ylhäällä oleva muovinen tappi. Irrota puskuri.  
**VW Golf V Plus:** Poista 4 ruuvia alhaalta. Pura perävalot ja poista niiden alta 2 ruuvia. Perävalot on kiinnitetty 2 mutterilla. Poista 3 ruuvia oikean ja vasemman puolen pyöräkaarista. Taita pyöräkaarten peite ylös. Käännä täten näkyville tullut kanki taakse päin ja ruuvaa pois puskuri. Pura puskuri.  
**VW Golf VI - Golf VI Plus:** Poista 6 ruuvia alhaalta. Irrota takavalot. Takavalot on kiinnitetty muovisilla siipimuttereilla tavaratilan peitteen takana.  
Poista 4 ruuvia vasemmalta ja oikealta puolelta pyöränkaarista. Löysää puskuri vasemmalta ja oikealta puolelta. Irrota puskuri ja rekisterikilven valon pistokkeet.
3. Irrota sisäpuskuri. Sitä ei enää tarvita!  
Kiinnitä pultit vapautuneisiin reikiin.
4. **AUDI A3:** Poista peitintarrat kiinnitysreikien "A" kohdalta. Jotta etummaisiiin reikiin päästäisiin käsiksi, on irrotettava roiskeläpän vasemmalta ja oikealta puolelta kaksi ruuvia.  
**VW Golf V - Golf V Plus:** Poista peitintarrat kiinnitysreikien "A" kohdalta.  
**VW Golf VI - Golf VI Plus:** Poista peitintarrat kiinnitysreikien "A" kohdalta.
5. Työnnä alakoukku ajoneuvon alustan palkkeihin. Kiinnitä uriin "A" neljä pulttia M10x30. Huolehdi siitä, että pultit ovat näiden urien keskellä  
Kiinnitä vetokoukku. Käytä sivulla 1 ilmoitettua kiristysmomenttia.
6. **AUDI A3:** Sahaa puskurin alapuolelta keskeltä 50 mm leveä ja 110 mm syvä osa.  
**VW Golf V:** Sahaa puskurin alapuolelta keskeltä 50 mm leveä ja 140 mm syvä osa.  
**VW Golf V Plus:** Sahaa 50 mm:n leveinen kappale puskurista merkityn osan keskeltä.  
**VW Golf VI - Golf VI Plus:** Tee syvennys puskurin kuvan mukaisesti.
7. Asenna takaisin paikoilleen kaikki kohdissa 2 ja 4 mainitut osat (paitsi peitetarrat).
8. Asenna vetokuula ja pistokkeenpidinlevy käyttämällä 2kpl M12x70 – ruuveja, jousialuslevyjä ja muttereita.  
Kiinnitä vetokuula. Käytä sivulla 1 ilmoitettua kiristysmomenttia.

## ① 037261 ISTRUZIONI DI MONTAGGIO

1. Aprire l'imballaggio della struttura di traino e controllare il contenuto a fronte dell'elenco componenti. Se necessario, rimuovere il mastice di protezione intorno ai punti di fissaggio.
2. Smontare il paraurti:  
**AUDI A3:** Rimuovere 2 viti sul lato inferiore. Smontare l'unità dei fanalini e le 2 viti sottostanti. Le unità dei fanalini sono fissate tramite dadi ciechi in plastica, che si trovano dietro 2 sportelli in plastica sul pannello posteriore. Smontare 2 dadi sul pannello posteriore. I dadi si trovano dietro 2 sportelli in plastica. Togliere le 3 viti nelle sedi sinistra e destra delle ruote. Staccare il paraurti sia a sinistra che a destra.  
**VW Golf V:** Rimuovere 4 viti sulla parte inferiore. All'interno del vano bagagli, staccare dal pannello posteriore il pannello centrale in plastica. Aprire in corrispondenza dei gruppi ottici posteriori il rivestimento presente sui lati sinistro e destro del vano bagagli (3 tappi in plastica). Rimuovere i gruppi ottici posteriori e le 2 viti sottostanti. I gruppi ottici posteriori sono fissati mediante 2 dadi ciechi in plastica. Rimuovere 3 viti nei passaruota sinistro e destro e il tappo in plastica situato in alto. Staccare quindi il paraurti.  
**VW Golf V Plus:** Rimuovere i 3 bulloni dalla parte inferiore. Smontare le lampadine e rimuovere le 2 viti di sotto. Le lampadine sono fissate con 2 dadi. Rimuovere i 3 bulloni dalle arcate delle ruote di sinistra e di destra. Piegare il rivestimento delle arcate delle ruote. Tirare all'indietro la maniglia ormai diventata visibile e sbullonare il paraurti. Allontanare il paraurti.  
**VW Golf VI - Golf VI Plus:** Rimuovere 6 viti nel lato inferiore. Smontare i fanali posteriori che sono fissati con dadi in materiale sintetico sotto il piano. Rimuovere 4 viti sotto i parafranghi destro e sinistro. Sganciare il paraurti sul lato destro e sinistro. Togliere il paraurti e staccare i connettori delle luci targa.
3. Smontare il paraurti interno. Questo componente non serve più. Porre di nuovo i bulloni usati nei fori liberi.
4. **AUDI A3:** All'altezza dei fori di fissaggio "A" togliere gli adesivi di protezione. Per rendere accessibili i fori anteriori, togliere 2 viti a sinistra e destra del paraspruzzi.  
**VW Golf V - Golf V Plus:** All'altezza dei fori di fissaggio "A" togliere gli adesivi di protezione.  
**VW Golf VI - Golf VI Plus:** All'altezza dei fori di fissaggio "A" togliere gli adesivi di protezione.
5. Inserire il dispositivo di traino nei longheroni. All'altezza dei fori "A" montare 4 bulloni M10x30.  
Fissare la struttura di traino serrando i bulloni alle coppie di serraggio indicata a pagina 1.
6. **AUDI A3:** Segare nel mezzo, sul lato inferiore del paraurti, una parte larga 50 mm e profonda 110 mm.  
**VW Golf V:** Segare nel mezzo, sul lato inferiore del paraurti, una parte larga 50 mm e profonda 140 mm.  
**VW Golf V Plus:** Segare al centro della parte marcata del paraurti una parte larga 50 mm.  
**VW Golf VI - Golf VI Plus:** Eseguire un intaglio nel paraurti conformemente al disegno.
7. Porre di nuovo tutti i componenti indicati ai punti 2 e 4 (ad eccezione degli adesivi di protezione).
8. Montare la sfera di traino ed il portapresa utilizzando 2 bulloni M12x70, rondelle elastiche e dadi.  
Fissare la sfera di traino, applicando la coppia di serraggio indicata a pagina 1.

## ② 037261 NÁVOD K MONTÁŽI

1. Podle přiloženého seznamu zkontrolovat jednotlivé součásti tažného zařízení. Pokud je to nezbytné, odstranit ze styčných bodů v zavazadlovém prostoru ochranný prostředek.
2. Demontáž nárazníku:  
**AUDI A3:** Vyšroubujte dva šrouby na spodní straně. Sejměte kompletní zadní světla a vyšroubujte dva šrouby, které jsou pod nimi. Zadní světla jsou připevněna pomocí umělohmotných čepičkových matic, které se nacházejí za dvěma umělohmotnými krytkami na zadním čele. Na zadním čele vyšroubujte dvě matice, které se rovněž nacházejí za oběma umělohmotnými krytkami. Vyšroubujte na levém a pravém podběhu tři šrouby. Nárazník vlevo vpravo uvolněte.  
**VW Golf V:** Odstraňte 4 šrouby ze spodní strany. Rukou vytáhněte umělohmotnou prostřední část zadního panelu v zavazadlovém prostoru. Na levé a pravé straně u souborů zadních světel částečně odpojte postranní kryt a otočte ho stranou (3 umělohmotné šrouby). Odmontujte soubory zadních světel a vyšroubujte 2 šrouby pod těmito soubory. Soubory zadních světel jsou připevněny pomocí umělohmotných zavřených matic. Odstraňte 3 šrouby z levého a pravého podběhu a nahoře v podběžích upevněnou umělohmotnou zátku. Nyní odpojte nárazník.  
**VW Golf V Plus:** Odstraňte 4 šrouby ze spodní strany. Odmontujte zadní světla a 2 šrouby pod nimi. Zadní světla jsou připevněna dvěma šroubovými maticemi. Odstraňte 3 šrouby z oblouků kol na pravé i na levé straně. Rozevřete kryt oblouků kol. Táhněte dozadu páku, která se teď stala viditelnou, a odšroubujte nárazník. Odmontujte nárazník.  
**VW Golf VI - Golf VI Plus:** Odstraňte 6 šroubů ze spodku. Odmontujte zadní světla. Zadní světla jsou připevněna pomocí křídlatých matic za krytem zavazadlového prostoru. Odstraňte 4 šrouby z podběhů na levé a pravé straně. Uvolněte nárazník na levé i pravé straně. Odstraňte nárazník a odmontujte konektory pro osvětlení poznávací značky.
3. Sejměte vnitřní nárazník. Již nebude zapotřebí. Do otvorů, které se tím objeví, našroubujte původní šrouby.
4. **AUDI A3:** Z upevňovacích otvorů "A" odstraňte krycí samolepky. Aby se umožnil přístup k předním otvorům, je třeba vyšroubovat z blatníku vlevo a vpravo dva šrouby.  
**VW Golf V - Golf V Plus:** Z upevňovacích otvorů "A" odstraňte krycí samolepky.  
**VW Golf VI - Golf VI Plus:** Z upevňovacích otvorů "A" odstraňte krycí samolepky.
5. Zasuňte příčník do nosníků podvozku. Do oválných otvorů "A" zašroubujte čtyři šrouby M10x32. Dbejte na to, aby šrouby byly umístěny do středu těchto otvorů.  
Namontujte tažné zařízení. Použijte utahovací momenty uvedené na straně 1.
6. **AUDI A3:** Na spodní straně nárazníku uprostřed vyřízněte zářez o šířce 50 mm a hloubce 110 mm.  
**VW Golf V:** Na spodní straně nárazníku uprostřed vyřízněte zářez o šířce 50 mm a hloubce 140 mm.  
**VW Golf V Plus:** Vyřízněte plochu o šířce 50 mm na nárazníku, v prostředku označené části.  
**VW Golf VI - Golf VI Plus:** Podle detailu zhotovte výřez v nárazníku.
7. Vraťte na místo všechny součásti uvedené v bodech 2 a 4 (kromě krycích samolepek).
8. Připevněte tažnou kouli a držák elektrické zásuvky použitím 2 ks šroubů M12x70, pružných podložek a matic.  
Namontujte a dotáhněte tažnou kouli. Použijte kroucí momenty uvedené na straně 1.

## PL 037261 INSTRUKCJA MONTAŻU

1. Należy rozpakować statyw holowniczy i sprawdzić jego zawartość, porównując z wykazem części. W razie potrzeby należy usunąć osłonę podwozia w okolicy punktów umocowania osłony bagażnika/podwozia.
2. Należy zdemontować zderzak:  
**AUDI A3:** Usunąć 2 śruby ze spodu. Zdemontować tylne lampy i znajdujące się pod nimi dwie śruby. Tylne lampy zamocowane są przy pomocy ślepych nakrętek. Znajdują się one na tylnej ścianie pod dwoma plastikowymi pokrywami. Należy usunąć 2 nakrętki z tylnej ściany. Znajdują się one pod dwoma plastikowymi pokrywami. Należy usunąć 3 śruby z prawego i lewego bębna koła. Poluzować zderzak.  
**VW Golf V:** Należy usunąć 4 śruby ze spodu. Poluzować plastikową ściankę środkową z tylnej ściany w bagażniku. Odsunąć na bok lewe i prawe pokrycie (3 plastikowe zaślepki) przy tylnych lampach. Należy zdemontować tylne lampy i znajdujące się pod nimi 2 śruby. Tylne lampy zamocowane są przy pomocy 2 plastikowych ślepych nakrętek. Należy usunąć 3 śruby i znajdującą się nad nimi plastikową zaślepkę z lewego i prawego nadkola. Poluzować zderzak.  
**VW Golf V Plus:** Należy usunąć 4 śruby ze spodu. Zdemontować tylne lampy i znajdujące się pod nimi 2 śruby. Tylne lampy zamocowane są przy pomocy 2 nakrętek. Należy usunąć 3 śruby z lewego i prawego nadkola. Należy odgiąć pokrycie nadkoli. Widoczną teraz dźwignię należy odciągnąć do tyłu i zwolnić zasuwę zderzaka. Poluzować zderzak.  
**VW Golf VI - Golf VI Plus:** Należy usunąć 6 śrub ze spodu. Zdemontować tylne lampy. Tylne lampy zamocowane są przy pomocy plastikowych nakrętek motylkowych pod pokryciem bagażnika. Należy usunąć 4 śruby z lewego i prawego nadkola. Poluzować zderzak z lewej i prawej strony. Należy zdjąć zderzak i zdemontować łączniki oświetlenia tablicy rejestracyjnej.
3. Należy zdemontować wkładkę zderzaka. Nie będzie ona już potrzebna!  
Zachowane nakrętki należy umieścić z powrotem w istniejących już otworach.
4. **AUDI A3:** Należy usunąć taśmę ochronną przy otworach "A".  
Należy usunąć dwie śruby z lewego i prawego błotnika, aby ułatwić dostęp do otworów znajdujących się z przodu.  
**VW Golf V - Golf V Plus:** Należy usunąć taśmę ochronną przy otworach "A".  
**VW Golf VI - Golf VI Plus:** Należy usunąć taśmę ochronną przy otworach "A".
5. Blok haka holowniczego należy wsunąć we wsporniki podwozia. Śrubę nr 4 (M10x30) należy zamocować przy wgłębieniach "A". Należy się upewnić, czy znajdują się one po środku tych wgłębień. Należy zamocować drążek holowniczy. Należy zastosować momenty wyszczególnione na stronie 1.
6. **AUDI A3:** Należy wyciąć od spodu po środku zderzaka część szeroką na 50 mm i głęboką na 110 mm.  
**VW Golf V:** Należy wyciąć od spodu po środku zderzaka część szeroką na 50 mm i głęboką na 140 mm.  
**VW Golf V Plus:** Należy wyciąć szeroki na 50 mm odcinek po środku zaznaczonej części zderzaka.  
**VW Golf VI - Golf VI Plus:** Należy wykonać wycięcie na zderzaku na podstawie rysunku.
7. Należy umieścić z powrotem wszystkie części usunięte w punkcie 2. i 4. (z wyjątkiem taśm ochronnych).
8. Należy zamontować zaczep kulowy i płytę z gniazdem wtykowym za pomocą 2 śrub M12x70, sprężystych podkładek i nakrętek. Należy przymocować zaczep kulowy. Należy stosować momenty wyszczególnione na stronie 1.

## H 037261 SZERELÉSI ÚTMUTATÓ

1. Csomagolja ki a vonóhorgot és ellenőrizze a tartalmát, összevetve az alkatrészlistával.
2. Szükség esetén távolítsa el az alsó tömítést a vonóhorog rögzítési pontjairól.  
Szerelje le a lökhárítót:  
**AUDI A3:** Távolítsa el alul a 2 csavart. Szerelje le a hátsólámpákat és az alatta található két csavart. A hátsólámpák vakanyákkal vannak rögzítve. Ezek a vakanyák a hátfalon található két műanyag fedél alatt találhatók. Távolítsa el a 2 csavaranyát a hátfalról. A csavaranyák a két műanyag fedél mögött találhatók.  
Távolítsa el a 3 csavart a bal- és jobboldali kerékdobokon. Lazítsa meg a lökhárítót.  
**VW Golf V:** Távolítsa el alul a 4 csavart. Lazítsa meg a műanyag középfalat a hátfalról a csomagtartóban. Hajtsa félre a bal- és jobboldali oldalborítást (3 műanyag dugó) a hátsólámpáknál. Szerelje le a hátsólámpákat és az alatta található 2 csavart. A hátsólámpák 2 műanyag vakanyával vannak rögzítve. Távolítsa el a 3 csavart és a felette található műanyag dugót a bal- és jobboldali kerékíveken. Lazítsa meg a lökhárítót.  
**VW Golf V Plus:** Távolítsa el alul a 4 csavart. Szerelje le a hátsólámpákat és az alatta található 2 csavart. A hátsólámpák 2 csavaranyával vannak rögzítve. Távolítsa el a 3 csavart a bal- és jobb kerékíveken. Hajtsa be a kerékív borítását. Húzza hátrafelé a most már látható kart és reteszelve ki a lökhárítót. Lazítsa meg a lökhárítót.  
**VW Golf VI - Golf VI Plus:** Távolítsa el alul a 6 csavart. Szerelje le a hátsólámpákat. A hátsólámpák műanyag szárnyasanyákkal vannak rögzítve a csomagtartó borítása mögött. Távolítsa el a 4 csavart a bal- és jobboldali kerékíveken. Lazítsa meg a lökhárítót bal- és jobboldalon. Távolítsa el a lökhárítót és szerelje le a rendszámtábla világítás csatlakozóit.
3. Szerelje le a lökhárítóbetétet. A lökhárítóbetétre már nem lesz szükség!  
Tegye vissza a meglévő csavaranyákat a meglévő furatokba.
4. **AUDI A3:** Távolítsa el a ragasztócímkéket az "A" furatoknál.  
Távolítsa el a két csavart a bal- és jobboldali sárvédőnél, hogy jobban hozzá lehessen férti a legelöl található furatokhoz.  
**VW Golf V - Golf V Plus:** Távolítsa el a ragasztócímkéket az "A" furatoknál.  
**VW Golf VI - Golf VI Plus:** Távolítsa el a ragasztócímkéket az "A" furatoknál.
5. Csúsztassa a vonóhorgotestet az alváztartókba. Rögzítse a 4 csavart (M10x30) az "A" hornyoknál.  
Győződjön meg róla, hogy a csavarok ezeknek a hornyoknak a közepén helyezkednek el. Erősítse fel a vonórudat. Az 1. oldalon feltüntetett meghúzó nyomatékokat használja.
6. **AUDI A3:** Fűrészseljen ki egy 50 mm széles és 110 mm mély részt alul a lökhárító közepén.  
**VW Golf V:** Fűrészseljen ki egy 50 mm széles és 140 mm mély részt alul a lökhárító közepén.  
**VW Golf V Plus:** Fűrészseljen ki egy 50 mm széles részt a lökhárítón bejelölt rész közepén.  
**VW Golf VI - Golf VI Plus:** Készítsen egy bemetszést a lökhárítón a rajz szerint.
7. Tegye vissza a 2. és 4. pontban eltávolított összes alkatrészt (kivéve a ragasztócímkéket).
8. Szerelje fel a vonógömböt és a dugaljártartó lemezt 2 db M12x70 csavart, rugós alátéteket és anyákat használva.  
Húzza fixre a vonógömböt. Használja az 1. oldalon feltüntetett meghúzó nyomatékokat.