

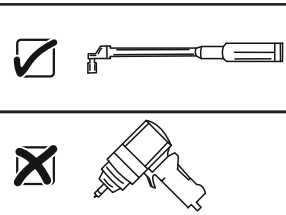
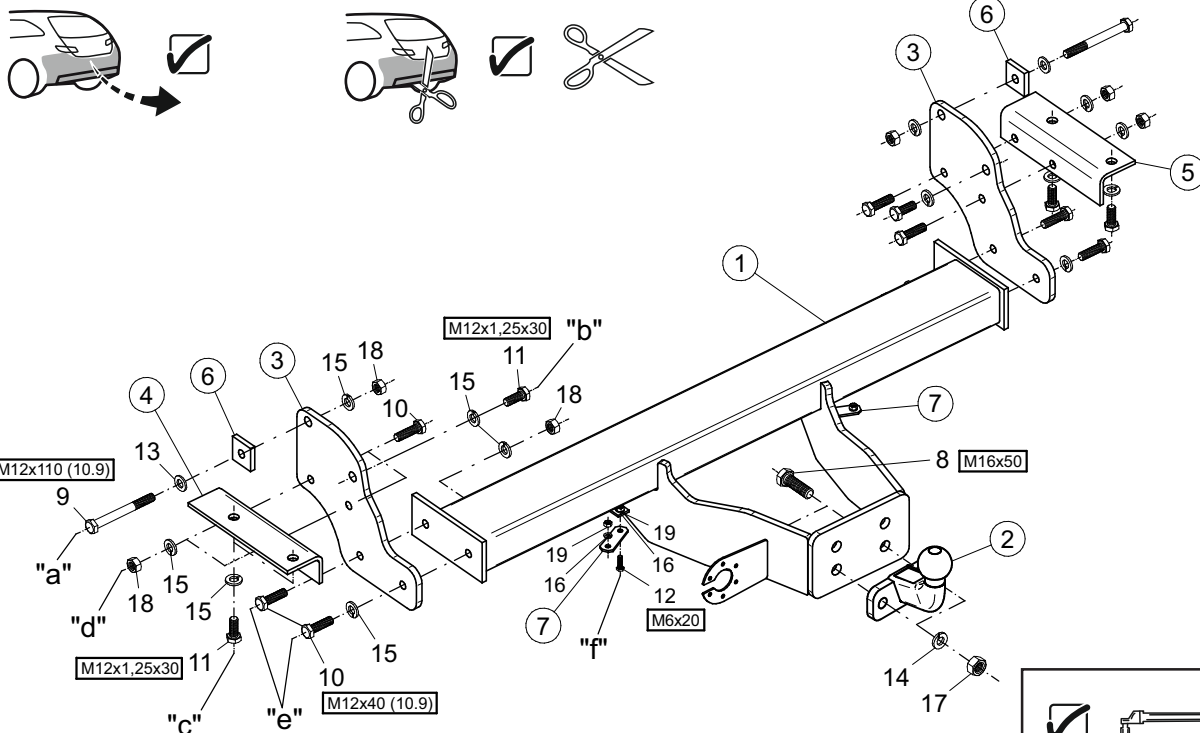
Part Number: 017232

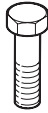

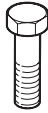

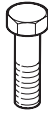

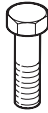

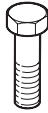



Type Number: 017232

Mitsubishi Pajero SWB (V60)

3/2000-2003

2003-2007



Meegeleverde onderdelen Mitgelieferte Befestigungsteile Provided parts Materiel de fixation joint Piezas incluidas	Medfølgende komponenter Vedlagt festemateriell Medföljande komponenter Mukana tulevat osat	Componenti forniti a corredo Dodane upevňovací díly Dostarczone części wymienn Általunk biztosított alkatrészek
 8. 2x M16x50 (10.9)	 14. 2x M16	
 9. 2x M12x110 (10.9)	 15. 16x M12	
 10. 8x M12x40 (10.9)	 16. 4x M10	
 11. 6x M12x1,25x30	 17. 2x M16 (10)	
 12. 2x M6x20	 18. 8x M12 (10)	
 13. 2x M12	 19. 4x M6	

Fitting instruction Szerelési utasítás Istruzioni di montaggio Monteringshandledning Instruction de montage Asemnusoahje
 Montageanleitung Montagevejledning Monteringsveiledning Instrucciones de montaje Montagehandleiding Návod k montáži Порядок установки

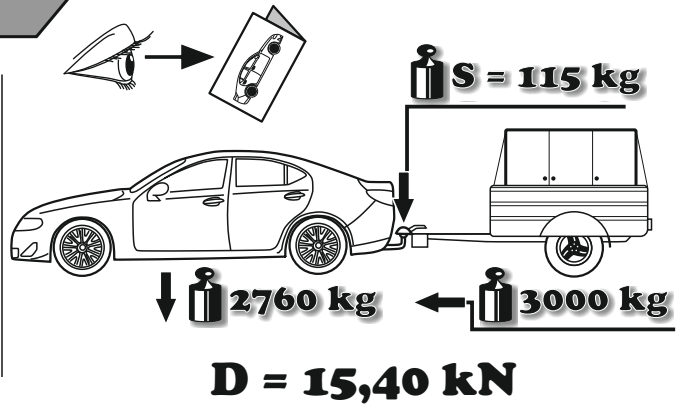
Date: 14-11-2019

Version: 03

www.oris-acps.com/catalog

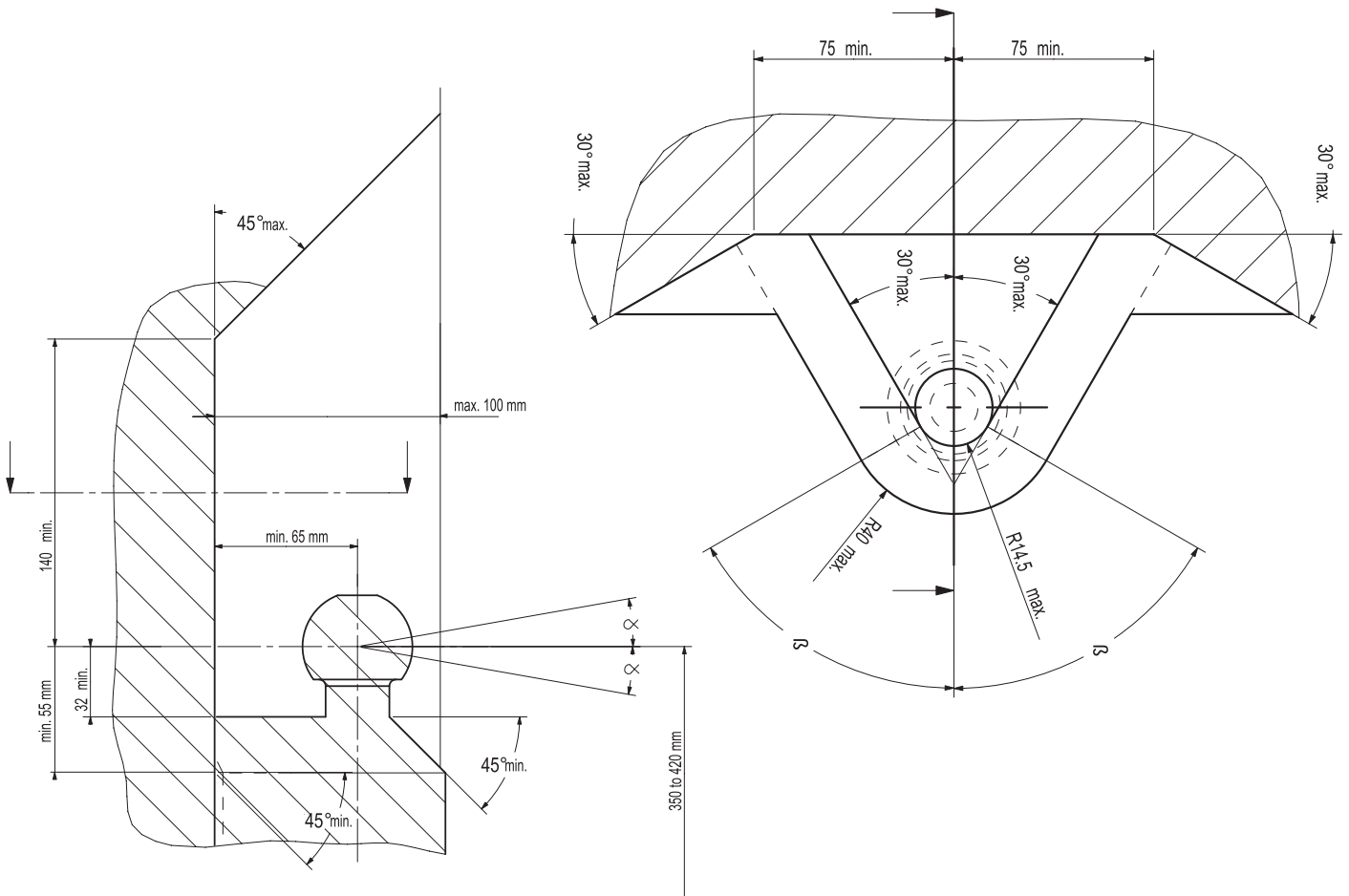


$$D = \frac{\text{MAX KG} \times \text{MAX KG}}{\text{MAX KG} + \text{MAX KG}} \times 0,00981 \leq 15,40 \text{ kN}$$



- NL** De tussenruimte conform supplement VII, afbeelding 30 van de richtlijn 94/20/EG moet in acht worden genomen.
- D** Der Freiraum nach Anhang VII, Abbildung 30 der Richtlinie 94/20/EG ist zu gewährleisten.
- GB** The clearance specified in appendix VII, diagram 30 of guideline 94/20/EC must be guaranteed.
- F** La zone de dégagement doit être garantie conformément à l'annexe VII, illustration 30 de la directive 94/20/CE.
- E** Debe garantizarse el espacio libre, conforme al anexo VII, figura 30 de la directiva comunitaria CE/94/20.
- DK** Frirummet skal overholdes iht. bilag VII, fig. 30 i direktiv 94/20/EU.
- N** Frirommet etter tillegg VII, figur 30 i direktiv 94/20/EEC skal overholdes.
- S** Spelrummet enligt bilaga VII, figur 30 i riktlinje 94/20/EG skall garanteras.
- FIN** Vapaa tila on taattava direktiivin 94/20/EY liitteen VII, kuvan 30 mukaisesti.
- I** Deve essere garantito lo spazio libero secondo l'allegato VII, figura 30 della direttiva 94/20/CE.
- CZ** Volný prostor ve smyslu Přílohy VII, obr. 30 Směrnice č. 94/20/ES musí být zaručen.
- PL** Należy zagwarantować wolną wysokość określoną na rysunku nr 30 dyrektywy 94/20/WE zawartej w załączniku nr VII.
- H** A 94/20/EK irányelv VII. mellékletében, a 30. ábrán a vonógömb elhelyezése számára előírt szabad tér-adatokat biztosítani kell.
- RU** Необходимо обеспечить данные свободного пространства, предписанные для размещения тяговошарика в приложении VII. директивы 94/20/EC.

- NL** bij toelaatbaar totaal gewicht van het voertuig
- D** bei zulässigem Gesamtgewicht des Fahrzeuges
- GB** at laden weight of the vehicle
- F** pour poids total en charge autorisé du véhicule
- E** con peso total autorizado del vehículo
- DK** ved tilladt samlet vægt for køretøjet
- N** ved kjøretøyetes tillatte totalvekt
- S** vid fordonets tillfna totalvikt
- FIN** ajoneuvon suurimmalla sallitulla kokonaispainolla
- I** per un peso complessivo ammesso del veicolo
- CZ** při celkové přípustné hmotnosti vozidla
- PL** w przypadku największej dozwolonej masy całkowitej
- H** rakománnyal terhelt járműsúly esetén.
- RU** В случае нагруженного автомобиля.



W przypadku korzystania z zaczepu kulistego należy obowiązkowo przestrzegać przepisów producenta dotyczących maksymalnej masy przyczepy oraz maksymalnego pionowego obciążenia zaczepu, jak instrukcja użycia i dokumentacja WVTA. Proszę zapytać dystrybutora/miejscowego sprzedawcy, jaka jest maksymalna masa ciągniona Waszego samochodu. Specyfikacje dla zaczepu kulowego nie mogą być przekroczone.

Przed holowaniem w każdym przypadku należy zapewnić dodatkowe połączenie, łańcuch bezpieczeństwa, który umożliwiają automatyczne zatrzymanie się przyczepy w przypadku oderwania się haka.

W skrajnych przypadkach, przeciążenie zaczepu kulistego może spowodować uwolnienie się sprzętu ciągniętego, a więc przyczepy, przyczepy kempingowej lub uchwytu na rower. Może to spowodować poważne lub śmiertelne obrażenia ciała osób znajdujących się w pojeździe ciągniętym i/lub przebywających w pobliżu przypadkowych przechodniów.

ACPS Automotive nie ponosi odpowiedzialności za ewentualne uszkodzenia produktu, które powstały w wyniku błędnego lub niewłaściwego użytkowania (w tym przeciążenia), spowodowanego przez użytkownika, lub inne osoby, za które użytkownik jest odpowiedzialny.

Od określonych, jako standard punktów mocowania nie należy odbiegać. Należy również przestrzegać krajowych wytycznych oficjalnego zatwierdzenia akcesoriów.

Przed transportem wszystkie nasze produkty regulowane są systemem kontroli wagi. W przypadku braku jakiejś części proszę o uzupełnienie jesteśmy w stanie spełnić wyłącznie po przedstawieniu naklejki zaświadczonej kontrole wagi. Gwarancja dotyczy jedynie nowego haka i akcesoriów. Zastosowanie używanych, odkupionych akcesoriów jest WZBRONIONA i zagraża życiu, ACPS Automotive nie ponosi za to odpowiedzialności.

Bei der Nutzung einer Anhängervorrichtung sind die Vorschriften des Herstellers bezüglich der erlaubten maximalen Anhängelast und der maximal zulässigen Stützlast unbedingt einzuhalten. Erkundigen Sie sich bei Ihrem Fahrzeughersteller/lokalen Händler, über die maximale Anhängelast Ihres Fahrzeuges. Die angegebenen Werte dürfen nicht überschritten werden! Die maximale Anhängelast und Stützlast der Anhängervorrichtung (Daten sind auf der Montageanleitung und Typenschild vermerkt) dürfen nicht überschritten werden!

Sobald an einer beliebigen Stelle der Kupplungskugel-Durchmesser von 49,0 mm oder kleiner erreicht ist, darf die Kugel der Anhängervorrichtung aus Sicherheitsgründen nicht mehr benutzt werden!

Die Überbelastung der Anhängervorrichtung (bzw. das Missachten der Vorschriften) kann zu schweren Schäden am Fahrzeug und/oder der Anhängervorrichtung führen.

Es dürfen keine Änderungen oder Umbauten an der Anhängervorrichtung vorgenommen werden! Sie führen zum Erlöschen der Betriebserlaubnis. Die Anhängervorrichtung dient zum Ziehen von Anhängern, welche mit Zugguckkupplungen ausgerüstet sind und zum Betrieb von Lastenträgern welche für die Montage auf der Kupplungskugel zugelassen sind, artfremde Benutzung ist verboten.

ACPS Automotive kann nicht für Fehler zur Verantwortung gezogen werden, die durch falschen oder nicht bestimmungsgemäßen Gebrauch (unter anderem Überlastung) verursacht wurden, entweder durch den Nutzer oder eine Person, für die der Nutzer verantwortlich ist.

Die vom Fahrzeughersteller serienmäßig genehmigten Befestigungspunkte sind eingehalten.

Nationale Richtlinien über die Anbauabnahmen sind zu beachten. Diese Montage- und Betriebsanleitung ist den Kfz.-Papieren beizufügen. Bei der Auslieferung wird jedes unserer Produkte mit einem Gewichtskontrollsystem überprüft. Im Falle fehlender Teile können wir der Bitte nach Nachlieferung nur entsprechen, wenn auch der Aufkleber, der die Gewichtskontrolle bestätigt, mit eingesandt wird.

Fare sempre riferimento alle istruzioni del costruttore del veicolo, al manuale del veicolo e alla documentazione WVTA, relative al peso rimorchiabile massimo ammissibile e al carico massimo della sfera verticale quando si usa il gancio di traino. Chiedere al produttore del veicolo o al rivenditore locale quant'è il peso massimo trainabile ammesso per il veicolo. Non superare i valori consentiti per il gancio di traino.

Prima di trainare collegare sempre l'attacco secondario, la catena di sicurezza, ai punti d'attacco prefabbricati per rendere possibile l'arresto automatico del rimorchio in caso di sganciamento della sfera di traino.

In casi estremi il sovraccarico del gancio di traino potrebbe comportare il precoce sganciamento del dispositivo trainato, sia che si tratti d'un rimorchio, d'una roulotte o d'un portabiciclette. Di conseguenza ciò potrebbe causare lesioni gravi o mortali alle persone all'interno del veicolo trainante e/o a persone innocenti in transito nella zona in quel momento.

ACPS Automotive non può essere ritenuta responsabile per eventuali difetti del prodotto causati da un uso improprio o diverso da quello della destinazione d'uso (compreso il sovraccarico) da parte dell'utilizzatore o di qualsiasi persona per la quale l'utilizzatore è responsabile.

I punti di fissaggio definiti di serie devono essere rispettati. Devono essere osservate le normative nazionali sui collaudi degli accessori.

Tutti i nostri prodotti sono controllati al momento della spedizione con un sistema di controllo del peso.

Nel caso di parti mancanti possiamo accettare una richiesta di sostituzione solamente insieme all'etichetta certificante l'avvenuto controllo del peso. La garanzia è valida soltanto per ganci di traino ed accessori nuovi. Il montaggio di ganci usati e di seconda mano è VIETATO e può causare lesioni mortali alle persone, cosa per cui ACPS Automotive non può essere ritenuta responsabile.

Always refer to the instructions of the vehicle manufacturer, such as the vehicle manual and WVTA, relating to the maximum Permissible towing weight and the maximum vertical ball loading when using the towbar. Ask your vehicle manufacturer / local dealer about maximum towing weights that apply to your vehicle. You must not exceed the relevant specifications.

Always secure the secondary coupling, the safety chain before towing, which enables the trailer to be stopped automatically in the event of separation of the towing ball.

In extreme cases overloading the towbar could result in the premature decoupling of the equipment being towed, that is a trailer, caravan or bicycle carrier. As a result this could also cause severe or fatal injuries to persons either within the towing vehicle and/or innocent bystanders in the area at that time.

ACPS Automotive may not be held responsible for any defect of the product caused by improper use or use other than the intended use (including overloading) by the user or any person for whom the user is responsible.

The fixing points specified as standard must be observed. National guidelines concerning official approval of accessories must also be observed.

All our products are adjusted upon dispatch with a weight control system. In the case of missing parts we can only accept a request of replacement with the weight control sticker.

Guarantee is valid only for new towbars and accessories. The use of second-hand towbars is prohibited and could be life-threatening, where ACPS Automotive cannot be held responsible.

A vonóhorg használatá esetén a jármű gyártójának a megengedett maximális vontatott súlya és a maximális függőleges gömbterhelésre vonatkozó előírásait, mint a jármű használati útját és WVTA dokumentációját, kötelezően be kell tartani. Kérdezze meg gépjármű-kereskedőjét/helyi forgalmazóját, mennyi az Ön autójá által maximálisan vontatható súly. A vonóhorgra vonatkozó előírásokat tilos túllépni. Vontatás előtt minden esetben biztosítsa a másodlagos kapcsolódást, biztonságos lánc, amik lehetővé teszik a pótkocsi automatikus megállását a vonógömb leválása esetén.

Szükséges esetben a vonóhorg túlterhelése a vontatott berendezés, tehát az utánfutó, lakókocsi vagy kerékpártartó elszabadulását eredményezheti. Ez pedig súlyos vagy halálos kimenetelű sérülést okozhat a vontató járműben tartózkodó személyeknek és/vagy a területen tartózkodó véletlen nézelődőknek.

Az ACPS Automotive nem vonható felelősségre a termék olyan esetleges hibáért, amelyeket helytelen vagy nem rendeltetésszerű használat okozott (többek között túlterhelés), akár a felhasználó, akár olyan személy részéről, akiért a felhasználó felelősséggel tartozik.

A szabványosként meghatározott rögzítési pontoktól eltérni nem lehet. A tartozékok hatósági jóváhagyására vonatkozó nemzeti irányelveket is be kell tartani.

Kiszállítás előtt valamennyi termékünket súlyellenőrző rendszerrel állítjuk be. Hiányzó alkatrész esetén, csak a súlyellenőrzés megtörténtét igazoló matrica ellenében áll módunkban eleget tenni a pótlásra vonatkozó kérésnek. A garancia csak új vonóhorgokra és tartozékokra érvényes. Használt, másodkézből származó termék használatá TILOS és életveszélyes, amiért az ACPS Automotive nem vonható felelősségre.

Altid henvis Dem til producentens forskrifter om maksimal tilladte koblingsvægt og maksimal vertikale kuglevægt, samt køretøjets brugsanvisning og WVTA dokumentation, når De bruger trækroggen. Spørg Deres bilforhandler/lokale forhandler om maksimal koblingsvægt, der gælder for Deres køretøj. Værdier tilladt for trækrog må ikke overstiges. Altid tilslut den sekundære kobling, sikkerhedsskæde til dens originale befæstelsespunkt(er) før bugsering, sådan at traileren kunne stoppe automatisk i tilfælde af, at trækuglen kobles af.

I ekstreme tilfælde kan overbelastning af trækroggen medføre for tidlig afkobling af det bugserede udstyr, f.eks. trailer, kasse, campingvogn eller cykelholder. Som følge kan det også forårsage alvorlige eller dødelige kvæstelser for personer, der opholder sig enten i det bugserende køretøj og/eller uskyldige tilskuere i området på det pågældende tidspunkt.

ACPS Automotive kan ikke holdes ansvarlig for eventuelle fejl i produktet, som opstår som følge af forkert eller anden uhensigtsmæssig brug (inkl. overbelastning) af brugeren eller enhver person, som brugeren er ansvarlig for.

Befæstelsespunkterne, som er angivet som standard, skal overholdes. Nationale retningslinjer for officiel godkendelse af tilbehør skal også overholdes.

Alle vores produkter er kontrolleret før afsendelse vha. et vægtstyresystem. I tilfælde af manglende dele kan vi kun acceptere en anmodning om erstatning hvis en sticker foreligger, der attesterer, at vægtkontrol er blevet udført. Garantien gælder kun for nye trækroge og tilbehør. Brug af brugte trækroge er forbudt og kan medføre livsfare, som ACPS Automotive ikke kan holdes ansvarlig for.

Ved anvendelse av tilhengerfestet skal det tas hensyn til kjøretøyfabrikantens forskrifter og anvisninger nedsatt i kjøretøyets bruksanvisning og WVTA dokumentasjon vedrørende maksimal tåuevekt og maksimal vertikalt kulevekt. Spør fabrikanten / merkeforhandleren om den maksimale tåuevekten. Det er forbudt å overskride forskriftene vedrørende tilhengerfestet. Den sekundære tilkoblingen, sikkerhetsskjeden, skal alltid tilkobles til de(n) angitte fabrikkpunkt(en)e før anvendelsen av tilhengeren for at traileren kan stoppes i tilfelle hovedkoblignens eventuell løsrivelse.

I ekstreme tilfeller kan overbelastning resultere i at det tauete anlegget, altså trailer, campvogn eller sykkeltrailer løsriver fra kjøretøyet. Og dette kan føre til alvorlige eller dødlige skader til personer sittende i den tauende bilen og/eller andre uskyldige personer som oppholder seg i nærheten.

ACPS Automotive kan ikke holdes ansvarlig for eventuelle produkfeil som framstår ifølge skjædesløs eller ukynndig bruk (blant annet overbelastning) av brukeren eller an annen person som brukeren er ansvarlig for.

Det skal tas hensyn til festepunktene angitt som standard. Det skal tas hensyn til nasjonale retningslinjer som gjelder offisiell godkjenning av tilbehør.

Ved transporten er alle våre produkter kontrollert ved hjelp av vektkontroll-systemet. I tilfelle manglende bestanddeler er erstatningen bare mulig ved framvisning av etiketten som attesterer vektkontrollen. Garantien gjelder bare for nye tilhengerfester og bestanddeler. Anvendelse av annenhåndprodukter er FORBUDT og kan føre til dødlige personsskader, som ACPS Automotive kan ikke stilles ansvarlig for.

En caso de utilizar gancho de remolque, hay que observar obligatoriamente las prescripciones del fabricante del vehículo referentes al peso máximo permitido de remolque y a la carga máxima vertical de la bola, tanto como al manual de uso como a la documentación VWT. Pregunte al comerciante de la marca/comerciante local, de que cuánto es el peso remolcable máximo de su auto. Está prohibido traspasar los valores de las prescripciones referentes al gancho de remolque.

Antes de remolcar siempre asegure la conexión secundaria, cadena de seguridad, los cuales hacen posible el paro automático del remolque, en el caso del desprendimiento de la bola de remolque.

Este tipo de sobrecarga en casos extremos puede traer como resultado el desprendimiento del dispositivo remolcado, o sea del carro de remolque, de la caravana, o del portabicicletas. Y esto puede ocasionar lesiones graves o mortales a las personas que están en el vehículo remolcador y/o a las personas inocentes que están en el área.

ACPS Automotivo asume responsabilidad de ningún tipo por error eventual del producto causado por uso incorrecto o por no usarlo a lo que fue destinado (incluido la sobrecarga), tanto por parte del usuario como de cualquiera persona bajo su responsabilidad.

Hay que tener en cuenta las prescripciones de los puntos de fijación estandarizado determinado.

Hay que tener en cuenta las directivas nacionales referentes a la autorización oficial de los accesorios

Antes del transporte, controlamos todos nuestros productos en un sistema de control de peso.

En el caso de accesorios faltantes, el pedido referente a su reemplazo sólo lo podemos aceptar conjunto con la presentación de la etiqueta adhesiva que certifica el control de peso. La garantía sólo es válida para ganchos de remolque y accesorios nuevos. Está PROHIBIDO y es mortalmente peligroso usar productos usados o de segunda mano, por lo que ACPS Automotivo no asume la responsabilidad.

En cas de l'utilisation de la barre à remorquer les instructions du producteur du véhicule concernant le poids maximal remorqué permis et la charge maximale verticale de la boule doivent être suivies. De telles instructions peuvent être l'instruction d'utilisation du producteur du véhicule et la documentation VVTA. Prière de vous renseigner chez le vendeur /distributeur local du véhicule concernant le poids maximal permis que votre voiture peut remorquer. Il est interdit d'excéder les charges données dans les instructions relatives à la barre à remorquer.

Avant de remorquer, connecter la connexion auxiliaire, la chaîne de sécurité avec ses points de fixation d'usine en tous cas. La chaîne de sécurité permet l'arrêt automatique de la remorque si la connexion principale se détachait.

Dans un cas extrême, la surcharge de la barre à remorquer peut causer le détachement de l'équipement remorqué c'est-à-dire de la remorque, de la caravane ou du support de bicyclette. La conséquence peut être une blessure grave ou mortelle pour les personnes se trouvant dans le véhicule remorquant et/ou pour les piétons innocents se trouvant auprès du véhicule.

ACPS Automotivo ne s'engage à aucune responsabilité pour les défauts éventuels du produit qui sont causés par une utilisation incorrecte ou qui n'est pas conforme à la destination prévue du produit (y compris la surcharge) de la part de soit de l'utilisateur soit d'une personne de laquelle l'utilisateur est responsable.

Il est interdit d'utiliser de points de fixation qui ne sont pas selon les normes. Il faut suivre les lignes guides nationales relatives à l'approbation des pièces accessoires par des autorités.

Avant leur livraison, tous nos produits sont mis au point à l'aide d'un système contrôlant le poids.

S'il y a des pièces manquantes, nous ne pouvons satisfaire les demandes de livraison ultérieure que si l'étiquette confirmant le contrôle du poids est présente. La garantie ne s'applique qu'aux nouveaux barres à remorquer et qu'aux nouveaux accessoires. Il est INTERDIT d'utiliser des produits usés, venant de deuxième main qui menacent aussi de mort et pour lesquels ACPS Automotivo ne s'engage à aucune responsabilité.

В случае пользования фаркопом Вы должны соблюдать инструкции производителя автомобиля в связи с допускаемым максимальным буксирным грузом и максимальной вертикальной нагрузкой автомобиля, инструкции по эксплуатации а также документацию VVTA. Спросите у местного дилера/распределителя какой максимальный груз можно буксировать Вашим автомобилем. Вы не должны превышать технические характеристики фаркопа.

Перед буксировкой, обязательно присоедините вторичное сцепление, страховочную цепь к заводским точкам, что обеспечит автоматическую остановку прицепа в случае рассоединения главной муфты сцепления.

Крайняя перегрузка прицепа может вызвать его отключение, независимо от того, будет ли это прицеп, коробка, караван или держатель велосипеда. Кроме того, в таких случаях люди, сидящие в автомобиле и/или невинные прохожие, находящиеся в то время вблизи автомобиля могут получить смертельные или серьезные травмы.

ACPS Automotivo не несет ответственности за любые дефекты продукта, которые возникли вследствие несоответственного пользования или пользования не по назначению (включая перегрузку) пользователем или любым лицом, за которым пользователь несет ответственность.

Определенные в качестве стандарта точки крепления должны соблюдаться. Государственные руководящие принципы, касающиеся официального утверждения аксессуаров также должны соблюдаться.

После отправки все наши продукты контролируются системой управления веса. В случае недостающих частей мы принимаем запрос о замене только с наклейкой контроля веса.

Гарантия действительна только для новых фаркопов и аксессуаров. Монтаж старых фаркопов запрещен, ибо это может вызвать смертельные травмы, поэтому за это ACPS Automotivo не несет ответственности.

Bij gebruik van de trekhaak moeten de voorschriften van de van de voertuigfabrikant met betrekking tot het maximale trekgewicht en de maximale verticale kogeldruk in acht worden genomen, als gebruiksaanwijzing van het voertuig en de VVTA-documentatie. Raadpleeg uw dealer voor het maximale trekgewicht dat uw auto mag trekken. De voorschriften van deze trekhaak mogen niet overschreden worden.

Voorafgaand aan het trekken dient u in ieder geval de secundaire aansluiting, de veiligheidsketting, zeker te stellen, zodat de aanhanger automatisch tot stilstand komt als het trekkoeg losraakt.

In het uiterste geval kan een dergelijke overbelasting leiden tot het losraken van de getrokken last, dat wil zeggen de aanhanger, caravan of fietsendrager. Dit kan vervolgens zwaar of dodelijk letsel toebrengen aan personen in het voertuig dat de last trekt en/of omstanders.

ACPS Automotivo kan niet aansprakelijk worden gesteld voor enig gebrek aan het product, dat is veroorzaakt door onjuist of oneigenlijk gebruik (o.a. overbelasting) door de gebruiker of een persoon voor wie hij aansprakelijk is.

Er mag niet worden afgeweken van de als norm vastgestelde bevestigingspunten.

Ook de nationale richtlijnen betreffende de goedkeuring van de toebehoren moeten in acht worden genomen.

Al onze producten worden gecontroleerd op compleetheid middels een weegcontrolesysteem.

Reclamaties met betrekking tot ontbrekende onderdelen kunnen alleen geaccepteerd worden indien er een weegcontrolestickertje kan worden getoond. De garantie geldt uitsluitend voor nieuwe trekhaken en toebehoren. Het gebruik van gebruikte, tweedehands producten is VERBODEN en levensgevaarlijk, waarvoor ACPS Automotivo niet aansprakelijk kan worden gesteld.

Při použití tažného zařízení se vždy řiďte pokyny výrobce vozidla, návodu k obsluze vozidla a VVTA, týkajících se maximální přípustné hmotnosti taženého nákladu, a maximálního svislého zatížení koule. Informujte se u místního prodejce/výrobce vozidla o maximálních hmotnostech taženého nákladu, které se vztahují k vašemu vozidlu. Nepřekračujte hodnoty povolené pro tažné zařízení.

Před tažením přívěsu v každém případě zabezpečte sekundární spojení, bezpečnostní řetěz, které umožní automatické zastavení přívěsu v případě oddělení hlavního spojovacího zařízení.

V extrémních případech přetížení tažného zařízení může vést k oddělení zařízení a uvolnění přívěsu, ať už je to trailer, přívěs, karavan nebo nosič jízdních kol. V důsledku to může také způsobit vážné nebo smrtelné zranění osob ve vozidle a/nebo nevinných kolemjdoucích v této oblasti v té době.

Firma ACPS Automotivo nenese odpovědnost za žádnou vadu výrobku, způsobenou nesprávným použitím nebo použitím jiným než je zamýšlené použití (včetně přetížení) ze strany uživatele nebo osoby, za kterou je zodpovědný uživatel.

Upevňovací body uvedené ve standardu musí být dodrženy.

Také musí být dodrženy národní předpisy týkající se oficiálního schválení příslušenství.

Všechny naše výrobky jsou před expedicí kontrolovány systémem pro kontrolu hmotnosti.

V případě chybějících dílů můžeme přijímat žádosti o náhradu pouze po předložení štítku o kontrole hmotnosti. Záruka je platná pouze pro nové tažné zařízení a příslušenství. Používání tažných zařízení z druhé ruky je ZAKÁZANO a může způsobit smrtelné zranění, za které ACPS Automotivo nelze činit odpovědným.

Vetokoukkaa käyttäessä aina huomioi ajoneuvon valmistajan ohjeet koskien suurinta sallittua vetopainoa ja suurinta pystysuoraa kuularasitusta, ajoneuvon käyttöohjetta ja VVTA dokumentaatiota. Kysy jälleennyjyittäisi paljonko autosi suurin sallittu vetopaino on. On kiellettyä ylittää vetokoukkaa koskevat rajoitukset. Ennen vetoa aina varmista toissijainen liitäntä, suojaajetju, jotka mahdollistavat perävaunun automaattisen pysähtymisen vetokoukun irtautumisen tapauksessa.

Ääritapauksessa vetokoukun ylikuormitus johtaa vedetty ajoneuvon, eli perävaunun, asuntovaunun tai polkupyörätelineen irtautumisen. Tämä saattaa aiheuttaa vetoajoneuvossa istuvien ja/tai kanssakulkijoiden vakavaa tai kuolemaan johtavaa loukkaantumista.

ACPS Automotivo ei ota vastuuta tuotteiden sellaisista vioista, jotka aiheutuvat väärästä tai epäasianmukaisesta käytöstä (muun muassa ylikuormitus) jotka johtuvat käyttäjän tai käyttäjän vastuulla olevan henkilön toimesta.

Määrätyistä standardikiinnityspisteistä ei saa erota.

Myös osien myöntämisen kansalliset direktiivit täytyy noudattaa.

Ennen toimitusta jokainen tuottemme säädetään painotarkastussysteemin avulla.

Puuttuvan osan voimme korvata vain ja ainoastaan tarkastusta todistavaa tarraa vastaan. Takuu kattaa vain uudet vetokoukut ja osat. Käytettyjen, jälleennyjydyjen tuotteiden käyttäminen on KIELLETTY ja hengenvaarallista, josta ACPS Automotivo ei ole vastuussa.

Läs alltid instruktionerna från tillverkaren av fordonet, bruksanvisningen av fordonet och VVTA, avseende den maximala tillåtna vikten av släpvagnen och den maximala vertikala belastningen av dragkulan vid användningen av dragkroken. Fråga tillverkaren av fordonet / lokala återförsäljaren om de maximala dragvikterna som gäller för ditt fordon, och som inte överstiger mer värdena, som är tillåtna för dragkroken. Anslut alltid den sekundära kopplingen, säkerhetskedjan, till sin fabrikstillverkade fästpunkt(er) innan bogsering, för att släpvagnen ska stoppas automatiskt i händelse av separationen av huvudkopplingen.

I extrema fall, överbelastningen av dragkroken kan leda till en förtidig frikoppling av den utrustning som bogseras, oavsett om det är en släpvagn, låda, husvagn eller cykelhållare. Som ett resultat av detta, den kan också leda till allvarliga eller livshotande skador till person, antingen inom dragfordonet och / eller oskyddiga åskådare, som finns i området vid den tiden.

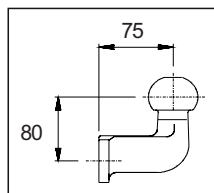
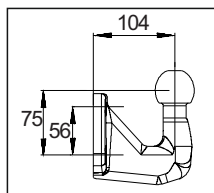
ACPS Automotivo kan inte hållas ansvarig för någon skada på produkten som orsakas av en felaktig användning, eller användningen som är andra än den avsedda användningen (inklusive överbelastning) av användaren eller personen, för vilken användaren är ansvarig.

Fästpunkterna, som anges som standard, måste följas.

De nationella riktlinjer för det officiellt godkännandet av tillbehör måste också beaktas.

Alla våra produkter är kontrollerade vid leverans med en viktkontroll-system. I fall av saknade beståndsdelar kan vi endast acceptera en begäran om ersättning med viktkontroll-kistermärke.

Garanti gäller endast för nya dragkrokar och tillbehör. Monteringen av begagnade dragkrokar är förbjudet, och kan leda till livshotande skador till person, där ACPS Automotivo inte kan hållas ansvarig.



H

Ha a vonóhorgot 2 furatos vonógömbbel használja, akkor egy EU engedélyes vonógömböt kell használnia 75mm-es kinyúlással és 80mm-es magassággal, minimum az 2. oldalon található „D” értékkel. **Ha a vonóhorgot 4 furatos vonógömbbel használja,** akkor egy EU engedélyes vonógömböt kell használnia 104mm-es kinyúlással és 75mm-es magassággal, valamint minimum az 2. oldalon található „D” értékkel. A 4 furatos gömb szereléséhez meg kell rendelnie a 019554 cikkszámú kiegészítő csomagot.

D

Beim Gebrauch dieser Anhängervorrichtung mit einer Kugel mit 2 Löchern muss eine mit EC-Genehmigung versehene Kugel montiert werden, deren Länge 75mm, deren Höhe 80mm beträgt und die über einen mindest D-Wert verfügt, wie auf Seite 2 beschrieben. **Beim Gebrauch dieser Anhängervorrichtung mit einer Kugel mit 4 Löchern** muss eine mit EC-Genehmigung versehene Kugel montiert werden, deren Länge 104mm, deren Höhe 75mm beträgt und die über einen mindest D-Wert verfügt, wie auf Seite 2 beschrieben. Wenn ein Kugelkopf mit 4 Löchern montiert werden soll, ist ein Zusatz-Set zu bestellen: Teilenummer: 019-554

GB

When using this towbar with a ball with 2 holes you have to mount an EC approved ball with a length of 75mm, a height of 80mm and with a minimum D value as mentioned on page 2. **When using this towbar with a ball with 4 holes** you have to mount an EC approved ball with a length of 104mm, a height of 75mm and with a minimum D value as mentioned on page 2. If you want to mount a ball with 4 holes you have to order an extensions set: partnumber 019-554

F

Dans le cas de l'utilisation de cette attelage avec une boule à 2 trous, il faut monter une boule d'attelage approuvée CE, à une longueur de 75mm, à une hauteur de 80mm et à une valeur D minimale indiquée à la page 2. **Dans le cas de l'utilisation de cette attelage avec une boule à 4 trous,** il faut monter une boule d'attelage approuvée CE, à une longueur de 104mm, à une hauteur de 75mm et à une valeur D minimale indiquée à la page 2. Si vous voulez monter une boule d'attelage à 4 trous, vous devrez commander un accessoire supplémentaire: référence pièce: 019-554

E

En caso de usar este soporte de remolque con bola de 2 agujeros tiene que montar una bola de remolque con homologación EC, de 75mm de largo, 80mm de alto y con un mínimo del valor D que aparece en la página 2. **En el caso de usar este soporte de remolque con bola de 4 agujeros** Tiene que montar una bola de remolque con homologación EC, de 104mm de largo, 75mm de alto y con un mínimo del valor D que aparece en la página 2. Si quiere montar una bola de remolque con 4 agujeros, tiene que encargar la ampliación con referencia 019-554.

DK

Når denne trækrog med en 2-hullet kugle bruges, skal der monteres en Eugodkendt trækugle med en længde på 75 mm og en højde på 80 mm med en minimum D-værdi, som angivet på side 2. **Når denne trækrog med en 4-hullet kugle bruges,** skal der monteres en Eugodkendt trækugle med en længde på 104 mm og en højde på 75 mm med en minimum D-værdi, som angivet på side 2. Ved anvendelse af trækugle med 4 huller skal der anvendes et udvidelsessæt: Reservedelsnummer: 019-554

PL

W przypadku użycia tego 2 otworowego drążka holowniczego z zaczepem kulistym należy zamontować zaaprobowany przez Komisję Europejską zaczep kulisty o długości 75 mm i wysokości 80 mm, którego minimalna wartość D odpowiada wartości wymienionej na stronie 2. **W przypadku użycia tego 4 otworowego drążka holowniczego z zaczepem kulistym** należy zamontować zaaprobowany przez Komisję Europejską zaczep kulisty o długości 104 mm i 75 mm wysokości, którego minimalna wartość D odpowiada wartości wymienionej na stronie 2. Aby zamontować 4 otworowy zaczep kulisty, należy zamówić zestaw uzupełniający. Nr akcesoriów 019-554.

NL

Bij gebruik van deze trekhaak met een 2-gats kogel dient men een EC goedgekeurde kogel te monteren welke voldoet aan een lengte van 75mm, een hoogte van 80mm en aan de minimale D-waarde vlg. pagina 2. **Bij gebruik van deze trekhaak met een 4-gats kogel** dient men een EC goedgekeurde kogel te monteren welke voldoet aan een lengte van 104mm, een hoogte van 75mm en aan de minimale D-waarde vlg. pagina 2. Bij montage van een 4-gats kogel dient men een uitbreidingskit te bestellen: artikelnr.: 019-554

N

Ved anvendelse av tilhengerfestet med kuledel med 2 hull skal det monteres en 75 mm lang, 80 mm høy kuledel godkjent av EC, som har en minimum D-verdi nevnt på side 2. **Ved anvendelse av tilhengerfestet med kuledel med 4 hull** skal det monteres en 104 mm lang, 75 mm høy kuledel godkjent av EC, som har en minimum D-verdi nevnt på side 2. Dersom du ønsker å montere en kuledel med 4 huller i, skal du bestille en utvidelsessett: Delenummer: 019-554

S

Vid montering av denna dragbalk och kula med 2 hål: måste du montera en kula som är EC godkänd samt vara 75mm lång, 80mm hög och den skall också ha ett minimalt D-värde, såsom det har blivit indikerat på sidan 2. **Vid montering av denna dragbalk och kula med 4 hål:** måste du montera en kula som är EC godkänd samt är 104mm lång, 75mm hög och den skall också ha ett minimalt D-värde, såsom det har blivit indikerat på sidan 2. Vid montering av denna kula behöver du även en ombyggnadsatts: Artikelnummer: 019-554

FIN

Käytettäessä vetokoukkaa jossa on 2-reikäinen vetokuula, on asennettava EU:n hyväksymä, 75 mm:n pituinen ja 80 mm:n korkuinen vetokuula, jonka D-arvo vastaa vähintään sivulla 2 mainittua arvoa. **Käytettäessä vetokoukkaa, jossa on 4-reikäinen vetokuula,** on asennettava EU:n hyväksymä, 104 mm:n pituinen ja 75 mm:n korkuinen vetokuula, jonka D-arvo vastaa vähintään sivulla 2 mainittua arvoa. Asennettaessa 4-reikäinen vetokuula, on tilattava lisävaruste: osanumeroltaan 019-554.

I

In caso d'uso di questa struttura di traino con sfera a 2 fori, bisogna montare una sfera con approvazione CEE, con una distanza del centro sfera dalla base di appoggio di 75 mm., con un'altezza del centro sfera dal centro foro d'attacco di 80 mm. e con un valore D minimo come indicato a pag. 2. **In caso d'uso di questa struttura di traino con sfera a 4 fori,** bisogna montare una sfera con approvazione CEE, con una distanza del centro sfera dalla base di appoggio di 104 mm., con un'altezza del centro sfera dal centro foro inferiore di 75 mm. e con un valore D minimo come indicato a pag. 2. Se si desidera montare una sfera a piastra con 4 fori, ordinare il kit per alesaggio cod. 019-554

CZ

Při používání této tažní tyče s koulí se dvěma otvory musíte namontovat EC schválenou tažnou kouli dlouhou 75 mm, vysokou 80 mm, které minimální D hodnota odpovídá hodnotě uvedené na 2. straně. **Při používání této tažní tyče s koulí se čtyřmi otvory** musíte namontovat EC schválenou tažnou kouli dlouhou 104 mm, vysokou 75 mm, které minimální D hodnota odpovídá hodnotě uvedené na 2. straně. Pokud chcete namontovat tažnou kouli se čtyřmi otvory, musíte objednat soupravu pro rozšíření: Číslo součástky: 019-554

CZ 017232 Návod k montáži:

- Podle přiloženého seznamu zkontrolovat jednotlivé součásti tažného zařízení. Pokud je to nezbytné, odstranit ze styčných bodů v zavazadlovém prostoru ochranný prostředek
- Odmontujte tažn. očko (to už v budoucnu nebudete potřebovat).
- Odmontujte nárazník.
- Volně přichyťte boční plechy (3) k vnitřním stranám výběžků podvozkových trámů v bodech s označením „a“ a „b“ spolu s dodanými upevňovacími díly a součástkami (6), na základě výkresu.
- Volně přichyťte přidané plechy (4,5) k dolní straně výběžků podvozkových trámů v bodech s označením „c“, a potom je volně přichyťte k bočním plechům (3) v bodech s označením „d“ spolu s dodanými upevňovacími díly, na základě výkresu.
- Volně přichyťte korpus tažného háku (1) k bočním plechům (3) v bodech s označením „e“ spolu s dodanými upevňovacími díly, na základě výkresu.
- Namontujte tažnou kouli (2) na korpus tažného háku.
- Umístěte tažný hák do prostřední polohy, a potom utáhněte všechny šrouby uvedenými krouticími momenty:

M16 (8.8) 195 Nm
M12 (10.9) 117 Nm
M12x1,25 87 Nm

- Vyřízněte nárazník na základě dodané šablony (dejte pozor na ročník výroby!!!).
- Namontujte zpátky nárazník.
- Připevněte nárazník k tažné kouli v bodech s označením „f“ spolu s továrními šrouby, dodanými maticemi číslo M6 a podložkami listové pružiny. (Dodané plechy číslo 7 se používají pouze pro modely vyrobené po ročníku 2003).
- Po ujetí zhruba 1000 km dotáhnout všechny šrouby a matice na výše uvedené hodnoty točivého momentu.
- Firma ACPS Automotive nese zodpovědnost za jakoukoliv závadu na výrobku způsobenou nesprávným zacházením na straně uživatele nebo osoby za kterou je zodpovědný.
- Montáž tažného zařízení smí být vykonána jen v odborné dílně.

D 017232 Anbauanweisung:

- Die Anhängervorrichtung auspacken und die Befestigungsteile auf Vollständigkeit überprüfen. Im Bereich der Befestigungspunkte den Unterbodenschutz entfernen.
- Die Schleppöse abmontieren (wird später nicht mehr benötigt).
- Den Stoßdämpfer abmontieren.
- Die Seitenplatten (3) lose an den Punkten „a“ und „b“ an den Innenseiten der Fahrgestellaufsätze befestigen, mit den beigelegten Verbindungselementen und dem Zubehör (6), der Zeichnung entsprechend.
- Die Zubehörplatten (4,5) lose an den Punkten „c“ an der Unterseite des Fahrgestellrahmens befestigen, dann die Seitenplatten (3) lose an den Punkten „d“ befestigen, mit den beigelegten Verbindungselementen, der Zeichnung entsprechend.
- Den Schlepphakenkörper (1) lose an den Punkten „e“ der Seitenplatten (3) befestigen, mit den beigelegten Verbindungselementen, der Zeichnung entsprechend.
- Die Schleppkugel (2) an den Schlepphakenkörper montieren.
- Den Schlepphaken in der Mitte ausrichten, dann alle Schrauben festziehen:

M16 (8.8) 195 Nm
M12 (10.9) 117 Nm
M12x1,25 87 Nm

- Den Stoßdämpfer entsprechend der beigelegten Schneidschablone ausschneiden (Die Jahresangabe beachten!!!).
- Den Stoßdämpfer zurückmontieren.
- Den Stoßdämpfer an den Punkten „f“ am Schlepphaken befestigen, mit den werksseitigen Schrauben und den beigelegten M6-Muttern mit Federring. (Die 7-er Zubehörplatten sind nur bei den nach 2003 gebauten Modellen zu verwenden).
- Nach ca. 1000 km die Bolzenverbindungen, wie angegeben, nachziehen.
- Für einen Mangel am Produkt, der durch den Fahrzeughalter oder eine andere Person aufgrund unsachgemäßer Benutzung verursacht wurde, übernimmt ACPS Automotive keine Haftung. (art. 185 lid 2 N.B.W.)
- Die Montierung des Schlepphakens darf ausschließlich durch eine Fachwerkstatt durchgeführt werden.

DK 017232 Montagevejledning:

- Fjern de dele og monteringsmateriale, der sidder på trækrog. Eventuelt kit på fastgørelsespunkterne fjernes.
- Fjern trækøjet (der bliver ikke brug for det fremover).
- Fjern kofangeren.
- Fastgør sidepladerne (3) løst til chassisingernes inderside i positioner „a“ og „b“ vha. medfølgende bolte, skiver, møtrikker og tilbehør (6) iflg. tegning.
- Fastgør tilbehørspladerne (4,5) løst til karosseriets bund i positioner „c“ og fastgør dem løst til sidepladerne (3) i positioner „d“ vha. medfølgende beslag som vist på tegningen.
- Fastgør trækrog (1) løst til sidepladerne (3) i positioner „e“ vha. medfølgende beslag som vist på tegningen.
- Monter trækuglen (2) på trækrog.
- Juster trækrog i midten og efterspænd alle skruer:
M16 (8.8) 195 Nm
M12 (10.9) 117 Nm
M12x1,25 87 Nm
- Afstik kofangeren ifølg den medfølgende skabelon (pas på årgang!!!).
- Sæt kofangeren på plads igen.
- Fastgør kofangeren til trækrog i positioner „f“ med de originale skruer og de medfølgende møtrikker M6 og fjederskiver. (Tilbehørspladerne nr. 7 skal kun bruges for modeller fremstillet efter 2003.)
- Det er nødvendigt at efterspænde møtrikkerne efter ca. 1000 km.
- ACPS Automotive kan ikke gøres ansvarlig for mangler ved produktet, der er opstået som følge af skyld eller ukyndig anvendelse af brugeren eller en person, som han er ansvarlig for (§ 185, stk. 2 N.B.W. (hollandsk privatret)).

E 017232 Instrucciones de montaje:

- Sacar las piezas y el material de sujeción incluidos en el gancho de remolque. Si procede, retirar el pegamento existente en los puntos de sujeción.
- Desmonte al ojo de remolque (a este ya no lo vamos a necesitar más).
- Desmonte al parachoques.
- Fije con lxitud las láminas laterales (3) al lado interior de las prolongaciones del chasis en los puntos „a“ y „b“, con los elementos de enlace y accesorios (6) adjuntos, según muestra la figura.
- Fije con lxitud las láminas accesorias (4,5) a la parte inferior de las barras del chasis en los puntos „c“, después fíjelos con lxitud a las láminas laterales (3) en los puntos „d“ con los elementos de enlace adjuntos, según muestra la figura.
- Fije con lxitud el cuerpo del gancho de remolque (1) a las láminas laterales (3) en los puntos „e“, con los elementos de enlace adjuntos, según muestra la figura.
- Monte la bola de remolque (2) al cuerpo del gancho de remolque.
- Ajuste a la posición central al gancho de remolque, después debe fijar bien todos los tornillos.

M16 (8.8) 195 Nm
M12 (10.9) 117 Nm
M12x1,25 87 Nm

- Recorte el parachoques según el patrón recortable adjunto. (¡¡¡tenga cuidado con el año de fabricación!!!).
- Vuelva a montar al parachoques.
- Fije el parachoques al gancho de remolque en los puntos „f“ con los tornillos de fábrica y con las contratuercas M6, arandelas de fijación adjuntas. (A las láminas accesorias 7 sólo hay que utilizarlas en los modelos fabricados después del 2003.).
- Cada 1000 km de uso es necesario comprobar las conexiones del perno (según los pares de apriete dados).
- ACPS Automotive no asume responsabilidad de ningún tipo por defectos en el producto causados por o debidos a un uso imprudente, tanto por parte del usuario como de cualquier persona bajo su responsabilidad (art. 185, párrafo 2 N.B.W. (Código Civil Holandés)).
- El montaje del gancho remolque puede ser efectuado solo por oficina profesional.

F 017232 Description du montage:

- Séparer les différents éléments d'attelage. Enlever le mastic de protection autour des points de fixation.
- Démonter la boule d'attelage (elle ne sera plus nécessaire).
- Démonter le pare-chocs.
- Fixer les plaques latérales (3) lâchement au côté intérieur des prolongements du châssis, aux points „a“ et „b“ par les éléments de fixation et par les accessoires (6) livrés selon le dessin.
- Fixer les plaques accessoires (4,5) lâchement à la partie basse des poutres du châssis aux points „c“ et puis aux plaques latérales (3) lâchement aux points „d“ par les éléments de fixation livrés selon le dessin.
- Fixer le corps de l'attelage (1) lâchement aux plaques latérales (3) aux points „e“ par les éléments de fixation livrés selon le dessin.
- Monter la boule de l'attelage (2) au corps de l'attelage.
- Régler l'attelage en position centrale et serrer toutes les vis fixes:
M16 (8.8) 195 Nm
M12 (10.9) 117 Nm
M12x1,25 87 Nm
- Découper le pare-chocs à la base du gabarit de découpe livré (faire attention à l'an de production!!!).
- Remonter le pare-chocs.
- Fixer le pare-chocs à l'attelage par les vis originales et les écrous M6 livrés et par les rondelles à ressort aux points „f“. (Les plaques accessoires 7 ne doivent être utilisés qu'aux modèles produits après 2003.)
- Il est conseillé de vérifier le serrage de toute la boulonnerie après 1000 Km de traction.
- ACPS Automotive décline toute responsabilité concernant des défauts éventuels de cet attelage qui seraient causés par une mauvaise utilisation. Seul l'utilisateur est responsable.
- Le crochet de remorquage ne peut être monté que par un garage spécialisé.

SF 017232 Asennusohjeet:

- Pura vetokoukku pakka us ja tarkista listasta, että kaikki asennuksessa tarvittavat osat löytyvät. Jos tarpeellista poista alustansuojauksen kiinnityskohdista.
- Pura vetosilmä (tätä ei tästedes tulla tarvitsemaan).
- Pura puskuri.
- Kiinnitä sivulevyt (3) alustakielekkeiden sisäpuolelle pisteistä „a“ ja „b“, oheisilla sitomaelementeillä ja varusteilla (6) kuvan mukaisesti.
- Kiinnitä varustelevyt (4,5) löysästi alustatankojen pohjaan pisteistä „c“ ja sen jälkeen myös sivulevyihin (3) pisteistä „d“ oheisilla sitomaelementeillä kuvan mukaisesti.
- Kiinnitä vetokoukku (1) löysästi sivulevyihin (3) pisteistä „e“ oheisilla sitomaelementeillä kuvan mukaisesti.
- Asenna vetokuula (2) vetokoukkuun.
- Aseta vetokoukku keskiasentoon, ja sen jälkeen kiristä kaikki ruuvit.
M16 (8.8) 195 Nm
M12 (10.9) 117 Nm
M12x1,25 87 Nm
- Leikkaa puskuri oheisen leikkauskaavan mukaisesti (muista vuosikerta!!!).
- Asenna puskuri paikalleen.
- Kiinnitä puskuri vetokoukkuun pisteistä „f“ käyttämällä tehtaan ruuveja, oheisia M6-ruuveja ja jousialuslevyjä. (Varustelevyt 7 on käytettävä ainoastaan vuoden 2003 jälkeisissä malleissa.)
- Tuhannen kilometrin jälkeen kiristys tarkistettava.
- ACPS Automotive ei voida pitää vastuullisena aine- tai henkilövahingoista, jotka johtuvat väärästä asennuksesta tai väärästä käytöstä (artikla 185 kohta 2 NBW).
- Vetokoukun saa asentaa vain ammattihoitopaja.

GB 017232 Fitting instructions:

1. Unpack the towing bracket and check its contents against the parts list. If necessary, remove the underseal from around the fitting points of the luggage compartment / frame members.
2. Dismount the towing eye (it will be no longer used).
3. Dismount the bumper.
4. Loosely fix the sideplates (3) to the inner side of the frame extensions at points "a" and "b" with the attached bonding units and accessories (6) in accordance with the drawing.
5. Loosely fix the accessory plates (4,5) to the lower side of the frame members at points "c", and then loosely fix them to the sideplates (3) at points "d" with the attached bonding units in accordance with the drawing.
6. Loosely fix the towing hook body (1) to the sideplates (3) at points "e" with the attached bonding units in accordance with the drawing.
7. Dismount the towing ball (2) onto the towing hook body.
8. Adjust the towing hook into mid-position, and then tighten all the screws:
M16 (8.8) 195 Nm
M12 (10.9) 117 Nm
M12x1,25 87 Nm
9. Cut out the bumper in accordance with the attached template (pay attention to the model year!!!).
10. Remount the bumper.
11. Fix the bumper to the towing hook at points "f" with the factory-made screws and the attached M6 nuts, spring washers. (The accessory plates 7 shall be used only for the models manufactured after 2003.)
12. After about 1000 km use, re-tighten the bolts and nuts to the specified torque.
13. ACPS Automotive cannot be held responsible for any defects in the product caused by fault or by any injudicious use whatever of the user or a person he is liable for. (sect. 185. art. 2N.B.W.)
14. Only specialised services are authorised to install drawhooks.

H 017232 Szerelési utasítás:

1. Csomagolja ki a vonóhorogot és a tartozékokat, majd vizsgálja át minden darabját. Ha szükséges, a rögzítő pontok területén a védőragasztót távolítsa el.
2. Szerelje le a vonószemetet (erre a továbbiakban nem lesz szükség).
3. Szerelje le a lökhárítót.
4. Lazán rögzítse az oldallemezeket (3) az alváznyúlványok belső oldalához az „a” és „b” pontokon, a mellékelt kötőelemekkel és tartozékokkal (6), a rajz alapján.
5. Lazán rögzítse a tartozéklemezeket (4,5) az alvázgerendák aljához az „c” pontokon, majd lazán rögzítse az oldallemezekhez (3) az „d” pontokon a mellékelt kötőelemekkel, a rajz alapján.
6. Lazán rögzítse a vonóhorogtestet (1) az oldallemezekhez (3) az „e” pontokon a mellékelt kötőelemekkel, a rajz alapján.
7. Szerelje a vonógömböt (2) és a vonóhorogtestre.
8. Igazítsa középhezylzetbe a vonóhorogot, majd húzza fixre az összes csavart:
M16 (8.8) 195 Nm
M12 (10.9) 117 Nm
M12x1,25 87 Nm
9. Vágja ki a lökhárítót a mellékelt kivágószablon alapján (figyeljen az évjáratra!!!).
10. Szerelje vissza a lökhárítót.
11. Rögzítse a lökhárítót a vonóhoroghoz az „f” pontokon a gyári csavarokkal, és a mellékelt M6 anyákkal, rugós alátétekkel. (A 7-es tartozéklemezeket csak a 2003 után gyártott modellekhez kell felhasználni.)
12. Körülbelül 1000 vontatott kilométer után a vonóhorog rögzítő csavarjainak feszességét ellenőrizni kell, és szükség esetén utánhúzni a megfelelő nyomatékkal.
13. ACPS Automotive garanciát vállal, kivéve a nem rendeltetés szerinti használatból adódó hibákért. (art. 185 lid 2 N.B.W)
14. A vonóhorog felszerelését kizárólag szakműhely végezheti.

I 017232 Istruzioni di montaggio:

1. Aprire l'imballaggio della struttura di traino e controllare il contenutoa fronte dell'elenco componenti. Se necessario, rimuovere il mastice di protezione intorno ai punti di fissaggio.
2. Smontare la sfera di traino (di questa in seguito non vi sarà più bisogno).
3. Smontare il paraurti.
4. Fissare senza stringere le piastre laterali (3) sul lato interno delle appendici del telaio ai punti "a" e "b", con gli elementi di collegamento e gli accessori (6) inclusi, in base al disegno.
5. Fissare senza stringere le piastre accessorie (4,5) sul fondo delle assi del telaio ai punti "c", poi fissarle senza stringere alle piastre laterali (3) ai punti "d", con gli elementi di collegamento inclusi, in base al disegno.
6. Fissare senza stringere il blocco del gancio di traino (1) alle piastre laterali (3) ai punti "e", con gli elementi di collegamento inclusi, in base al disegno.
7. Montare la sfera di traino (2) sul blocco del gancio di traino.
8. Regolare il gancio di traino in posizione centrale, poi stringere tutti i bulloni:
M16 (8.8) 195 Nm
M12 (10.9) 117 Nm
M12x1,25 87 Nm
9. Tagliare il paraurti in base alla sagoma di ritaglio allegata (fare attenzione all'anno di fabbricazione).
10. Rimontare il paraurti.
11. Fissare il paraurti al gancio di traino ai punti "f" con i bulloni di fabbrica, con le rondelle a molla e i dadi M6 inclusi. (La piastra accessoria 7 deve essere utilizzata solo per i modelli prodotti dopo il 2003.)
12. Verificare il serraggio di tutti i bulloni dopo i primi 1000 Km. di traino.
13. La ACPS Automotive declina ogni responsabilità per errato o imperfetto montaggio del dispositivo di traino, come pure per uso errato o improprio dello stesso.
14. L'installazione del gancio di traino deve essere effettuata esclusivamente da tecnici specializzati.

N 017232 Monteringsveiledning:

1. Fjern vedlagte deler og festemateriell fra tilhengerfestet. Fjern eventuelt kitt som måtte befinne seg på festepunktene.
2. Demonter slepeøyet (dette trenger du ikke lenger).
3. Demonter støtfangeren.
4. Fest sideplatene (3) løst til den indre siden av chassisvangene ved punktene „a” og „b” ved hjelp av de vedlagte festeelementene og tilbehør (6), i henhold til bildet.
5. Fest platene (4,5) til undersiden av chassisvangene ved punktene „c”, og fest dem løst til sideplatene (3) ved punktene „d” ved hjelp av de vedlagte festeelementene og i henhold til bildet.
6. Fest tilhengerfestet (1) løst til sideplatene (3) ved punktene „e” ved hjelp av de vedlagte festeelementene og i henhold til bildet.
7. Monter kuledelen (2) og kontaktholderen på tilhengerfestet.
8. Sett tilhengerfestet i riktig stilling i midten og trekk alle boltene godt til:
M16 (8.8) 195 Nm
M12 (10.9) 117 Nm
M12x1,25 87 Nm
9. Lag en utsparing i støtfangeren ved hjelp av den vedlagte sjablongen (pass på årsgangen!).
10. Sett støtfangeren tilbake på plass igjen.
11. Fest støtfangeren til tilhengerfestet ved punktene „f” ved hjelp av fabrikkboltene og de vedlagte M6 muttere og sprengskivere. (Platene 7 brukes bare for modeller etter 2003.)
12. Det er nødvendig å etterstramme boltforbindelsene etter ca. 1000 km (i henhold til de oppgitte tilstrammingsmomentene).
13. ACPS Automotive kan ikke stilles ansvarlig for noen mangel ved produktet som kan forårsakes av skjødesløs eller ukynndig bruk. Ansvarret er brukerens eget (paragraf 185. ledd 2 i den nederlandske sivilrettslige lovbooken).
14. Monteringen av tilhengerfestet skal alltid utføres på fagverksted.

NL 017232 Montagehandleiding:

1. Meegeleverde onderdelen en bevestigingsmateriaal van de trekhaak verwijderen. Eventueel aanwezige kit ter plaatse van de bevestigingspunten verwijderen.
2. Verwijder het trekoog (deze komt te vervallen).
3. Demonteer de achterbumper.
4. Bevestig de zijplaten (3) handvast aan de binnenkant van de chassisbalken op de punten „a” en „b”, met behulp van de meegeleverde bevestigingsmaterialen en onderdelen (6), aan de hand van de tekening.
5. Bevestig de onderdeelplaten (4 en 5) handvast eerst aan de onderkant van de chassisbalken op de punten „c”, daarna aan de zijplaat (3) op de punten „d”, met behulp van de meegeleverde bevestigingsmaterialen, aan de hand van de tekening.
6. Bevestig de trekhaak (1) handvast aan de zijplaten (3) op de punten „e”, met behulp van de meegeleverde bevestigingsmaterialen, aan de hand van de tekening.
7. Monteer de trekkogel (2) aan de trekhaak.
8. Zet de trekhaak in het midden en haal alle bouten aan:
M16 (8.8) 195 Nm
M12 (10.9) 117 Nm
M12x1,25 87 Nm
9. Maak een uitsparing in de achterbumper aan de hand van het bijgaande sjabloon (let op het bouwjaar!!!)
10. Monteer de achterbumper.
11. Bevestig de achterbumper aan de trekhaak op de punten „f” met de originele schroeven en de meegeleverde M6 moeren en springveren (de onderdeelplaten 7 alleen gebruiken bij modellen met bouwjaar na 2003).
12. Het is noodzakelijk om na ca. 1000 km gebruik de boutverbindingen na te trekken (volgens gegeven aanhaalmomenten).
13. ACPS Automotive kan niet aansprakelijk worden gesteld voor enig gebrek in het product zoals veroorzaakt door de schuld of door welk onoordeelkundig gebruik ook van de gebruiker of een persoon voor wie hij aansprakelijk is (art. 185. lid 2 N.B.W.).
14. De montage van de trekhaak mag uitsluitend door een erkende garage uitgevoerd worden.

PL 017232 Instrukcja montażu:

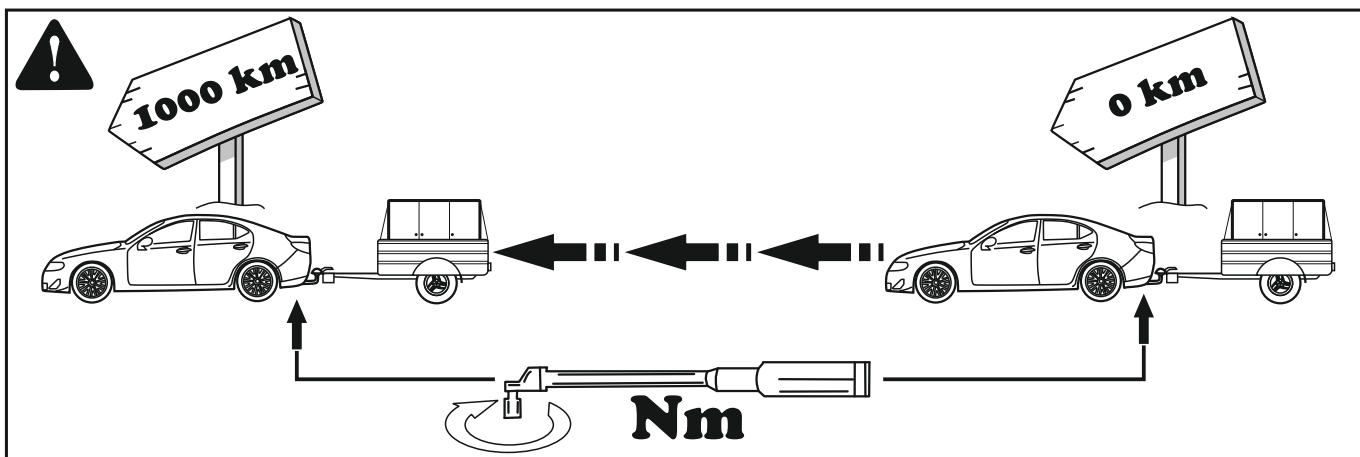
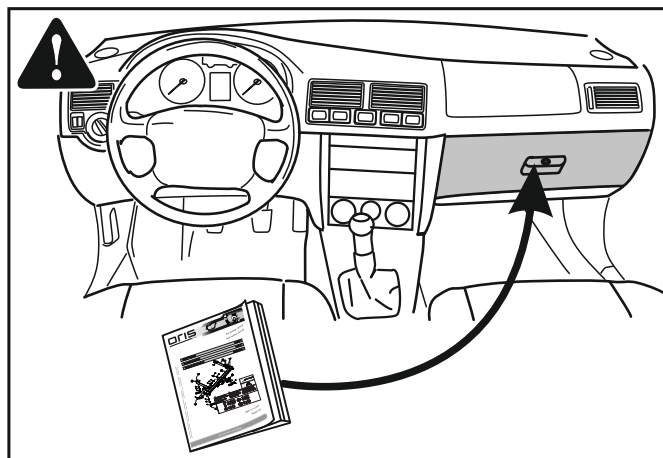
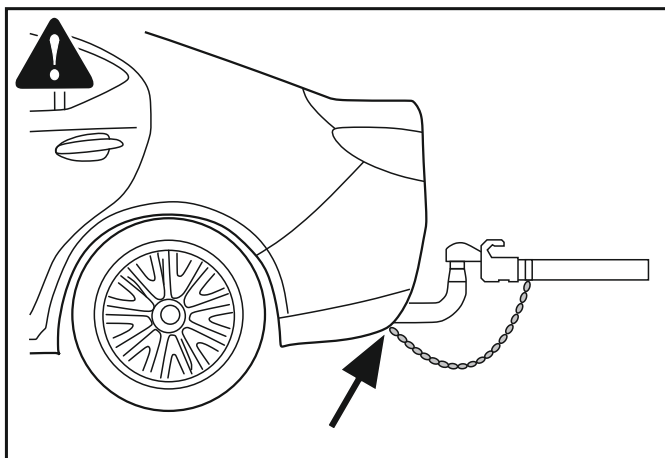
1. Należy rozpakować hak holowniczy i akcesoria i dokładnie sprawdzić każdą część. W okolicy punktów umocowania należy usunąć taśmę ochronną.
2. Należy zdemontować pierścieni holowniczy (nie będzie on już potrzebny).
3. Należy zdemontować zderzak.
4. Należy luźno zamontować płyty boczne (3) do wewnętrznej strony występów podwozia w punktach „a” i „b” na podstawie rysunku za pomocą dołączonych do zestawu elementów mocujących i dodatków (6).
5. Należy luźno zamontować płyty podporowe (4,5) do spodu belek podwozia w punktach „c”, a następnie luźno przymocować do płyt bocznych (3) w punktach „d” na podstawie rysunku za pomocą dołączonych do zestawu elementów mocujących.
6. Należy luźno zamontować blok holowniczy (1) do płyt bocznych (3) w punktach „e” na podstawie rysunku za pomocą dołączonych do zestawu elementów mocujących.
7. Należy zamontować zaczep kulisty (2) na bloku holowniczym.
8. Hak holowniczy należy ustawić w pozycji środkowej i dokręcić wszystkie śruby:
M16 (8.8) 195 Nm
M12 (10.9) 117 Nm
M12x1,25 87 Nm
9. Na zderzaku należy wykonać wycięcie na podstawie dołączonego szablonu (należy zwrócić uwagę na rocznik!!!)
10. Należy zamontować z powrotem zderzak.
11. Należy przymocować zderzak do haka holowniczego w punktach „f” za pomocą śrub fabrycznych, dołączonych do zestawu nakrętek M6 i podkładek sprężystych. (Płyty dodatkowe nr 7 należy wykorzystać jedynie w przypadku modeli wyprodukowanych po 2003 roku.)
12. Po zamontowaniu haka holowniczego i przebiegu około 1000 km należy sprawdzić wszystkie śruby mocujące i w razie potrzeby dokręcić odpowiednim momentem.
13. ACPS Automotive zapewnia gwarancję, za wyjątkiem uszkodzeń powstałych w wyniku nieprawidłowego użytkowania. (art.185 lid N.B.W.)
14. Montaż haka holowniczego może wykonać wyłącznie serwis autoryzowany.

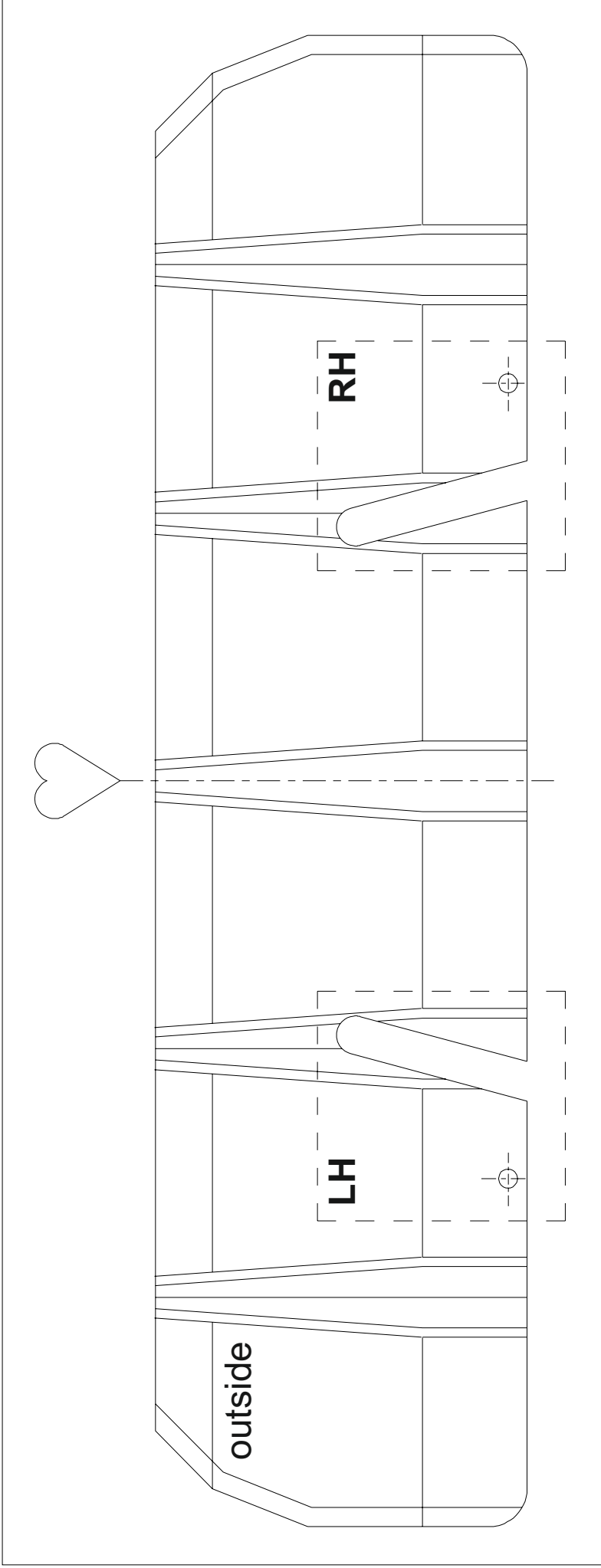
RU 017232 Указания по монтажу:

1. Распакуйте фаркоп и его принадлежности, а затем проверьте каждую деталь.
Если нужно, то в точках фиксации удалите защитную наклейку;
2. Демонтируйте тяговое очко (в дальнейшем оно не понадобится).
3. Демонтируйте бампер.
4. Слегка прикрепите боковые пластины (3) к внутренней стороне выступов шасси в точках „а” и „b”, с помощью приложенных крепежных элементов и аксессуаров (6), на основе рисунка.
5. Слегка прикрепите аксессуарные пластины (4,5) ко дну балки шасси в точках „с”, после чего слегка прикрепите к боковым пластинам (3) с помощью приложенных крепежных элементов (6), на основе рисунка.
6. Слегка прикрепите фаркоп (1) к боковым пластинам (3) в точках „е” с помощью приложенных крепежных элементов, на основе рисунка.
7. Прикрепите тяговой шарик (2) на тело фаркопа.
8. Установите фаркоп по центру, после чего затяните все винты до упора.
M16 (8.8) 195 Nm
M12 (10.9) 117 Nm
M12x1,25 87 Nm
9. Вырежьте бампер на основе шаблона для вырезания (обращайте внимание на год производства!!!).
10. Установите обратно бампер.
11. Прикрепите бампер к фаркопу в точках „f” с помощью заводских гаек, с помощью приложенных гаек М6 и пружинных подкладок (аксессуарные пластины 7 надо использовать только с моделями, выпущенными после 2003 г.)
12. После пробега около 1000 км с использованием фаркопа нужно проверить затяжку всех винтов крепления фаркопа и, при необходимости, затянуть их установленным моментом затяжки;
13. ACPS Automotive даёт гарантию на фаркоп, кроме случаев, когда фаркоп использовали не по назначению (art. 185 lld 2 N.B.W);
14. Монтаж тягового крюка (фаркопа) разрешается производить исключительно специалистами и сервисами;

S 017232 Monteringsinstruktion:

1. Packa upp monteringssetsen och kontrollera innehållet mot detaljbeskrivning. Om det behövs tag bort underredsmassa runt monteringspunkterna i bagageutrymmet och under bilen.
2. Montera av dragmaskan (denna kommer ej att användas mer).
3. Montera av stötfångaren.
4. Sätta fast sidoskivorna (3) – endast lösligt –, på den inre sidan av underredsprångarna, vid punkterna „a” och „b”, med hjälp av dom bifogade bindelementerna, och tillbehören (6), enligt teckningen.
5. Sätta fast tillbehörskivorna (4,5) – endast lösligt –, på den undre delen av underredbjälkarna, vid punkterna „c”, sedan sätta dom fast – endast lösligt –, på sidoskivorna (3), vid punkterna „d”, med hjälp av dom bifogade bindelementerna, enligt teckningen.
6. Sätta fast kroppen av dragkroken (1) – endast lösligt –, på sidoskivorna (3), vid punkterna „e”, med hjälp av dom bifogade bindelementerna, enligt teckningen.
7. Montera dragkulan (2), på kroppen av dragkroken.
8. Placera dragkroken i mellersta position, sedan skruva fast samtliga skruvarna:
M16 (8.8) 195 Nm
M12 (10.9) 117 Nm
M12x1,25 87 Nm
9. Klippa ut stötfångaren, med hjälp av den bifogade klipp-schablonen (akta på årgången!!!).
10. Montera tillbaka stötfångaren.
11. Sätta fast stötfångaren, på dragkroken, vid punkterna „f”, med hjälp av fabrikksskruvarna, samt dom bifogade skruvmutrarna M6, och dom fjädrande brickorna.
(Tillbehörskivorna 7 måste användas endast i fall av modellerna, som har blivit tillverkat efter året 2003.)
12. Det är nödvändigt att dra åt bultarna igen efter ungefär 1000 km körning (enligt angivna momentangivelser).
13. ACPS Automotive kan inte ställas till ansvar för fel på produkten som orsakats av användaren eller genom omdömeslöst bruk av produkten av användaren eller en person som han bär ansvar för (art. 185, paragraf 2 i den nederländska civilrättsbalken).
14. Monteringen av dragkroken får utföras endast av fackverkstad.





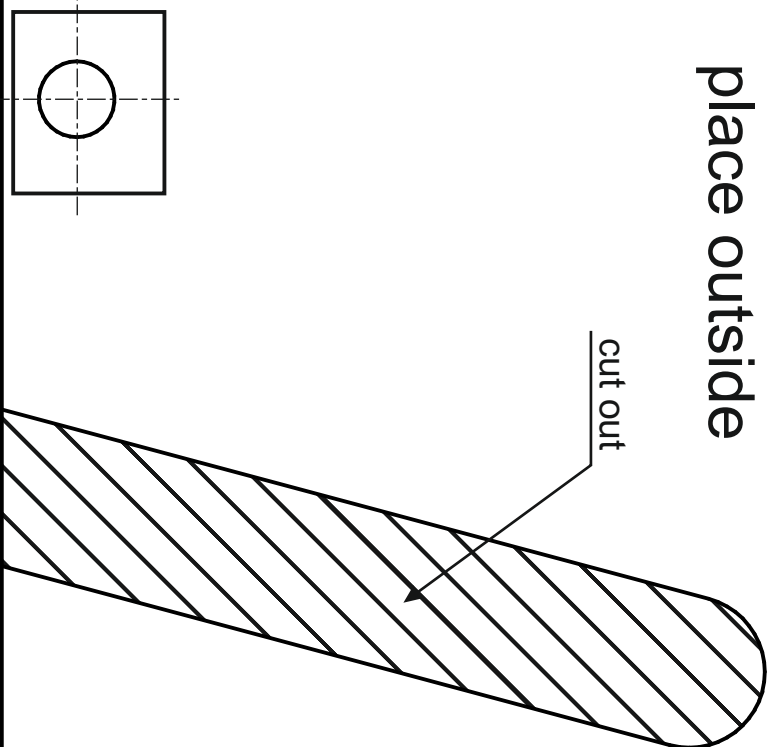
017-232

Mitsubishi Pajero SWB 2000 - 2003

LH

place outside

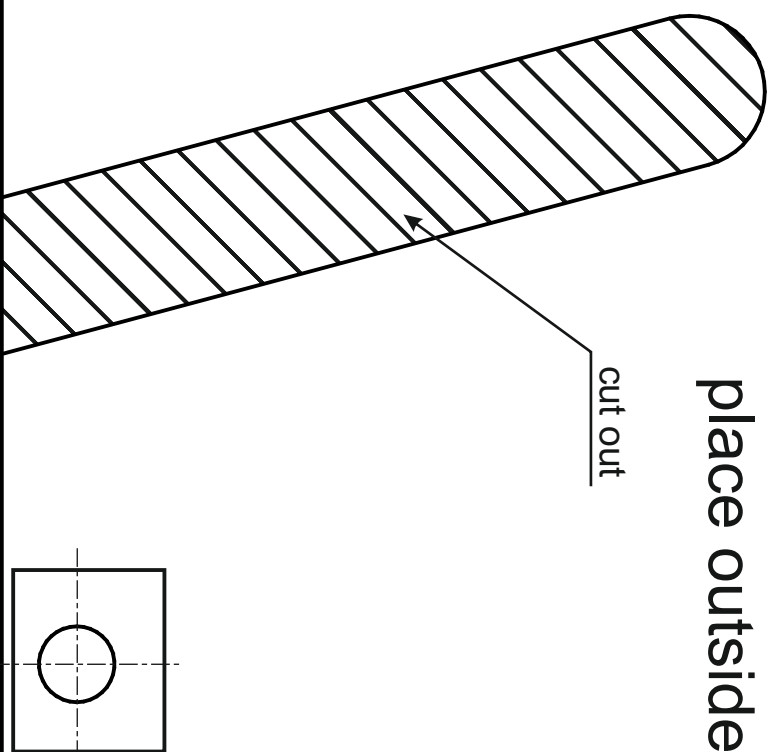
cut out



RH

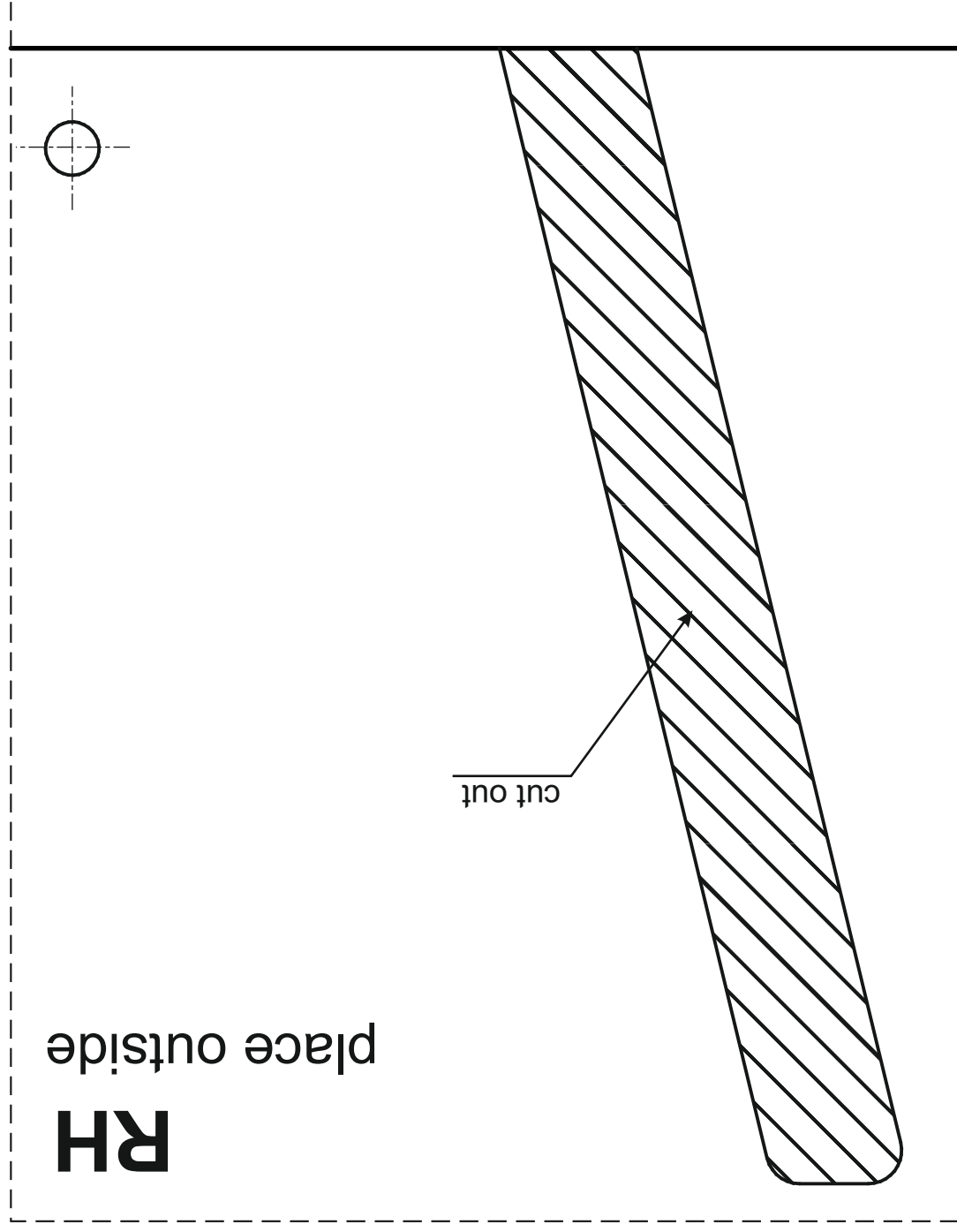
place outside

cut out



017-232

Mitsubishi Pajero SWB 2003 - 2007



017-232

Mitsubishi Pajero SWB 2003 - 2007

017-232

