

## Nockenwellen-Fixierung für Audi 8 Zyl. Motoren



### ALLGEMEIN

Die Nockenwellen-Fixierung ist geeignet zur Überprüfung und Einstellung der Motor-Steuerzeiten beim Steuerkettenwechsel, Erneuern der Zylinderkopfdichtung, etc.. Das Werkzeug ist passend für Audi A4 ab 2001 und A6 ab 1998 mit 8 Zylinder Motoren.

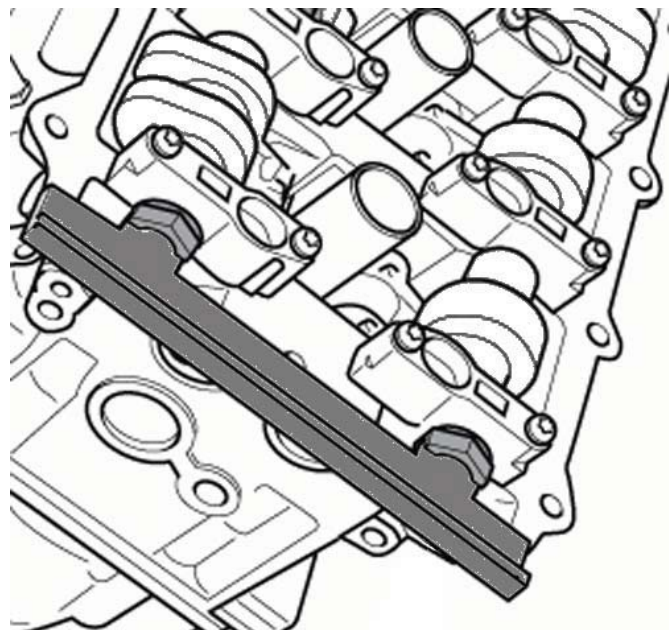
### SICHERHEITSHINWEISE

- Verwenden Sie für Prüf-, Einstell- und Diagnosearbeiten immer fahrzeugspezifische Service-Literatur, andernfalls können Motorschäden entstehen.
- Vorsicht bei Arbeiten an heißen Motoren, es besteht Verbrennungsgefahr.
- Vorsicht bei Arbeiten an laufenden Motoren, lose Kleidung, Werkzeuge und andere Gegenstände können von drehenden Teilen erfasst werden und zu schweren Verletzungen führen.
- Beachten Sie immer die geltenden Arbeitsschutz- und Sicherheitsbestimmungen.
- Sichern Sie, vor der Montage der Werkzeuge, das Fahrzeug gegen unbeabsichtigtes Starten.
- Kurbelwelle vor dem Starten 2 Umdrehungen drehen und Steuerzeiten nochmals überprüfen.



### ANWENDUNG

Nockenwellen-Fixierung  
zu verwenden wie OEM T40046



## Camshaft Locking Tool for Audi 8 Cyl. Engines



### GENERAL

This camshaft locking tool is designed for adjusting the engine timing while changing the timing chain, cylinder head gasket, etc. The tool is suitable for Audi A4 2001> and A6 1998> 8 cylinder engines

### SAFETY ADVICE

- Use for testing, adjusting and diagnostic work always vehicle-specific service literature, otherwise can damage to the engine.
- Be careful when working on hot engines.
- Use caution when working on running engines, loose clothing, tools and other items can be collected from rotating parts and cause serious injuries.
- Always follow occupational health and safety regulations.
- Insure the vehicle against unintended starting, before applying the tool.
- Turn the crankshaft 2 times and check the engine timing again before start the engine.



### APPLICATION

Camshaft Locking Tool  
to be used as OEM T40046

