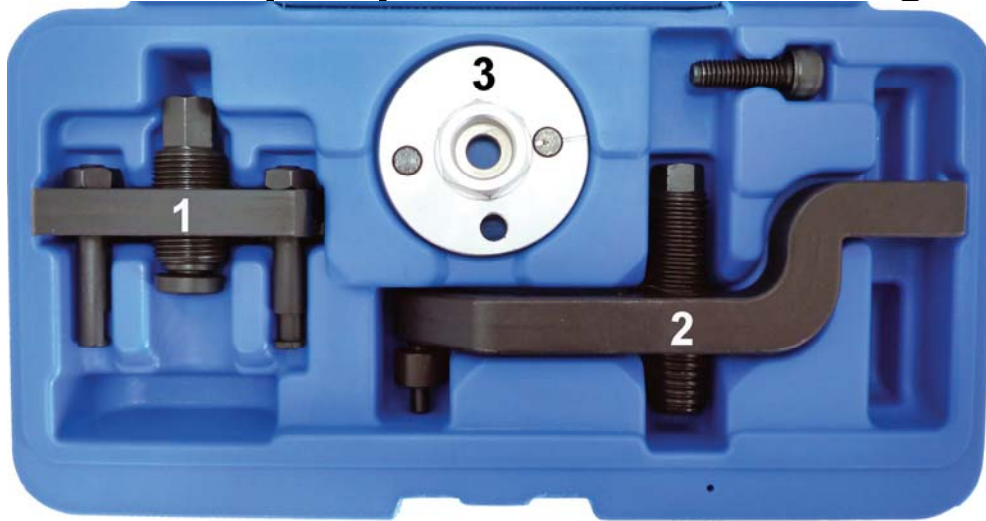
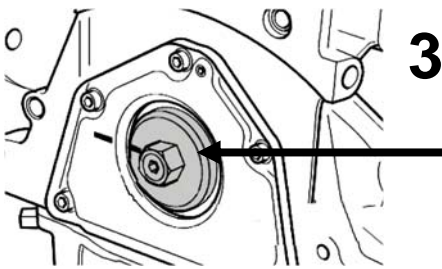


Wasserpumpen-Ausbauwerkzeug



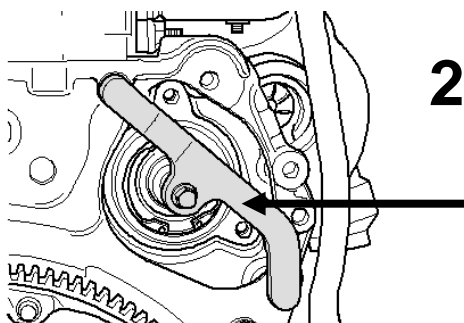
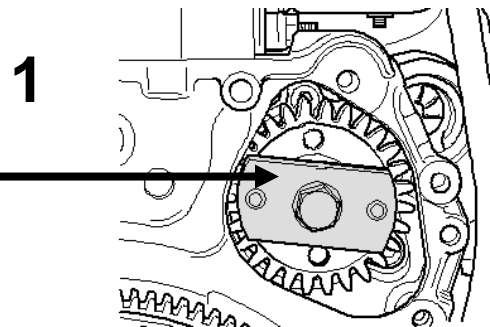
Beinhaltet wichtige Werkzeuge zum Wechseln der Wasserpumpe.

!Achtung! Halten Sie sich bei der Reparatur an die technischen Anweisungen des Herstellers.
Passend für VW T5 und Touareg 2.5D



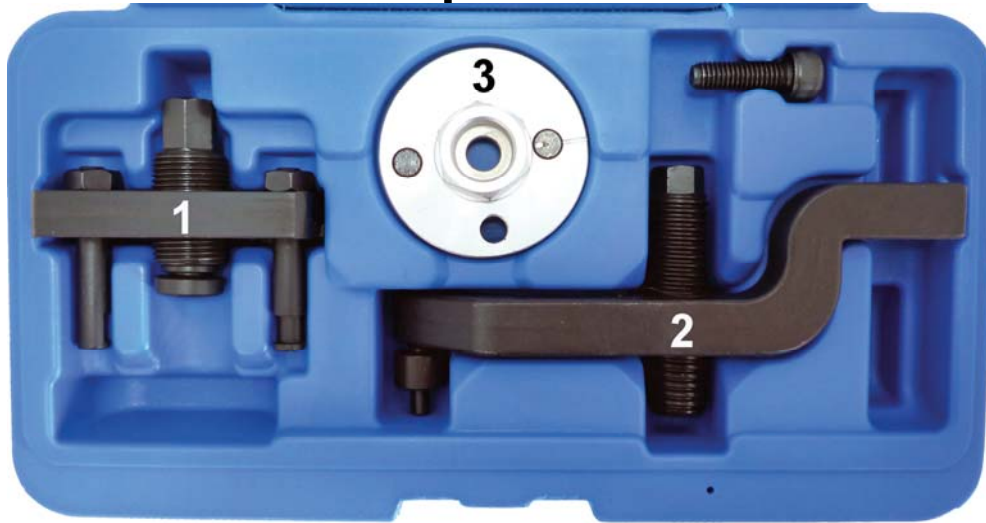
3 Werkzeug zum gegenhalten (arretieren) der Kurbelwelle, zu verwenden wie OEM T10225.
Setzen Sie das Werkzeug auf der Kurbelwelle an. Entfernen Sie den Verschlussdeckel des Pumpenrades und lösen Sie die Mutter mit einem passenden Schlüssel, mit dem Werkzeug **3** und einem passenden Schlüssel können Sie verhindern, dass sich die Kurbelwelle beim lösen des Pumpenrades dreht.

Pumpenrad-Abzieher, zu verwenden wie OEM T10221A.
Nehmen Sie den Abzieher setzen Sie diesen am Pumpenzahnrad an und ziehen Sie das Pumpenrad durch drehen der Abziehspindel ab.



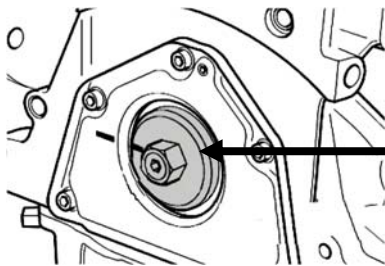
2 Pumpen-Abzieher, zu verwenden wie OEM T10222A
Entfernen Sie die Befestigungsschrauben der Pumpe.
Setzen Sie das Werkzeug **2** an, drehen Sie am 6-kant bis der Abzieher, wie im Bild zu sehen, am Motorblock anliegt. Nun kann die Wasserpumpe herausgezogen werden.

Water Pump Removal Tool



Includes important tools to change the water pump.

!Attention! Keep up the repair of the technical instructions of the manufacturer.
For VW Touareg T5 and 2.5D



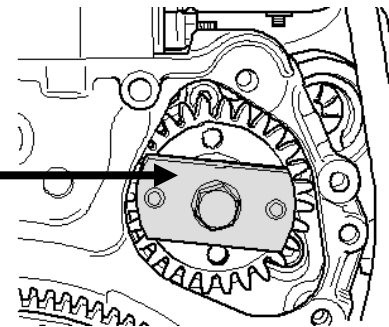
3 Tool to hold (lock) of the crankshaft, use as OEM T10225.

Remove cover of the pump wheel and loosen the nut with a special wrench, with tool **3** and a suitable wrench, you can prevent that crankshaft twisted when impeller be solved.

Impeller puller, use as OEM T10221A.

Set the puller to the pump gear and pull out pump by turning the spindle.

1



2

Pump puller, use as OEM T10222A

Remove fixing screws of the pump.
Put the tool **2**, turn the 6-point until the puller touched the engine block, as shown in the picture.
Now the water pump can be pulled out.

