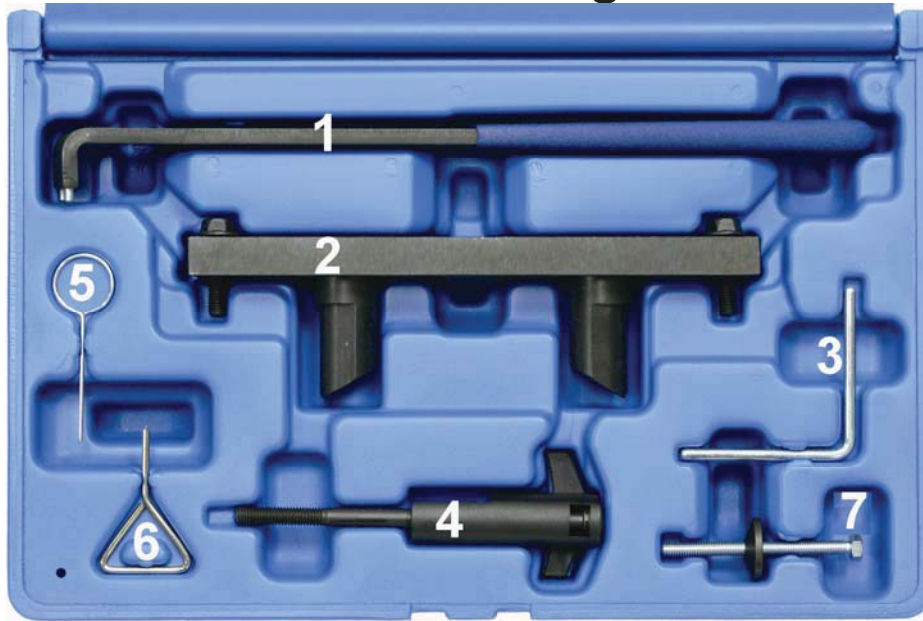


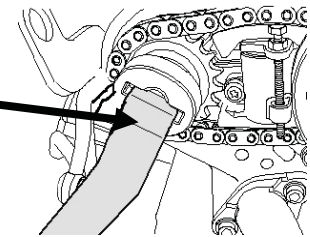
## Motor-Einstell-Werkzeugsatz für VAG



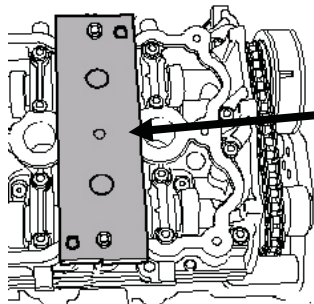
Beinhaltet wichtige Werkzeuge zur Überprüfung und Einstellung der Motor-Steuerzeiten.

**!Achtung!** Halten Sie sich bei der Reparatur an die Hersteller-Reparatur-Anleitung  
Passend für 2.0 L FSI Motoren, z.B. Golf, Touran und Audi A3  
mit Motorkennungen AWA, BMB und AXW

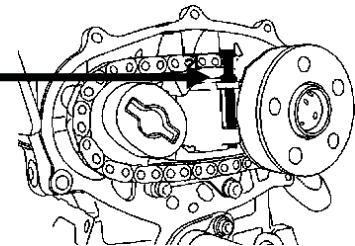
1 Zweiloch-Drehschlüssel,  
zu verwenden wie OEM T10020



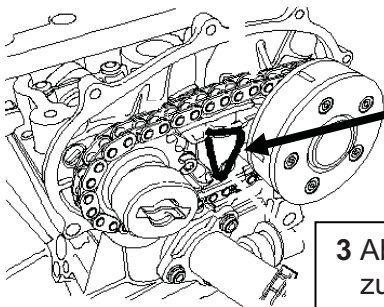
2 Nockenwellen-Arretierung,  
zu verwenden wie OEM T10252



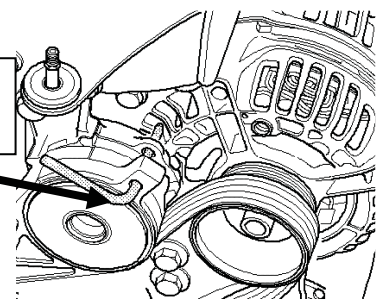
7 Spannschraube für Kettenspanner,  
zu verwenden wie OEM T10092



6 Absteckstift für Kettenspanner,  
zu verwenden wie OEM T10115



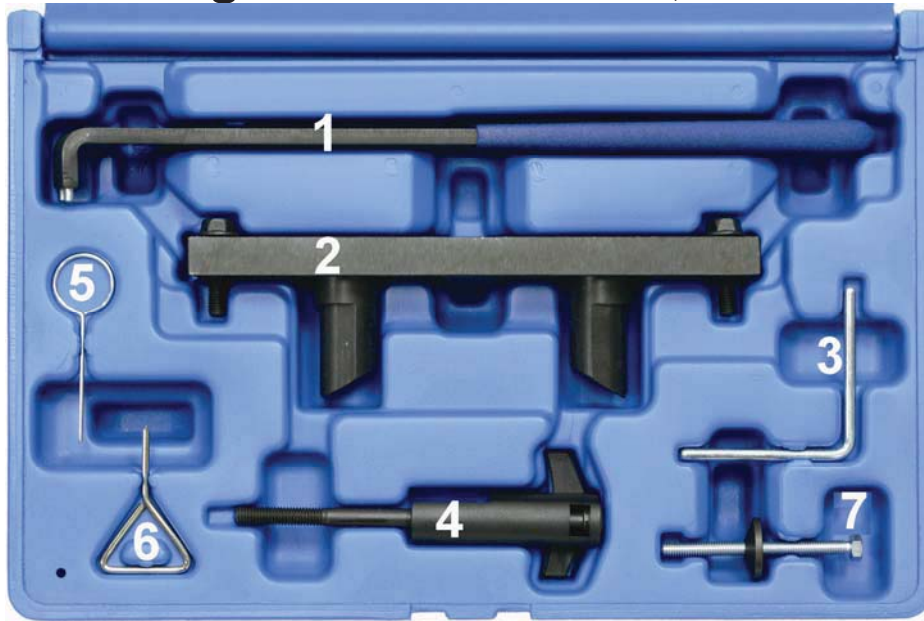
3 Absteckdorn für Keilrippenriemen-Spanner,  
zu verwenden wie OEM T10060A



5 Fixierstift für Zahnriemenspannrolle

4 Haltewerkzeug für Kettenspanner

## Timing Tool Kit for VAG, 2.0 FSI

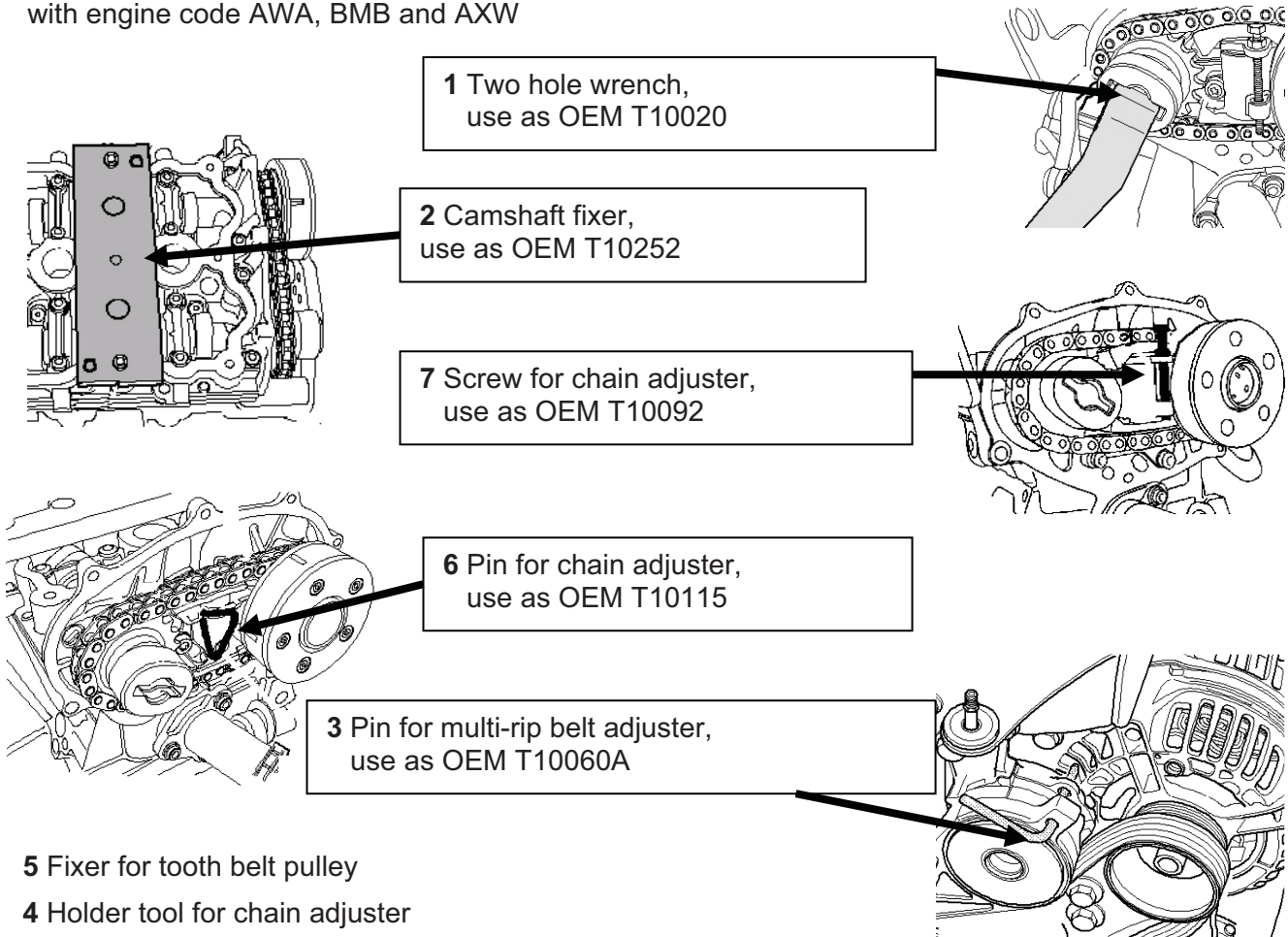


Includes important tools to control and adjust the engine timing.

**!Attention!**

Repairing only with manufacturer manual

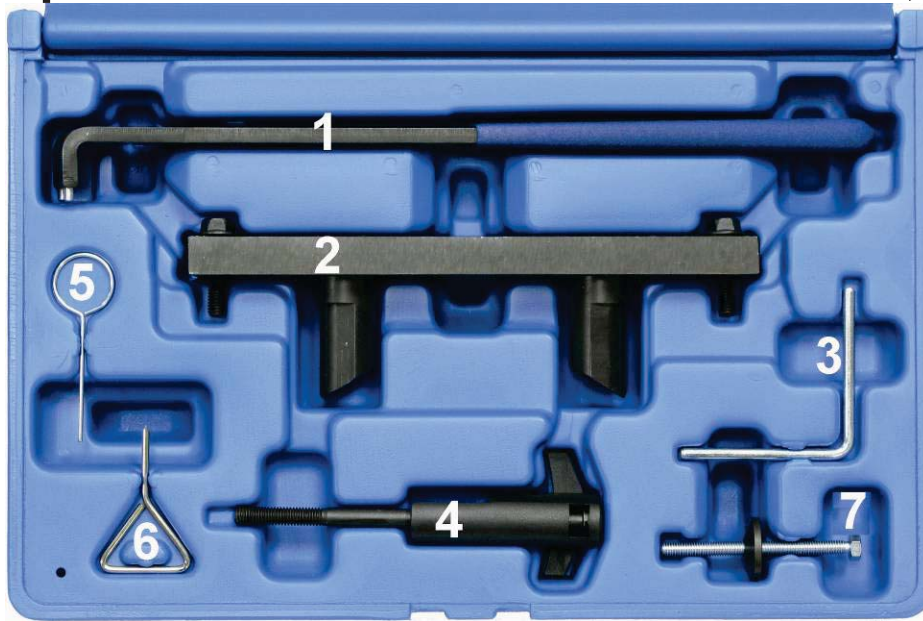
Suitable for **2.0 L FSI** engines, for example Golf, Touran and Audi A3 with engine code AWA, BMB and AXW



5 Fixer for tooth belt pulley

4 Holder tool for chain adjuster

## Calado para distribución de motores VAG, 2.0FSI



Incluye herramientas importantes para controlar y ajustar la sincronización del motor.

**¡¡ Atención!!**

Reparación solo con el manual del fabricante.

Válido para motores 2.0 L FSI, por ejemplo Golf, Touran y Audi A3 con motores code BMB, AWA y AXW

