

Motoreinstellsatz AUDI FSI V6, V8 und V10-Motoren mit Kette



ALLGEMEIN

Der Einstellsatz ist geeignet zur Überprüfung und Einstellung der Steuerzeiten und ist passend für Audi V6, V8 und V10 Steuerketten-Motoren mit Motorkennbuchstaben: BDW, AUK, BGP, BGQ, BKH, BPK, BYU, BVJ, BNS, BYH, CAUA, BXA und BSM.

Im Satz enthalten ist:

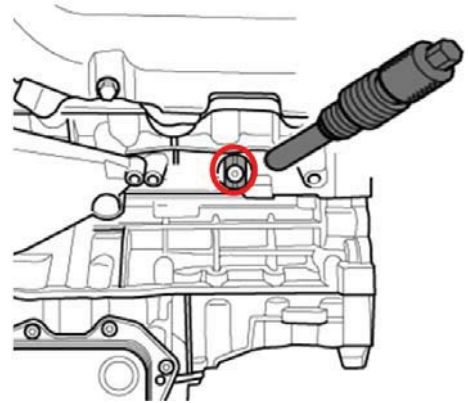
- 1 Nockenwellen-Arretierung, zu verwenden wie OEM T40070
- 2 Kurbelwellen-Fixierdorn, zu verwenden wie OEM T40069
- 3 Kettenspanner Sicherungsstift, zu verwenden wie OEM T40071
- 4 Drehadapter für Kurbelwelle, zu verwenden wie OEM T40058

SICHERHEITSHINWEISE

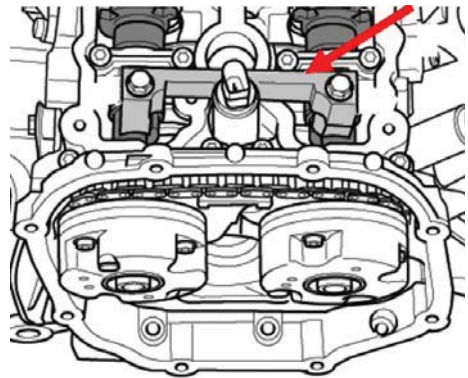
- Verwenden Sie für Prüf-, Einstell- und Diagnosearbeiten immer fahrzeugspezifische Service-Literatur, andernfalls können Motorschäden entstehen.
- Vorsicht bei Arbeiten an heißen Motoren.
- Vorsicht bei Arbeiten an laufenden Motoren, lose Kleidung, Werkzeuge und andere Gegenstände können von drehenden Teilen erfasst werden und zu schweren Verletzungen führen.
- Beachten Sie immer die geltenden Arbeitsschutz- und Sicherheitsbestimmungen.
- Sichern Sie, vor der Montage der Werkzeuge, das Fahrzeug gegen unbeabsichtigtes Starten

ANWENDUNG

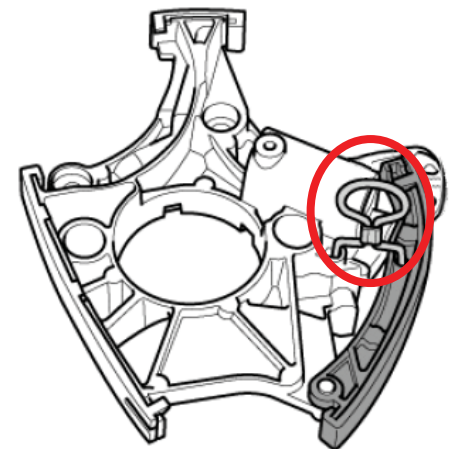
Kurbelwellen-Fixierdorn
(zu verwenden wie OEM T40069)



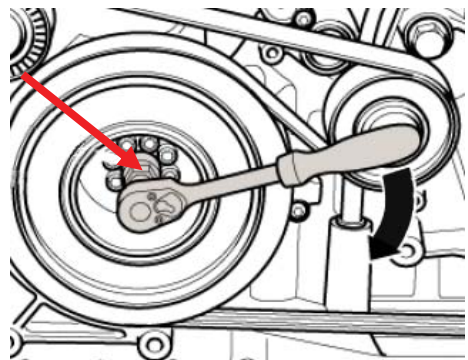
Nockenwellen-Arretierung
(zu verwenden wie OEM T40070)



Kettenspanner Sicherungsstift
(zu verwenden wie OEM T40071)



Drehadapter für Kurbelwelle
(zu verwenden wie OEM T40058)



Timing Tool Set AUDI FSI V6, V8 and V10 engine with chain



GENERAL

This tool set is suitable for checking and adjusting the engine timing and fits on Audi V6, V8 and V10 engines with chain.

The set includes:

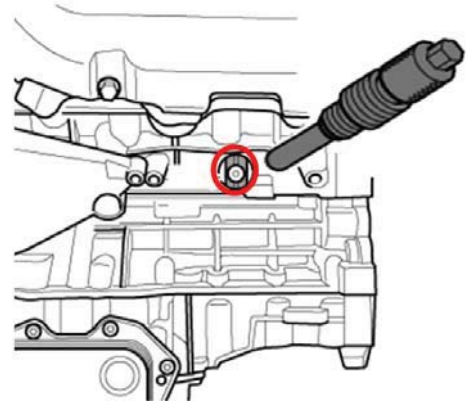
- 1 camshaft locking tool (to be used as OEM T40070)
- 2 crankshaft locking pin (to be used as OEM T40069)
- 3 chain tensioner locking pin (to be used as OEM T40071)
- 4 adaptor for rotating the crankshaft (to be used as OEM T40058)

SAFETY ADVICE

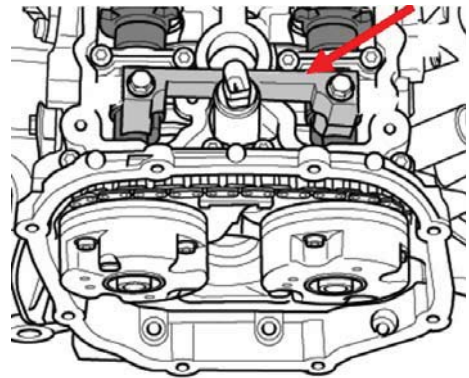
- Use for testing, adjusting and diagnostic work always vehicle-specific service literature, otherwise can damage to the engine.
- Be careful when working on hot engines.
- Use caution when working on running engines, loose clothing, tools and other items can be collected from rotating parts and cause serious injuries.
- Always follow occupational health and safety regulations.
- Insure the vehicle against unintended starting, before applying the tool

APPLICATION

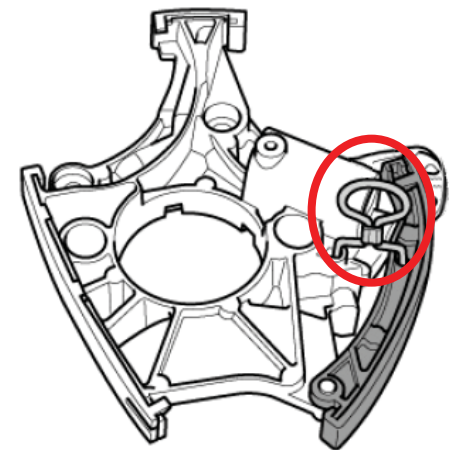
crankshaft locking pin
(to be used as OEM T40069)



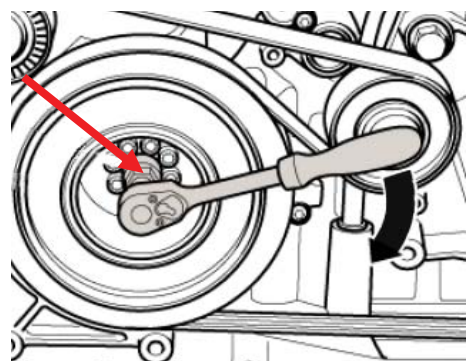
camshaft locking tool
(to be used as OEM T40070)



chain tensioner locking pin
(to be used as OEM T40071)



adaptor for rotating the crankshaft
(to be used as OEM T40058)



Juego de calado de distribución para AUDI FSI V6, V8 y V10 con cadena



GENERAL

Este set es válido para comprobar y ajustar la sincronización del motor de Audi V6, V8 y V10.

El set incluye:

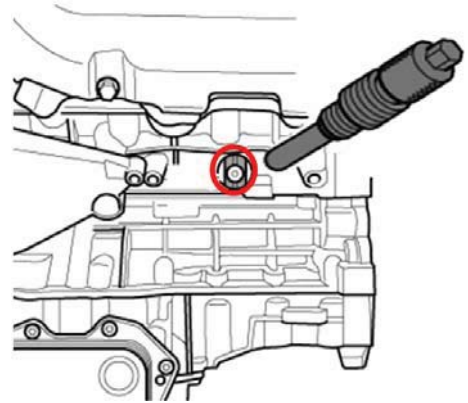
- 1 Herramienta de bloqueo del árbol de levas, se usa como OEM T40070
- 2 Pasador de bloqueo del cigüeñal, se usa como OEM T40069
- 3 Pasador de bloqueo de la cadena de tensión, se usa como OEM T40071
- 4 Adaptador para girar el cigüeñal, se usa como OEM T40058

AVISOS DE SEGURIDAD

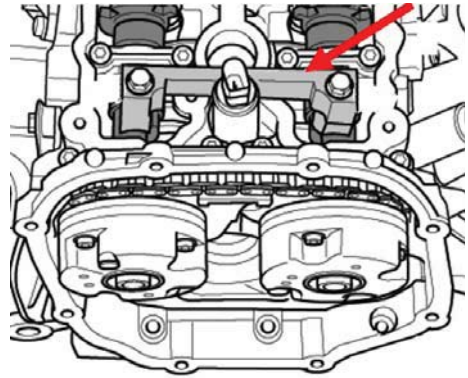
- Se usa para comprobar, ajustar y diagnosticar trabajando siempre con el manual del vehículo, de otra forma puede dañarse el motor.
- Tenga cuidado cuando trabaje con motores calientes.
- Tenga cuidado cuando trabaje con motores encendidos, ropa floja, herramientas y otros objetos pueden engancharse en las partes móviles y causar serias lesiones.
- Siga siempre las regulaciones de seguridad y salud ocupacional.
- Asegure el vehículo contra encendidos accidentales, antes de aplicar la herramienta

APLICACION

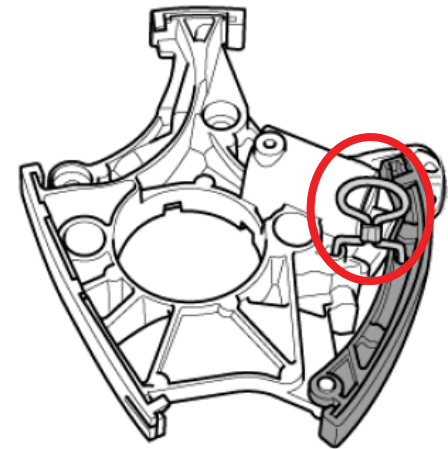
Pasador de bloqueo del cigüeñal
(se usa como OEM T40069)



Herramienta de bloqueo del árbol de levas
(se usa como OEM T40070)



Pasador de bloqueo de la cadena de tensión
(se usa como OEM T40071)



Adaptador para girar el cigüeñal
(se usa como OEM T40058)

