

Einstellwerkzeuge für Steuerzeiten bei Alfa Romeo, Fiat, Lancia 1,2 / 1,4 16v



ALLGEMEINE INFORMATIONEN

Dieser Satz umfaßt die beim Austausch des Riemens bei den früheren als auch den späteren Varianten von Benzinmotoren der Hersteller Alfa Romeo, Fiat und Lancia 1,2 / 1,4 16v / 1,4 T-Jet Riemen benötigten Einstellwerkzeuge.

SICHERHEITSHINWEISE

- Vorsicht bei der Arbeit an heißen Motoren – Verbrennungsgefahr!
- Vorsicht bei der Arbeit an laufenden Motoren. Lose sitzende Kleidung, Werkzeuge und andere Objekte können von rotierenden Teilen erfaßt werden und ernsthafte Verletzungen hervorrufen.
- Ziehen Sie den Zündschlüssel ab, bevor Sie mit Reparaturarbeiten beginnen, damit der Motor nicht unbeabsichtigt gestartet werden kann.
- Diese Anleitung dient lediglich als Kurzinformation und ersetzt keinesfalls ein Werkstatthandbuch. Ziehen Sie für Informationen wie Drehmomente, Ein- und Ausbauhinweise, etc. stets spezifische Wartungsunterlagen zu Rate.
- Nach jeder erfolgreich durchgeführten Wartung und vor dem Starten des Motors sollten Sie den Motor zwei Umdrehungen per Hand drehen, um die neue Regelzeit zu prüfen.



WERKZEUGE

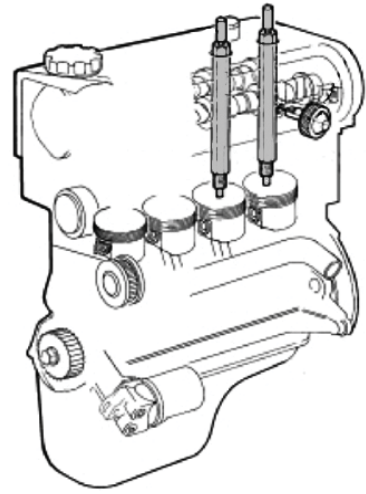
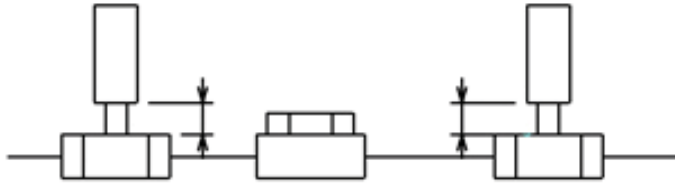
Nr.	Beschreibung	als OEM zu verwenden
1	Kurbenwellen-Arretierwerkzeug (mit M6x30 und 3 Stück M8x16 Schrauben)	2.000.004.500
2	Nockenwellen-Einstellwerkzeug (1 Satz)	1.860.985.000
3	Einstellwerkzeug für Kolbenhöhe	1.860.992.000
4	Einstellwerkzeug für Synchronriemenspanner	1.860.987.000
5	Arretierwerkzeug für Nockenwellenräder (mit M8x30 Schraube)	2.000.015.800

FAHRZEUG

Hersteller	Modell	Jahr	Motor	Motoren-Code
Alfa Romeo	Giulietta MiTo	10-12	1,2 16v	176B9.000
		08-12		182B2.000
				188A5.000
Fiat	500	07-12	1,4 16v / T-Jet	169A3.000 192B2.000 198A1.000 198A4.000 199A6.000 199A8.000 843A1.000
	Bravo	07-12		
	Brava/Bravo	98-02		
	Grande Punto	07-10		
	Grande Punto Abarth	07-10		
	Idea	04-12		
	Linea	07-10		
	Marea/Weekend	98-00		
	Palio Weekend	01-06		
	Panda	07-11		
	Punto	97-08		
Stilo	01-08			
Lancia	Delta	08-12		
	Musa	04-12		
	Ypsilon	96-11		

WERKZEUGEINSATZ

Motor	Kurbelwellen- Einstellwerkzeug	Nockenwellen- Einstellwerkzeug	Einstellwerkzeug Spanner	Nockenwellen- Arretierwerkzeug
1,2 16V 176B9.000 182B2.000 188A5.000	X (x2)	X (x2)	X	
1,4 16V 843A1.000				
1,4 16V 169A3.000	X	X (X2)	X	X
1,4 16V 192B2.000 198A1.000 198A4.000 199A6.000 199A8.000	X (x2)	X (x2)	X	X

ANLEITUNG**Kurbenwellen-Einstellwerkzeug** (Kolbenhöhen-Meßgerät)

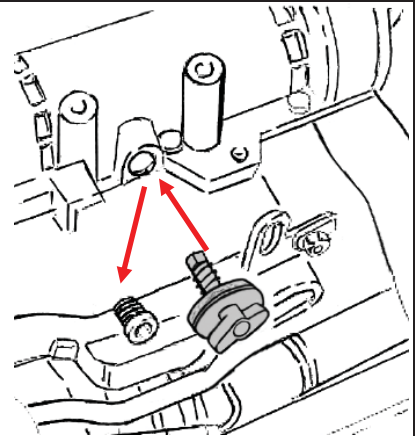
Diese Werkzeuge werden zur Einstellung der korrekten Synchron-Position der Kurbelwelle verwendet, indem sie anzeigen, wenn alle vier Kolben in einer Linie ausgerichtet sind.

Führen Sie die Kolbenhöhen-Meßwerkzeuge vorsichtig in Nr. 1 und Nr. 2 ein, und schrauben Sie sie ganz hinein (Anziehen auf 5Nm).

HINWEIS: bei einigen Motoren-Codes wie 192B2.000, 198A1.000, 198A4.000 und 199A6.000 werden die Zylinder Nr. 3 und Nr. 4 verwendet.

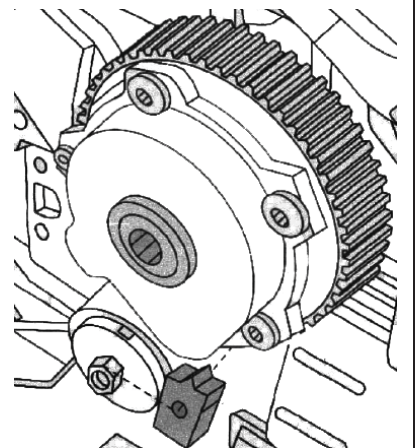
Nockenwellen-Einstellwerkzeug

Schrauben Sie die Werkzeuge durch die Zugangsöffnungen am Zylinderkopf und zum Sichern der 'synchronisierten' Position in die 'Synchroniserschlitze' der Nockenwellen.

**Nockenwellen-Arretierwerkzeug**

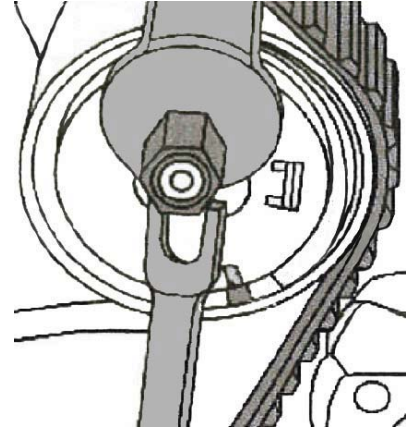
Für Motoren-Codes 192B2.000, 198A1.000, 198A4.000, 199A6.000, 199A8.000, 169A3.000.

Das Arretierwerkzeug wird zum Gegenhalten des Nockenwellenrades / der VVT-Einheit beim Lösen / Anziehen des Rades benötigt.



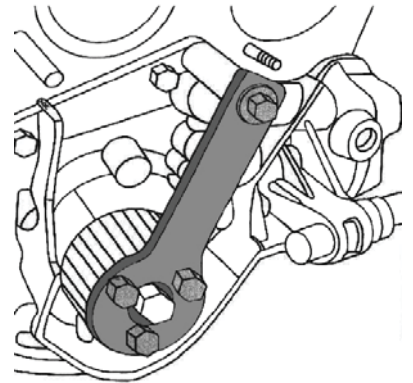
Einstellwerkzeug Spanner

Das Einstellwerkzeug wird in die beiden Löcher im Riemenspanner eingesetzt und gedreht, um den Riemen auf Spannung zu bringen.



Kurbelwellen-Arretierwerkzeug

Kurbelwellen-Arretierwerkzeug, mit 3 Schrauben am Kurbelwellenrad angebracht und befestigt und entsprechend der Abbildung am Motorblock gesichert.



Engine Timing Tool for Alfa Romeo, Fiat, Lancia 1,2 / 1,4 16v



GENERAL

This kit contains the timing tools required to cover the belt replacement procedure for both the early and later variants of petrol engines from manufacturers Alfa Romeo, Fiat and Lancia 1.2 / 1.4 16v / 1.4 T-Jet belt drive.

SAFETY ADVICE

- Be careful when working on hot engines – risk of burn!
- Be careful when working on running engines. Loose clothes, tools and other things can be caught up in revolving parts which may lead to serious injuries.
- Remove the ignition key before repair so that the engine will not start unintentionally.
- This manual is just brief information and will not replace a workshop manual. Always consult specific service literature for information about torques, assemblies and disassemblies etc.
- After any successful maintenance and before starting the engine, you should rotate the engine for two turns manually to check the new control time.



TOOLS

No.	Description	to be used as OEM
1	Crankshaft locking tool (with screws M6x30 and 3 pcs M8x16)	2.000.004.500
2	Camshaft Adjusting Tool (1 pair)	1.860.985.000
3	Adjusting tool for piston height	1.860.992.000
4	Adjusting tool for timing belt tensioner	1.860.987.000
5	Locking tool for camshaft sprockets (with screw M8x30)	2.000.015.800

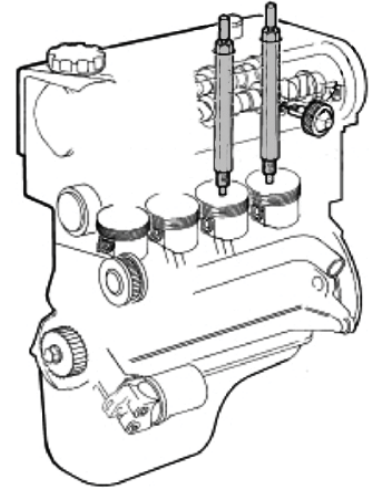
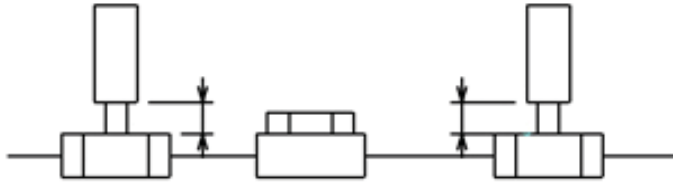
VEHICLE

Manufactures	Model	Year	Engine	Engine Code
Alfa Romeo	Giulietta MiTo	10-12	1.2 16v	176B9.000
		08-12		182B2.000
				188A5.000
Fiat	500	07-12	1.4 16v / T-Jet	169A3.000 192B2.000 198A1.000 198A4.000 199A6.000 199A8.000 843A1.000
	Bravo	07-12		
	Brava/Bravo	98-02		
	Grande Punto	07-10		
	Grande Punto Abarth	07-10		
	Idea	04-12		
	Linea	07-10		
	Marea/Weekend	98-00		
	Palio Weekend	01-06		
	Panda	07-11		
	Punto	97-08		
Stilo	01-08			
Lancia	Delta	08-12		
	Musa	04-12		
	Ypsilon	96-11		

TOOL USAGE

Engine	Crankshaft Setting Tool	Camshaft Setting Tool	Tensioner Adjusting Tool	Camshaft Locking Tool
1.2 16V 176B9.000 182B2.000 188A5.000	X (x2)	X (x2)	X	
1.4 16V 843A1.000				
1.4 16V 169A3.000	X	X (X2)	X	X
1.4 16V 192B2.000 198A1.000 198A4.000 199A6.000 199A8.000	X (x2)	X (x2)	X	X

INSTRUCTIONS



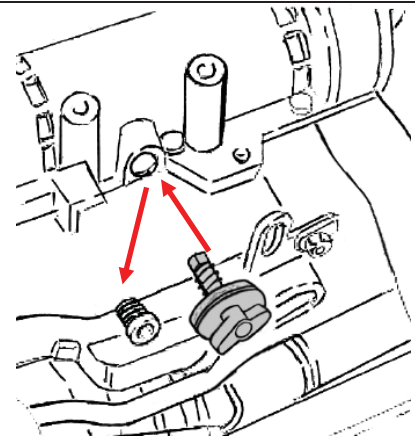
Crankshaft Setting Tool (Piston Height Gauge)

These Tools are used to adjust the correct crankshaft timing position by indicating when all four pistons are in line with each other. Carefully insert the Piston Height Gauge tools into No.1 and No.2 and screw in fully (tighten to 5Nm).

NOTE: Some engine codes like 192B2.000, 198A1.000, 198A4.000 and 199A6.000 use of No.3 and No.4 cylinders.

Camshaft Setting Tool

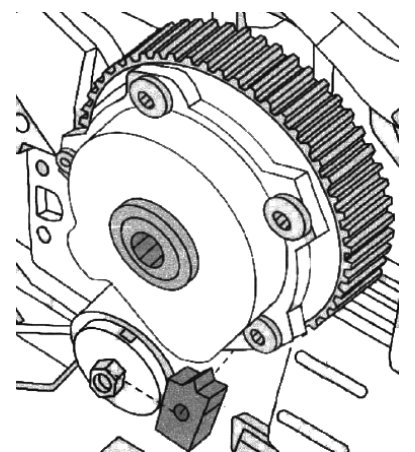
Screw the tools into the access holes in the cylinder head and enter the 'timing slots' in the camshafts to retain 'timed' position.



Camshaft Locking Tool

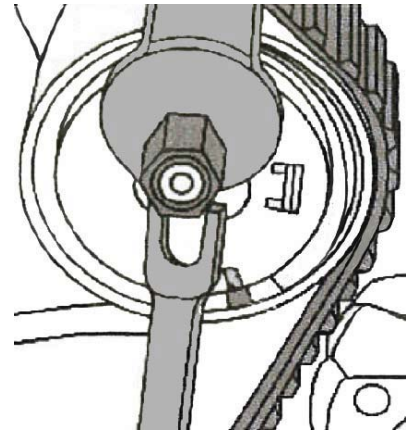
For engine codes 192B2.000, 198A1.000, 198A4.000, 199A6.000, 199A8.000, 169A3.000.

The Locking Tool is required to counter hold the camshaft sprocket / VVT unit when loosening / tightening the sprocket.



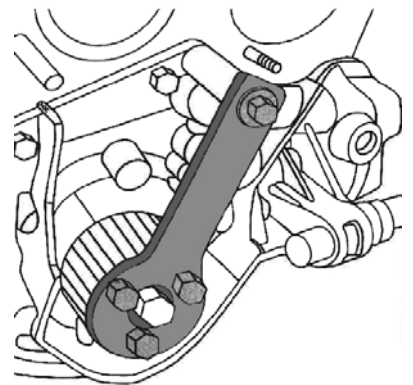
Tensioner Adjusting Tool

Adjusting Tool is located into the two holes in the belt tensioner which is turned to apply tension to the belt.

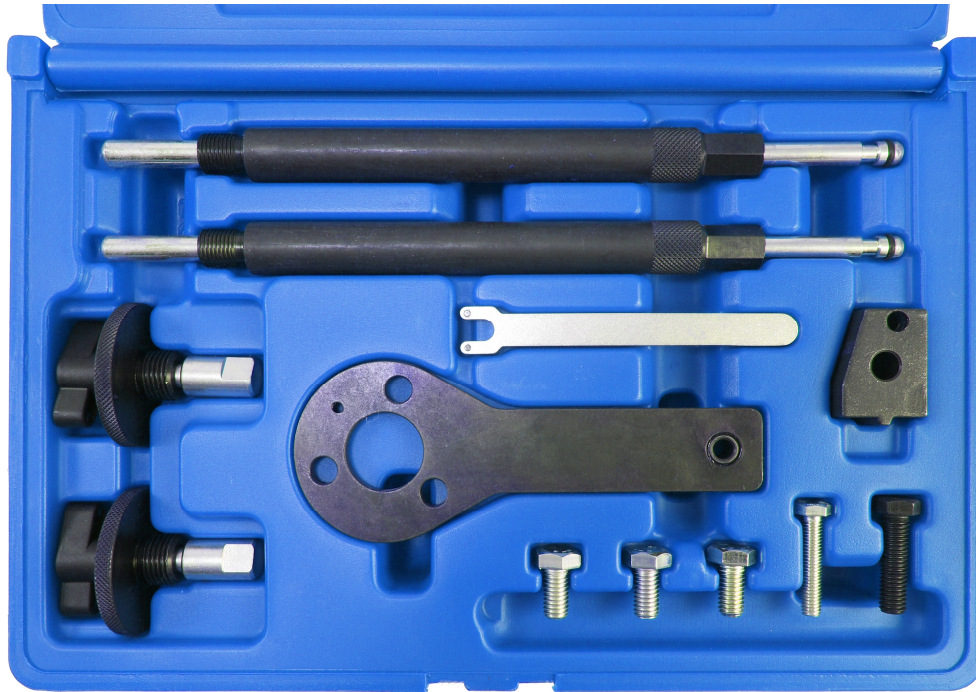


Crankshaft Locking Tool

Crankshaft Locking Tool mounted on crankshaft gear in place with the 3 bolts and secure it to the engine block as shown.



Herramientas para la sincronización del motor para Alfa Romeo, Lancia 1,2 / 1,4 16v



GENERAL

Este kit contiene herramientas de sincronización necesarias para el procedimiento de reemplazo de la correa para las dos variantes, temprana y tardía, de los motores de gasolina de los fabricantes de Alfa Romeo, Fiat y Lancia 1.2 / 1.4 / 1.4 16v de transmisión por correa T-Jet.

CONSEJOS DE SEGURIDAD

- Tenga cuidado al trabajar con motores calientes - ¡riesgo de quemaduras!
- Tenga cuidado al trabajar con motores en marcha. Las ropas holgadas, las herramientas y otros objetos pueden quedar atrapados en las piezas giratorias, lo que puede producir lesiones serias.
- Retire la llave de contacto antes de iniciar la reparación para evitar arranques involuntarios.
- Este manual es solo una breve información y no reemplaza a un manual de taller. Consulte siempre la documentación de servicio específica sobre esfuerzo de torsión, montajes y desmontajes, etc.
- Después de cualquier operación de mantenimiento y antes de arrancar el motor, debe girar el motor durante dos vueltas de forma manual para comprobar el nuevo tiempo de control.



HERRAMIENTAS

No.	Descripción	Para ser usado como OEM
1	Herramienta de bloqueo de cigüeñal (con tornillos M6x30 y 3 piezas M8x16)	2.000.004.500
2	Herramienta de ajuste del árbol de levas (1 par)	1.860.985.000
3	Herramienta de ajuste para la altura del pistón	1.860.992.000
4	Herramienta de ajuste para tensor de correa de distribución	1.860.987.000
5	Herramienta de bloqueo para las ruedas dentadas del árbol de levas (con tornillos M8x30)	2.000.015.800

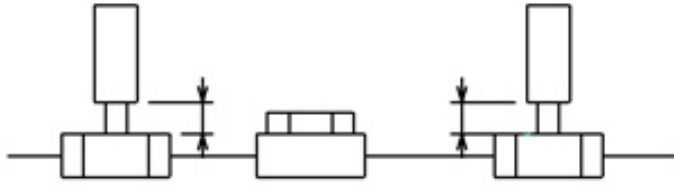
VEHICULO

Fabricante	Modelo	Año	Motor	Código del motor
Alfa Romeo	Giulietta MiTo	10-12 08-12	1.2 16v	176B9.000 182B2.000 188A5.000
Fiat	500 Bravo Brava/Bravo Grande Punto Grande Punto Abarth Idea Linea Marea/Weekend Palio Weekend Panda Punto Stilo	07-12 07-12 98-02 07-10 07-10 04-12 07-10 98-00 01-06 07-11 97-08 01-08	1.4 16v / T-Jet	169A3.000 192B2.000 198A1.000 198A4.000 199A6.000 199A8.000 843A1.000
Lancia	Delta Musa Ypsilon	08-12 04-12 96-11		

USO DE HERRAMIENTAS

Motor	Herramienta de configuración del cigüeñal	Herramienta de configuración del árbol de levas	Herramienta de ajuste de tensión	Herramienta de bloqueo del árbol de levas
1.2 16V 176B9.000 182B2.000 188A5.000	X (x2)	X (x2)	X	
1.4 16V 843A1.000				
1.4 16V 169A3.000	X	X (X2)	X	X
1.4 16V 192B2.000 198A1.000 198A4.000 199A6.000 199A8.000	X (x2)	X (x2)	X	X

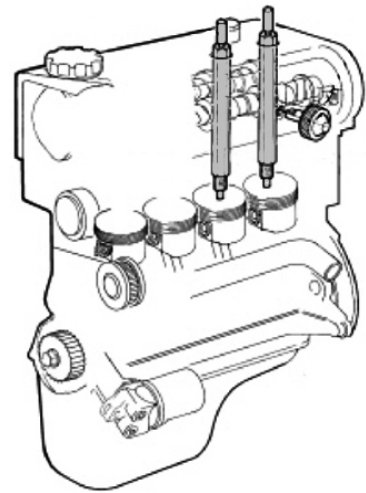
INSTRUCCIONES



Herramienta de configuración del cigüeñal (pistón medidor de altura)

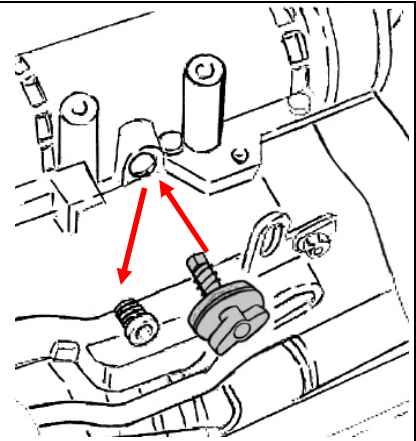
Estas herramientas se utilizan para ajustar la posición correcta del cigüeñal de distribución mediante la indicación de cuando los cuatro pistones están en consonancia con los demás. Inserte con cuidado las herramientas del pistón medidor de altura en el N° 1 y N° 2 y meta el tornillo (apriete a 5 Nm).

NOTA: algunos códigos de motor como 192B2.000, 198A1.000, 198A4.000 y 199A6.000 usan los cilindros N° 3 y N° 4.



Herramienta de configuración del árbol de levas

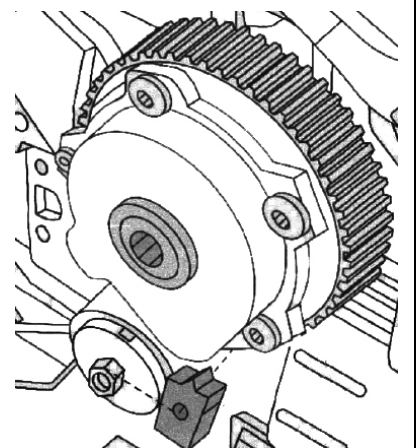
Atornille las herramientas en los orificios de acceso en la culata e introdúzcalas en las ranuras de sincronización de los árboles de levas para mantener "programada" la posición.



Herramienta de bloqueo del árbol de levas

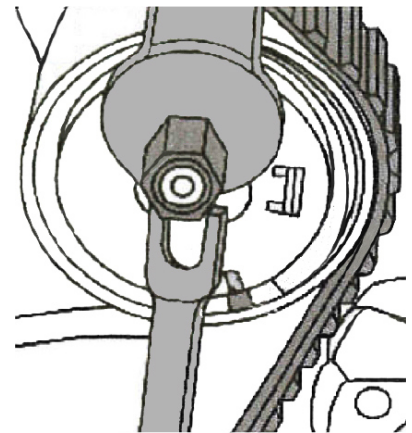
Para códigos de motor 192B2.000, 198A1.000, 198A4.000, 199A6.000, 199A8.000, 169A3.000.

La herramienta de bloqueo se necesita para retener los piñones del árbol de levas / unidad VVT cuando se aprietan o sueltan los piñones.



Tensor de herramientas de ajuste

La herramienta de ajuste se encuentra en los dos orificios en el tensor de la correa que aplican tensión a la correa.



Herramienta de bloqueo del cigüeñal

Monte la herramienta de bloqueo del cigüeñal en el engranaje del cigüeñal con 3 tornillos y fíjela al motor, tal como se muestra.

