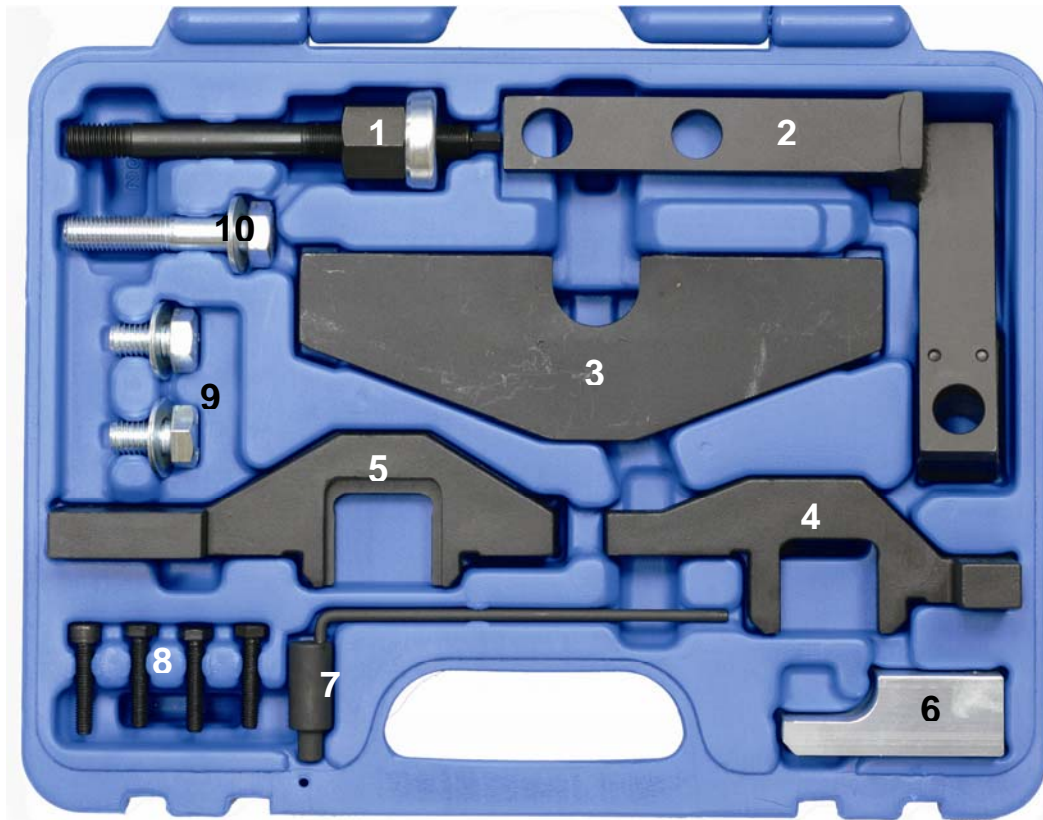


Motor-Einstellwerkzeugsatz für BMW Engine Timing Tool Kit for BMW Engines Kit de calado de distribucion BMW



- für Motorkennungen: W10, W11, N14
- beinhaltet wichtige Werkzeuge für z.B.:
 - Arbeiten an Einlass- und Auslassnockenwelle
 - Fixierung der Kurbelwelle
- geeignet für folgende Modelle:
 - Mini: One, Cooper, Cooper S, Cooper S JC, Cooper S JCW (Baureihen R50-52-53-55-56-57)

-
- for engine codes: W10, W11, N14
 - contains important tools, e.g. for:
 - camshaft assembling / disassembling
 - fixation of crankshaft
 - fits followings models:
 - Mini: One, Cooper, Cooper S, Cooper S JC, Cooper S JCW (type series R50-52-53-55-56-57)

-
- para los codigos de motor : W10, W11, N14
 - Contiene herramienta, para por ejemplo :
 - montar y desmontar el árbol de levas
 - fijación del cigüeñal
 - Válido en los siguientes modelos :
 - Mini: One, Cooper, Cooper S, Cooper S JC, Cooper S JCW (series tipo R50-52-53-55-56-57)

62618
Motoreinstellwerkzeugsatz / Engine timing tool set
BMW Benzin / Petrol

(DE) Typ	Modell	Motor	Jahr	Einzieher WDR an Kurbelwelle	Motor-Stütz winkel	Fixierwerkzeug Nockenwelle	Fixierwerkzeug Nockenwelle	Fixierwerkzeug Nockenwelle	Gegenhalter Nockenwellen-Fixierung	Fixierwerkzeug Kurbelwelle	Schrauben Fixierwerkzeug	Schrauben Motor-Stütz winkel	Schraube Motor-Stütz winkel
(GB) Type	Model	Engine	Year	62618-1	62618-2	62618-3	62618-4	62618-5	62618-6	62618-7	62618-8	62618-9	62618-10
				1	2	3	4	5	6	7	8	9	10
BMW (Mini)													
R50	Cooper Coupe	W10	01-07	x	x	x						x	x
	Mini One Coupe	W10	01-07	x	x	x						x	x
	Mini One Coupe	W17	02-06										
R52	Cooper Cabrio	W10	03-08	x	x	x						x	x
	Cooper S Cabrio	W11	03-08	x	x	x						x	x
	Mini One Cabrio	W10	03-08	x	x	x						x	x
R53	Cooper S Coupe	W11	01-07	x	x	x						x	x
R55	Cooper HB	N12	07-08							x			
	Cooper D HB	W16	07-08										
	Cooper S HB	N14	07-08				x	x	x	x	x		
R56	Cooper Couper	N12	06-08							x			
	Cooper D Couper	W16	06-08										
	Cooper S Couper	N14	06-08				x	x	x	x	x		
	Mini One Couper	N12	06-08							x			