

SUZUKI VITARA, SIDERICK

01/89 -

4 Porte, Doors, Portes, Türlig,
Puertas, Portas, Kapili, Πόρτες

Ant. Dx/Sx, Front Rh/Lh, Avt. Dr/Ga, Vo. R/L,

Del. Dcho/lzq, Fr. Dt/Esq, On Sag/Sol, Εμπ. Δεξ/Αρ

Alzacristallo Elettrico
Electric window regulator
Lève-vitre électrique
Elektrische Fensterheber

Elevalunas eléctrico
Levantador de vidro eléctrico
Elektrikli pecere düzeneği
ιάταξη ανύψωσης ηλεκτρικών παραθύρων



ISTRUZIONI DI MONTAGGIO

Per installare correttamente l'alzacristallo procedere come segue:

- Smontare con cura il pannello porta e rimuovere il vecchio alzacristallo scollegandolo sia meccanicamente che elettricamente.
- Inserire l'alzacristallo di ricambio nella porta attraverso l'apposito vano "1".
- Fissare la guida dell'alzavetro alla portiera nei punti "2" e il motore nei punti "3".
- Collegare elettricamente l'alzacristallo.
- Agganciare il cristallo all'alzavetro.
- Verificare il funzionamento generale. Rimontare il pannello porta.

Grazie per aver scelto i nostri prodotti.



INSTRUCTIONS DE MONTAGE

Pour installer correctement le lève-vitre procéder ainsi:

- Démonter avec précaution le panneau de la portière et dévisser l'ancien lève-vitre en le déconnectant également électriquement.
- Insérer le lève-vitre de rechange dans la porte à travers l'embrasure appropriée "1".
- Fixer le guide aux points "2" et le moteur aux points "3".
- Relier électriquement le lève-vitre.
- Fixer la vitre au lève-vitre.
- Vérifier le bon fonctionnement général. Remonter le panneau de la porte.

Merci d'avoir choisi nos produits.

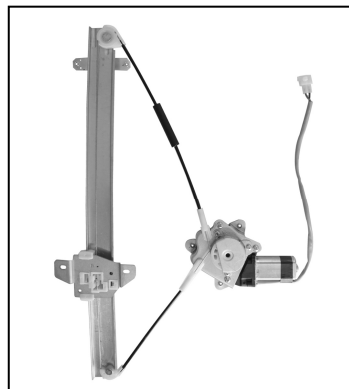


ASSEMBLY INSTRUCTIONS

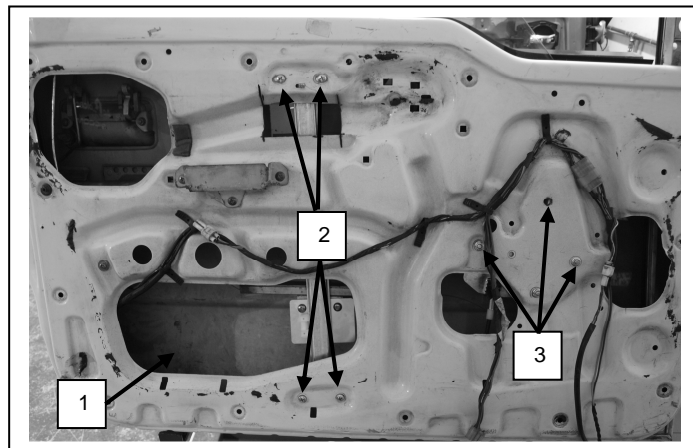
To install the window regulator:

- Disassemble the door: carefully disconnect the old window regulator mechanically and electrically and remove it.
- Place the new window regulator in the door through the opening "1".
- Attach the guide of window regulator to points "2" and the motor to points "3".
- Connect the window regulator to the car's electrics.
- Attach the car window glass to the window regulator.
- Check overall functioning: reassemble the door.

Thank you for choosing our products



Nostro alzacristallo – our window regulator – notre lève-vitre – unser Fensterheber – nuestro elevalunas – nosso levantador de vidro - bizim cam acacagi - Γρύλος δικός μας



Porta lato destro, Portière avant droite, Right front door, Puerta lado derecho, Vorne rechte Tür, Porta frente diarieta, Sag on kapri, πόρτα εμπρόσθια δεξιά



INSTRUÇÕES PARA A MONTAGEM

Para instalar correctamente o dispositivo de levantar o vidro proceder como se segue:

- Desmontar com cuidado o painel da porta e remover o antigo dispositivo de levantar o vidro desconectando-o tanto mecânica como electricamente.
- Inserir o dispositivo de levantar o vidro sobresselente na porta através do vão "1" específico
- Fixar o dispositivo de levantar o vidro na porta nos pontos "2" e "3".
- Conectar electricamente o elevador devidros.
- Engatar o cristal ao dispositivo de levantar o vidro.
- Verificar o funcionamento geral. Remontar o painel da porta.

Obrigado por ter escolhido os nossos produtos.



SUZUKI VITARA, SIDERICK

01/89 -

4 Porte, Doors, Portes, Türieg,
Puertas, Portas, Kapili, Πόρτες

Ant. Dx/Sx, Front Rh/Lh, Avt. Dr/Ga, Vo. R/L,

Del. Dcho/lzq, Fr. Dt/Esq, On Sag/Sol, Εμπ. Δεξ/Αρ

Alzacristallo Elettrico
Electric window regulator
Lève-vitre électrique
Elektrische Fensterheber

Elevalunas eléctrico
Levantador de vidro eléctrico
Elektrikli pecere düzeneği
ιάταξη ανύψωσης ηλεκτρικών παραθύρων

E

INSTRUCCIONES DE MONTAJE

Para instalar correctamente el elevalunas, haga lo siguiente:

- Desmonte el panel puerta con cuidado y extraiga el antiguo elevalunas, debe desconectarlo mecánicamente y eléctricamente.
- Introduzca el elevalunas de recambio en la puerta en el espacio específico "1".
- Fije el elevalunas en la puerta en los puntos "2" y el motor en los puntos "3".
- Conecte el elevalunas eléctricamente.
- Enganche el cristal en el elevalunas.
- Controle el funcionamiento general. Monte de nuevo el panel de la puerta.

Gracias por haber elegido nuestros productos.

D

MONTAGE ANWEISUNGEN

Um den Fensterheber richtig zu installieren, wie folgt vorgehen:

- Türfüllung sorgfältig ausbauen und den alten Fensterheber entfernen, indem er sowohl mechanisch als auch elektrisch getrennt wird.
- Den Ersatzfensterheber mittels der dazu geeigneten Öffnung "1" in der Tür einsetzen
- Den Fensterheber an den Punkten fixieren "2", den Motor an den Punkten "3".
- Den Fensterheber elektrisch anschließen..
- Fenster am Fensterheber einhaken.
- Die Allgemeinfunktion sicherstellen und das Paneel der Wagentüre erneut anbringen.

Vielen Dank, dass Sie sich für unsere Produkte entschieden haben.

GR

ΟΔΗΓΙΕΣ ΓΙΑ ΤΗΝ ΕΓΚΑΤΑΣΤΑΣΗ

Για να εγκαταστήσετε σωστά το μηχανισμό παραθύρου προβαίνετε ως εξής:

- Αποσυναρμολογήστε με επιμέλεια το πλαίσιο πόρτας και αφαιρέστε τον παλιό μηχανισμό παραθύρου αποσυνδέοντάς τον τόσο μηχανολογικά όσο και ηλεκτρολογικά.
- Εισάγετε τον ανταλλακτικό μηχανισμό στην πόρτα δια μέσω της ειδικής υποδοχής "1".
- Στερεώνετε το μηχανισμό παραθύρου στα σημεία "2" και "3"
- Συνδέετε ηλεκτρολογικά το μηχανισμό παραθύρου.
- Γαντζώνετε το τζάμι στο μηχανισμό παραθύρου.
- Ελέγχετε τη γενική λειτουργία.

Επανατοποθετείτε το πλαίσιο της πόρτας.

TR

MONTAJ TALİMATLARI

Cam kaldırma mekanizmasını doğru şekilde monte etmek için aşağıdaki gibi işlem görünüz:

- Kapı panelini özenle sökünüz ve eski cam kaldırma mekanizmasını, bunu gerek mekanik gerekse elektriksel olarak çözürek, yerinden çıkarınız.
- Yedek cam kaldırma mekanizmasını özel "1" bölmesi aracılığı ile kapıya geçiriniz
- Cam kaldırma mekanizmasını "2" ve "3" noktalarında kapıya sabitleyiniz.
- Cam kaldırma mekanizmasının elektrik bağlantısını gerçekleştiriniz.
- Cam kaldırma mekanizmasına camı takınız.
- Genel işlemeyi kontrol ediniz. Kapı panelini yeniden monte ediniz.

Ürünlerimizi tercih etmiş olduğunuz için teşekkür ederiz.



I

MANUTENZIONE

Per garantire il buon funzionamento dell'alzacristallo sostituito, accertatevi sempre che le canaline laterali in gomma (A) siano ben posizionate, pulite ed in buone condizioni. Inoltre è sempre consigliabile trattare le canaline (A) con graffite in polvere.

GB

MAINTENANCE

To ensure the new window regulator works properly, check the side rubber window channels (A) are properly positioned, clean and in good condition. The window channels (A) should be treated with dust graphite.

F

ENTRETIEN

Pour garantir le bon fonctionnement du lève-vitre après son remplacement, toujours s'assurer que les joints latéraux en caoutchouc (A) sont bien positionnés, propres et en bon état. En outre, il est recommandé d'appliquer sur les joints (A) avec graphite en poudre.

D

WARTUNG

Um ein problemloses Funktionieren des Fensterhebers zu garantieren, vergewissern Sie sich immer, ob die seitlichen Führungsschienen aus Gummi (A) richtig positioniert, sauber und in gutem Zustand sind. Weiters wird empfohlen, die Führungsschienen (A) mit pulvergraphit.

E

MANTENIMIENTO

Para garantizar el buen funcionamiento del elevavinas nuevo hay que asegurarse siempre de que las muescas de guía laterales de caucho (A) estén bien colocadas, limpias y en buenas condiciones. Además es aconsejable siempre tratar las muescas de guía (A) con grafito en polvo.

P

MANUTENÇÃO

Para garantir o bom funcionamento do elevador de vidros substituído, verificar sempre se as calhas laterais de borracha (A) estão bem colocadas, limpas e em boas condições. Além disso, é sempre aconselhável tratar as calhas (A) com grafite em pó.

TR

BAKÝM

Pencere düzeneğinin sağlıklı çalışabilmesi için yan taraflarda bulunan kauçuk kanalların (A) doğru konumlandırılmasına, temiz ve sağlam olmasına dikkat ediniz. Ayrıca, kanallara (A) toz grafit ile.

GR

ΣΥΝΤΗΡΗΣΗ

Για να εξασφαλίσετε την καλή λειτουργία της διάταξης ανύψωσης των παραθύρων που αντικαταστήσατε, να βεβαιώσετε πάντα ότι τα τλαϊνά ελαστικά κανάλια (A) είαι σωστά τοποθετημένα, καθαρά και βρίσκονται σε καλή κατάσταση. Επίσης ενδείκνυται πάντα να περιποιείστε τα κανάλια (A) με γραφίτη σε σκόνη.

