

I

MANUTENZIONE

Per garantire il buon funzionamento dell'alzacristallo sostituito, accertatevi sempre che le canaline laterali in gomma (A) siano ben posizionate, pulite ed in buone condizioni. Inoltre è sempre consigliabile trattare le canaline (A) con grafite in polvere.

GB

MAINTENANCE

To ensure the new window regulator works properly, check the side rubber window channels (A) are properly positioned, clean and in good condition. The window channels (A) should be treated with dust graphite.

F

ENTRETIEN

Pour garantir le bon fonctionnement du lève-vitre après son remplacement, toujours s'assurer que les joints latéraux en caoutchouc (A) sont bien positionnés, propres et en bon état. En outre, il est recommandé d'appliquer sur les joints (A) avec graphite en poudre.

D

WARTUNG

Um ein problemloses Funktionieren des Fensterhebers zu garantieren, vergewissern Sie sich immer, ob die seitlichen Führungsschienen aus Gummi (A) richtig positioniert, sauber und in gutem Zustand sind. Weiters wird empfohlen, die Führungsschienen (A) mit pulvergraphit.

E

MANTENIMIENTO

Para garantizar el buen funcionamiento del elevalunas nuevo hay que asegurarse siempre de que las muescas de guía laterales de caucho (A) estén bien colocadas, limpias y en buenas condiciones. Además es aconsejable siempre tratar las muescas de guía (A) con grafito en polvo.

P

MANUTENÇÃO

Para garantir o bom funcionamento do elevador de vidros substituído, verificar sempre se as calhas laterais de borracha (A) estão bem colocadas, limpas e em boas condições. Além disso, é sempre aconselhável tratar as calhas (A) com grafite em pó.

TR

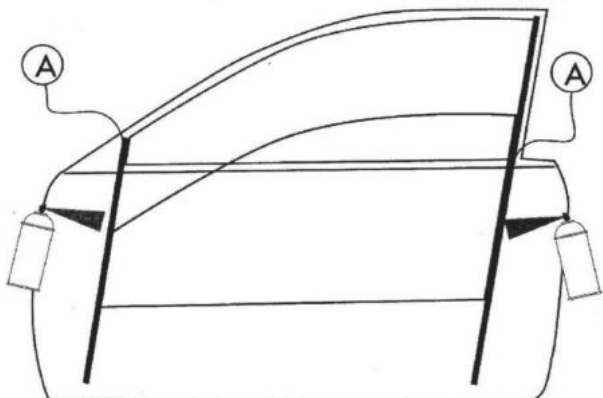
BAKÝM

Pencere düzeneđinin sađliikli çalıřabilmesi için yan taraflarda bulunan kauçuk kanalların (A) dođru konumlandırılmasına, temiz ve sađlam olmasına dikkat ediniz. Ayrıca, kanallara (A) toz grafit ile.

GR

ΣΥΝΤΗΡΗΣΗ

Για να εξασφαλίσετε την καλή λειτουργία της διάταξης ανύψωσης των παραθύρων που αντικαταστήσατε, να βεβαιώνετε πάντα ότι τα τλαίνá ελαστικά κανάλια (A) εία σωστά τοποθετημένα, καθαρά και βρίσκονται σε καλή κατάσταση. Επίσης ενδεικνύται πάντα να περιποιείστε τα κανάλια (A) με γραφίτη σε σκόνη.



I

ISTRUZIONI DI MONTAGGIO

Per installare correttamente l'alzacristallo procedere come segue:

- Smontare con cura il pannello porta e rimuovere il vecchio alzacristallo scollegandolo sia meccanicamente che elettricamente.
- Inserire l'alzacristallo di ricambio nella porta attraverso l'apposito vano "1".
- Fissare la guida dell'alzavetro alla portiera nei punti "2".
N.B. Non è necessario alcun fissaggio del motore alla portiera in quanto lo stesso è avvitato alla guida.
- Collegare elettricamente l'alzacristallo.
- Aggianciare il cristallo all'alzavetro.
- Aggiustare la posizione di entrambe le pinze rispetto al cristallo, affinché il pattino di plastica "P" rimanga centrato dentro la sede di scorrimento (particolare "B").
N.B. Prima di procedere con la programmazione della centralina, è indispensabile collegare la vettura al dispositivo diagnostico per rimuovere eventuali messaggi di errore, relativi agli alzacristalli, dalla memoria di bordo dell'automobile. La mancata rimozione di tali messaggi non garantisce il corretto funzionamento del sistema Comfort. Premendo l'interruttore, far salire il cristallo fino a chiusura totale. A chiusura avvenuta, mantenere premuto l'interruttore per circa 4 sec. prima di rilasciarlo. Al suo rilascio il cristallo dovrà scendere automaticamente fino ad apertura totale. Il sistema Comfort è ora programmato correttamente. Se non dovesse funzionare, ripetere l'operazione dopo aver scollegato il connettore dall'impianto elettrico e ricollegato dopo almeno 5 sec. di pausa.
- Verificare il funzionamento generale. Rimontare il pannello porta.

Grazie per aver scelto i nostri prodotti.

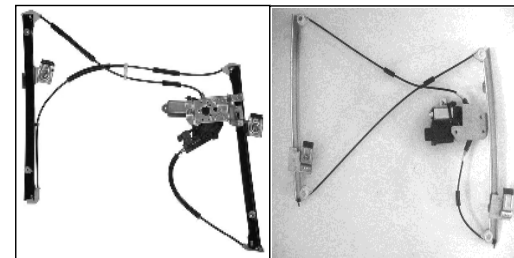
F

INSTRUCTIONS DE MONTAGE

Pour installer correctement le lève-vitre procéder ainsi:

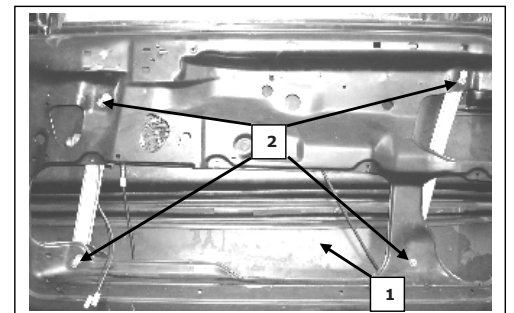
- Démonter avec précaution le panneau de la portière et dévisser l'ancien lève-vitre en le déconnectant également électriquement.
- Insérer le lève-vitre de rechange dans la porte à travers l'embrasure appropriée "1".
- Fixer le guide aux points "2".
N.B. Il n'est pas nécessaire de fixer le moteur à la portière puisque ce dernier fait partie du guide.
- Relier électriquement le lève-vitre.
- Fixer la vitre au lève-vitre.
- Régler la position des deux pinces par rapport à la vitre afin que le patin en plastique "P" reste centré au milieu du passage de coulissement (détail "B").
N.B. Avant de procéder à la programmation de l'unité de contrôle, il est indispensable de connecter la voiture au dispositif de diagnostic afin d'éliminer de la mémoire les éventuels messages d'erreur relatifs au lève-vitre. Si ces messages ne sont pas éliminés, le fonctionnement du système Comfort n'est pas garanti. Tout en appuyant sur l'interrupteur, remonter complètement la vitre. Une fois fermée, tenir l'interrupteur enfoncé pendant 4 sec. env. Au moment où l'interrupteur sera relâché, la vitre devrait descendre automatiquement. Si ce n'est pas le cas, répéter l'opération après avoir débranché et rebranché le connecteur (attendre 5 sec. entre les 2 opérations).
- Vérifier le bon fonctionnement général. Remonter le panneau de la porte.

Merci d'avoir choisi nos produits.

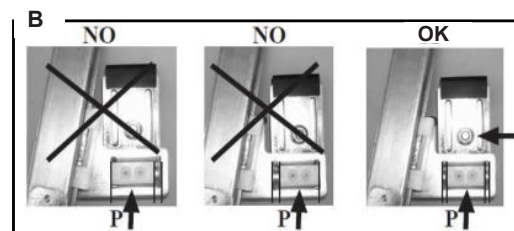


Alzacristallo originale - oem window regulator - lève-vitre original - Fensterheber von oem - elevalunas original - levuntador de vidro original orijinal cam acacagi - Γρύλος γνήσιος

Nostro alzacristallo - our window regulator - notre lève-vitre - unser Fensterheber - nuestro elevalunas - nosso levuntador de vidro - bizim cam acacagi - Γρύλος δικός μας



Porta lato destro, Portière avant droite, Right front door, Puerta lado derecho, Vorne rechte Tür, Porta frente dirieta, Sag on kapi, πόρτα εμπρός/α δεξιά



POLO MK4-MKS COMFORT
11/94-10/01

2 Porte, Doors, Portes, Türlig,
Puertas, Portas, Kapili, Πόρτες
Ant. Dx/Sx, Front Rh/Lh, Avt. Dr/Ga, Vo. R/L,
Del. Dcho/Izq, Fr. Dt/Esq, On Sag/Sol, Εμπ. Δεξ/Αρ

Alzacristallo Elettrico Comfort
Electric window regulator Comfort
Lève-vitre électrique Comfort
Elektrische Fensterheber Comfort

Elevallunas eléctrico Comfort
Levuntador de vidro eléctrico Comfort
Elektrikli pecere düzeneđi Comfort
ιάταξη ανύψωσης ηλτρικών
παραθύρων Comfort

POLO MK4-MKS COMFORT
11/94-10/01

2 Porte, Doors, Portes, Türlig,
Puertas, Portas, Kapili, Πόρτες
Ant. Dx/Sx, Front Rh/Lh, Avt. Dr/Ga, Vo. R/L,
Del. Dcho/Izq, Fr. Dt/Esq, On Sag/Sol, Εμπ. Δεξ/Αρ

Alzacristallo Elettrico Comfort
Electric window regulator Comfort
Lève-vitre électrique Comfort
Elektrische Fensterheber Comfort

Elevallunas eléctrico Comfort
Levuntador de vidro eléctrico Comfort
Elektrikli pecere düzeneđi Comfort
ιάταξη ανύψωσης ηλτρικών
παραθύρων Comfort

E

INSTRUCCIONES DE MONTAJE

Para instalar correctamente el elevallunas, haga lo siguiente:

- Desmonte el panel puerta con cuidado y extraiga el antiguo elevallunas, debe desconectarlo mecánicamente y eléctricamente.
- Introduzca el elevallunas de recambio en la puerta en el espacio específico "1".
- Fije la guía del elevallunas en la puerta en los puntos "2"
Nota: no hace falta fijar el motor a la puerta pues el mismo es solidario a la guía.
- Conecte el elevallunas eléctricamente.
- Enganche el cristal en el elevallunas.
- Ajustar la posición de ambas pinzas respecto al cristal para que el patín de plástico "P" quede centrado dentro del alojamiento de deslizamiento (ver "B").

Nota: Antes de iniciar la programación de la centralita, es indispensable conectar el vehículo al dispositivo de diagnóstico para eliminar posibles mensajes de error, relativos a los elevallunas, de la memoria de a bordo del automóvil. El hecho de no eliminar tales mensajes no garantiza el correcto funcionamiento del sistema Comfort.

Pulsando el interruptor, subir el cristal hasta que cierre totalmente. Cuando esté cerrado, mantener pulsado el interruptor unos 4 segundos antes de soltarlo. Cuando se suelta, el cristal tiene que bajar automáticamente hasta que se abra totalmente la ventanilla. Ahora el sistema Comfort ya está programado correctamente. Si no funciona, repetir la operación después de haber desconectado el conector de la instalación eléctrica. Volverlo a conectar después de que hayan pasado por lo menos 5 segundos de pausa.

- Controle el funcionamiento general. Monte de nuevo el panel de la puerta.

Gracias por haber elegido nuestros productos.

D

MONTAGE ANWEISUNGEN

Um den Fensterheber richtig zu installieren, wie folgt vorgehen:

- Türfüllung sorgfältig ausbauen und den alten Fensterheber entfernen, indem er sowohl mechanisch als auch elektrisch getrennt wird.
- Den Ersatzfensterheber mittels der dazu geeigneten Öffnung "1" in der Tür einsetzen
- Fensterheber an den Punkten "2"
N.B. Es ist nicht notwendig den Motor an der Tür zu fixieren, da er schon an der Führungsschiene montiert ist.
- Fensterheber elektrisch anschließen.
- Fenster am Fensterheber einhaken.
- Stellen Sie die Position der Halterungsklammern, sodass sich der Kunststoff Nutenstein "P" immer in der Mitte der Führungsrinne befindet (Siehe Bild „B“).

N.B. Bevor mit der Programmierung der Steuereinheit begonnen wird, muss das Fahrzeug an ein Diagnose-Gerät angeschlossen werden um eventuellen vorhandenen Fehlermeldungen, aus dem Betrieb von Fensterheber, von dem Speicher des Fahrzeugs zu löschen. Falls diese Meldungen nicht entfernt worden sind, kann die einwandfreie Funktion des „Comfort“ Systems nicht garantiert werden.

Betätigen Sie auf dem Knopf bis die Scheibe bis zum Anschlag geschlossen ist und halten Sie den Knopf weitere 4 Sekunden, dann lassen Sie ihn los. Nach dem Loslassen soll sich das Fenster automatisch vollständig öffnen. Das „Comfort“-System ist nun korrekt programmiert. Falls es nicht so wie beschreiben funktioniert, stecken Sie den Fensterheber elektrisch aus, warten Sie mindestens 5 Sekunden, stecken Sie ihn wieder an und wiederholen Sie den Vorgang.

- Die Allgemeinfunktion sicherstellen und das Panel der Wagentüre erneut anbringen.

Vielen Dank, dass Sie sich für unsere Produkte entschieden haben.

GB

ASSEMBLY INSTRUCTIONS

To install the window regulator:

- Disassemble the door: carefully disconnect the old window regulator mechanically and electrically and remove it.
- Place the new window regulator in the door through the opening "1".
- Attach the guide of window regulator to points "2"
N.B. It is not necessary to attach the motor to the door panel as it is fixed to the rail.
- Connect the window regulator to the car's electrics
- Attach the car window glass to the window regulator.
- Adjust both grips so that the plastic sliding blocks "P" are positioned in the middle of the runners (point "B").

N.B. Before programming the central unit, you must connect the car to the diagnostic device to remove any error messages, relating to window winders, from the car memory. The non-removal of these messages cannot guarantee the correct functioning of the Comfort system.

Press the switch to totally close the window. Once closed, keep the switch pressed for approximately 4 seconds before releasing it. When released, the window should roll down to automatically open fully. The Comfort system is now correctly programmed. If it does not work, repeat the operation having disconnected the connector from the electrics system and reconnecting it after at least 5 seconds.

- Check overall functioning: reassemble the door.

Thank you for choosing our products

P

INSTRUÇÕES PARA A MONTAGEM

Para instalar correctamente o dispositivo de levantar o vidro proceder como se segue:

- Desmontar com cuidado o painel da porta e remover o antigo dispositivo de levantar o vidro desconectando-o tanto mecânica como electricamente.
- Inserir o dispositivo de levantar o vidro sobresselente na porta através do vão "1" específico
- Fixar o dispositivo de levantar o vidro na porta nos pontos "2"
Nota: Não é necessária qualquer fixação do motor na porta porque este está preso à guia.
- Conectar electricamente o dispositivo de levantar o vidro.
- Engatar o cristal ao dispositivo de levantar o vidro.
- Ajustar a posição de ambas as pinças em relação ao vidro, até que o patim de plástico "P" permaneça centrado dentro do espaço de corrimento ("B").

Nota: Antes de efectuar a programação da central é indispensável conectar a viatura ao dispositivo de diagnóstico para remover eventuais mensagens de erro da memória de bordo do automóvel, relativas ao elevador. A falta de remoção de tais mensagens não garante o correcto funcionamento do sistema Comfort.

Premindo o interruptor, fazer sair o vidro até o fechamento total. Depois de fechado, manter o interruptor premido durante cerca de 4 segundos antes de largá-lo. Quando largar, o vidro deverá descer automaticamente até a abertura total. Agora, o sistema Comfort está programado correctamente. Se não funcionar, repetir a operação depois de ter desligado o conector da instalação eléctrica. Voltar a ligar, depois de pelo menos 5 segundos de pausa. Obrigado por ter escolhido os produtos

Obrigado por ter escolhido os nossos produtos.

TR

MONTAJ TALİMATLARI

Cam kaldırma mekanizmasını doğru şekilde monte etmek için aşağıdaki gibi işlem görünüv:

- Kapı panelini özenle sökünüv ve eski cam kaldırma mekanizmasını, bunu gerek mekanik gerekse elektrikselle olarak çözerek, yerinden çıkarınıv.
- Yedek cam kaldırma mekanizmasını özel "1" bölmesi aracılıđı ile kapıya geçiriniv
- Cam kaldırma mekanizmasını "2"
Not: Motoru, zaten yuvası ile bir bütün teskil ettigi için ayrıca kapıya tespit etmeniz gerekmektedir.
- Cam kaldırma mekanizmasının elektrik bağlantısını gerçekleştiriniv.
- Cam kaldırma mekanizmasına camı takınıv.
- Her iki Kncanın cama olan konumunu, "P" plastik kaydırıcının haredeket yuvasının ortasına gelecegi şekilde ayarlayınıv (Resim "B" da detayları görülebilirsiniv).

Not: Santralin programlanması aşamasına geçmeden önce, aracın yan tarafında bulunan hafızadan gelen, elektrikselle donanımına ait hata mesajlarının silinmesi için aracı, mutlaka sistem kontrol (diagnostik) cihazına bağlamak gerekir. Hata mesajlarının silinmemesi durumunda Comfort sistem doğru çalışma biçimini sağlayamaz.

Cam tamamen kapanana kadar düğmeyi basılı tutunuz. Kapanma işlemi tamamlanınca, düğmeyi bırakmadan 4 saniye daha basılı tutunuz, sonra bırakınıv. Düğmeyi bıraktığınızda cam, tamamen açılana kadar otomatik olarak inecektir. Bu durumda Comfort sistem doğru bir şekilde programlanmıştır. Sistemini çalışması durumu, madde 'te bahsedilen işlemleri tekrar ederek elektrik konnektörünü elektrik donanımından çıkarınıv, en az 5 saniye bekledikten sonra tekrar takınıv.Ürünlerini seçtiğiniz için teşekkür ederiz

- Genel işlemeyi kontrol ediniv. Kapı panelini yeniden monte ediniv.

Ürünlerimizi tercih etmiş olduğunuz için teşekkür ederiz.

GR

ΟΔΗΓΙΕΣ ΓΙΑ ΤΗΝ ΕΓΚΑΤΑΣΤΑΣΗ

Για να εγκαταστήσετε σωστά το μηχανισμόπαραθύρου προβαίνετε ως εξής:

- Αποσυαρμολογείτε με επιμέλεια το πλαίσιοπόρτας και αφαιρείτε τον παλιό μηχανισμόπαραθύρου αποσυυδεντάς τον τόσομηχανολογικά όσο και ηλεκτρολογικά.
- Εισάγετε τον ανταλλακτικό μηχανισμό στηνπόρτα δια μέσω της ειδικής υποδοχής "1".
- Στερεώνετε το μηχανισμό παραθύρου στα σημεία "2"
Σημείωση. Δεν είναι απαραίτητη καμία στερέωση του κινητήρα στην πόρτα πόρτα καθώς αυτός είναι σύσσωμος με τον οδηγό.
- Συνδέετε ηλεκτρολογικά το μηχανισμό παραθύρου.
- Γαντζώνετε το τζάμι στο μηχανισμό παραθύρου.
- Ρυθμίστε τη θέση και των δύο λαβών σε σχέση με το κρύσταλλο, έτσι ώστε το πλαστικό πέλαμα "P" να παραμένει κεντραρισμένο μέσα στην εδρακλίση (συγκεκριμένα το «B»).

Σημείωση: Πριν προχωρήσετε στον προγραμματισμό του κέντρου ελέγχου, είναι απαραίτητο να συνδέσετε το όχημα με τη διάταξη διάγνωσης για να απομακρυνθούν τυχόν μηνύματα σφάλματος, που σχετίζονται με τη διάταξη για την ανύψωση των τζαμιών των παραθύρων, από τη μνήμη του σκάφους του αυτοκινήτου. Η ελληνής απομάκρυνση τέτοιων μηνυμάτων, δεν διασφαλίζει τη σωστή λειτουργία του συστήματος Comfort.

Πατώντας τον διακόπτη, ανεβείτε το κρύσταλλο μέχρι να κλείσει εντελώς. Μόλις κλείσει, κρατήστε πατημένο τον διακόπτη για περίπου 4 δευτερόλεπτα μέχρι να τον αφήσετε. Αφήνοντάς τον, το κρύσταλλο πρέπει να κατέβει αυτόματα μέχρι να ανοίξει τελείως. Το σύστημα Comfort είναι τώρα σωστά προγραμματισμένο. Σε περίπτωση που δεν λειτουργεί, επαναλάβετε την ενέργεια αφού αποσυυδέσετε το φιν από την ηλεκτρονική εγκατάσταση και επανασυυδέσετε το μετά από τουλάχιστον 5 δευτερόλεπτα διακοπής.

- Ελέγγετε τη γενική λειτουργία.

Επανάποθετείτε το πλαίσιο της πόρτας.

