

MANUTENZIONE

Per garantire il buon funzionamento dell'alzacristallo sostituito, accertatevi sempre che le canaline laterali in gomma (A) siano ben posizionate, pulite ed in buone condizioni. Inoltre è sempre consigliabile trattare le canaline (A) con grafite in polvere.

MAINTENANCE

To ensure the new window regulator works properly, check the side rubber window channels (A) are properly positioned, clean and in good condition. The window channels (A) should be treated with dust graphite.

ENTRETIEN

Pour garantir le bon fonctionnement du lève-vitre après son remplacement, toujours s'assurer que les joints latéraux en caoutchouc (A) sont bien positionnés, propres et en bon état. En outre, il est recommandé d'appliquer sur les joints (A) avec graphite en poudre.

WARTUNG

Um ein problemloses Funktionieren des Fensterhebers zu garantieren, vergewissern Sie sich immer, ob die seitlichen Führungsschienen aus Gummi (A) richtig positioniert, sauber und in gutem Zustand sind. Weiters wird empfohlen, die Führungsschienen (A) mit pulvergraphit.

MANTENIMIENTO

Para garantizar el buen funcionamiento del elevallas nuevo hay que asegurarse siempre de que las muescas de guía laterales de caucho (A) estén bien colocadas, limpias y en buenas condiciones. Además es aconsejable siempre tratar las muescas de guía (A) con grafito en polvo.

MANUTENÇÃO

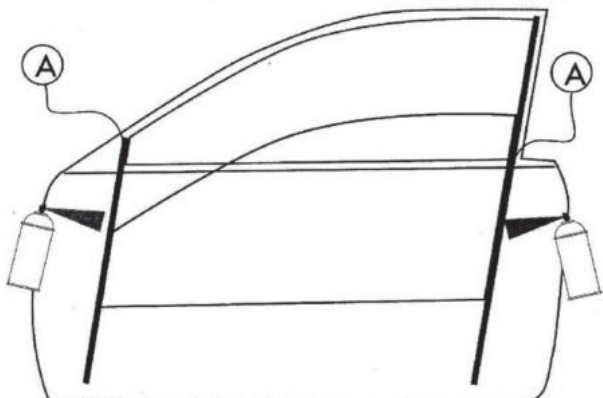
Para garantir o bom funcionamento do elevador de vidros substituído, verificar sempre se as calhas laterais de borracha (A) estão bem colocadas, limpas e em boas condições. Além disso, é sempre aconselhável tratar as calhas (A) com grafite em pó.

ΒΑΚÝΜ

Pencere düzeneğinin sağlıklı çalışabilmesi için yan taraflarda bulunan kauçuk kanalların (A) doğru konumlandırılmasına, temiz ve sağlam olmasına dikkat ediniz. Ayrıca, kanallara (A) toz grafit ile.

ΣΥΝΤΗΡΗΣΗ

Για να εξασφαλίσετε την καλή λειτουργία της διάταξης ανύψωσης των παραθύρων που αντικαταστήσατε, να βεβαιώνετε πάντα ότι τα τλαϊνά ελαστικά κανάλια (A) είναι σωστά τοποθετημένα, καθαρά και βρίσκονται σε καλή κατάσταση. Επίσης ενδείκνυται πάντα να περιποιείστε τα κανάλια (A) με γραφίτη σε σκόνη.



BMW S.3 E36 BERLINA, TOURING

04/98 - 06/05

4Porte, Doors, Portes, Türgi,
Puertas, Portas, Kapili, Πόρτες
Ant. Dx/Sx, Front Rh/Lh, Avt. Dr/Ga, Vo. R/L,
Del. Dcho/lzq, Fr. Dt/Esq, On Sag/Sol, Εμπ. Δεξ/Αρ

Alzacristallo Elettrico
Electric window regulator
Lève-vitre électrique
Elektrische Fensterheber

Elevallas eléctrico
Levántador de vidrio eléctrico
Elektrikli pecere düzeneği
ιάτρη ανύψωσης ηλεκτρικών παραθύρων

I

ISTRUZIONI DI MONTAGGIO

Per installare correttamente l'alzacristallo procedere come segue:

- Smontare con cura il pannello porta e rimuovere il vecchio alzacristallo scollegandolo sia meccanicamente che elettricamente.
- Inserire l'alzacristallo di ricambio nella porta attraverso l'apposito vano "1".
- Fissare la guida dell'alzavetro alla portiera nei punti "2".
N.B. Non è necessario alcun fissaggio del motore alla portiera in quanto lo stesso è avvitato alla guida.
- Collegare elettricamente l'alzacristallo. Se la connessione elettrica dell'alzacristallo non è compatibile con quella della vettura, seguire le istruzioni di collegamento elettrico.
- Agganciare il cristallo all'alzavetro.
- Verificare il funzionamento generale. Rimontare il pannello della porta.

Grazie per aver scelto i nostri prodotti.

F

INSTRUCTIONS DE MONTAGE

Pour installer correctement le lève-vitre procéder ainsi:

- Démonter avec précaution le panneau de la portière et dévisser l'ancien lève-vitre en le déconnectant également électriquement.
- Insérer le lève-vitre de rechange dans la porte à travers l'embrasure appropriée "1".
- Fixer le guide aux points "2".
N.B. Il n'est pas nécessaire de fixer le moteur à la portière puisque ce dernier fait partie du guide.
- Relier électriquement le lève-vitre. Si la connexion électrique du lève-vitre n'est pas compatible à celle de la voiture, suivre les instructions de connexion électrique.
- Fixer la vitre au lève-vitre.
- Vérifier le bon fonctionnement général et remonter le panneau de la porte.

Merci d'avoir choisi nos produits.

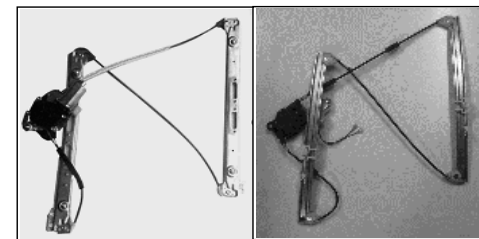
GB

ASSEMBLY INSTRUCTIONS

To install the window regulator:

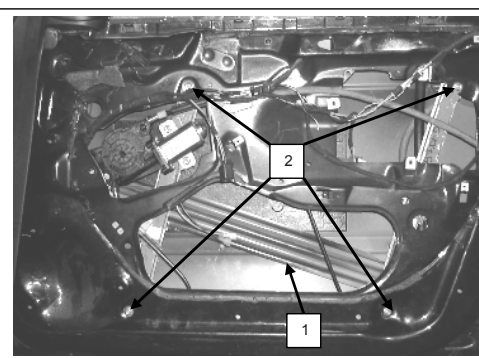
- Disassemble the door: carefully disconnect the old window regulator mechanically and electrically and remove it.
- Place the new window regulator in the door through the opening "1".
- Attach the guide of window regulator to points "2".
N.B. It is not necessary to attach the motor to the door panel as it is fixed to the rail.
- Connect the window regulator to the car's electrics. If the window regulator's electrics are not compatible with those of the car, follow the instructions for the electrical connection.
- Attach the car window glass to the window regulator.
- Check overall functioning: reassemble the door.

Thank you for choosing our products.



Alzacristallo originale - oem window regulator - lève-vitre original - Fensterheber von oem - elevallas original - levántador de vidrio original - original cam acacagi - Γρύλος γνήσιος

Nostro alzacristallo - our window regulator - notre lève-vitre - unser Fensterheber - nuestro elevallas - nosso levantador de vidro - bizim cam acacagi - Γρύλος δικός μας



Porta lato destro, Portière avant droite, Right front door, Puerta lado derecho, Vorne rechte Tür, Porta frente direita, Sag on kapı, πόρτα εμπρός δεξιά

P

INSTRUÇÕES PARA A MONTAGEM

Para instalar correctamente o dispositivo de levantar o vidro proceder como se segue:

- Desmontar com cuidado o painel da porta e remover o antigo dispositivo de levantar o vidro desconectando-o tanto mecânica como electricamente.
- Inserir o dispositivo de levantar o vidro sobresselente na porta através do vão "1" específico.
- Fixar o dispositivo de levantar o vidro na porta nos pontos "2".
Nota: Não é necessária qualquer fixação do motor na porta porque este está preso à guia.
- Conectar electricamente o dispositivo de levantar o vidro. Se a conexão eléctrica do dispositivo de levantar o vidro não for compatível com a da viatura, seguir as instruções de conexão eléctrica.
- Enqatar o cristal ao dispositivo de levantar o vidro.
- Verificar o funcionamento geral. Remontar o painel da porta.

Obrigado por ter escolhido os nossos produtos.



BMW S.3 E36 BERLINA, TOURING**04/98 – 06/05**4Porte, Doors, Portes, Türlg,
Puertas, Portas, Kapili, Πόρτες

Ant. Dx/Sx, Front Rh/Lh, Avt. Dr/Ga, Vo. R/L,

Del. Dcho/Izq, Fr. Dt/Esq, On Sag/Sol, Εμπ. Δεξ/Αρ

Alzacristallo Elettrico
Electric window regulator
Lève-vitre électrique
Elektrische FensterheberElevallunas eléctrico
Levattador de vidro eléctrico
Elektrikli pecere düzeneđi
ιάταξη ανύψωσης ηλτρικών παραθύρων**Collegamento Elettrico**
Electrical Connection
Circuit Electrique
Elektroanschlüsse**Conexiones Electricas**
Elektrik Bağlantisi
Ligação Eléctrica
Ηλεκτρική Συνδεση**E****INSTRUCCIONES DE MONTAJE**

Para instalar correctamente el elevallunas, haga lo siguiente:

- Desmonte el panel puerta con cuidado y extraiga el antiguo elevallunas, debe desconectarlo mecánicamente y eléctricamente.
- Introduzca el elevallunas de intercambio en la puerta en el espacio específico "1".
- Fije la guía del elevallunas en la puerta en los puntos "2".
Nota: no hace falta fijar el motor a la puerta pues el mismo es solidario a la guía.
- Conecte el elevallunas eléctricamente. Si la conexión eléctrica del elevallunas no es compatible con la del vehículo, siga las instrucciones para la conexión eléctrica.
- Enganche el cristal en el elevallunas.
- Controle el funcionamiento general. Monte de nuevo el panel de la puerta.

Grazias por haber elegido nuestros productos.

D**MONTAGE ANWEISUNGEN**

Zur korrekten Installierung des Fensterhebers folgend vorgehen:

- Die Tür Verkleidung vorsichtig entfernen, den alten Fensterheber ausbauen und die elektrische Stecker abziehen.
- Den neuen Fensterheber in die Türe durch die dafür vorgesehene Öffnung einführen „1“.
- Den Fensterheber an den Punkten fixieren "2".
N.B. Es ist nicht notwendig den Motor an der Tür zu fixieren, da er schon an der Führungsschiene montiert ist.
- Den Fensterheber elektrisch anschließen. Wenn der elektrische Anschluss des Fensterhebers nicht mit dem des Fahrzeugs kompatibel ist, die Anweisungen hinsichtlich des elektrischen Anschlusses befolgen.
- Die Scheibe an den Fensterheber einhängen.
- Einen Funktionstest durchführen und die Tür Verkleidung wieder montieren.

Danke, dass Sie unsere Produkte gewählt haben.

GR**ΟΔΗΓΙΕΣ ΓΙΑ ΤΗΝ ΕΓΚΑΤΑΣΤΑΣΗ**

Για να εγκαταστήσετε σωστά το μηχανισμό παραθύρου προβαίνετε ως εξής:

- Απουναρμολογήστε με επιμέλεια το πλαίσιο πόρτας και αφαιρείτε τον παλιό μηχανισμό παραθύρου αποσυνδεδεμέντάς τον τόσο μηχανολογικά όσο και ηλεκτρολογικά.
- Εισάγετε τον ανταλλακτικό μηχανισμό στην πόρτα δια μέσω της ειδικής υποδοχής "1".
- Στερεώσετε το μηχανισμό παραθύρου στα σημεία "2".
Σημείωση. Δεν είναι απαραίτητη καμία στερέωση του κινητήρα στην πόρτα καθώς αυτός είναι σύσσωμος με τον οδηγό.
- Συνδέστε ηλεκτρολογικά το μηχανισμό παραθύρου. Όταν η ηλεκτρική σύνδεση του μηχανισμού δεν είναι συμβατή με εκείνο του αυτοκινήτου
- Αν η ηλεκτρική σύνδεση του μηχανισμού παραθύρου δεν είναι συμβατή με αυτή του οχήματος, ακολουθήστε τις οδηγίες ηλεκτρικής σύνδεσης.
- Γαντζώνετε το τζάμι στο μηχανισμό παραθύρου.
- Ελέγχετε τη γενική λειτουργία.

Ευχαριστούμε που επιλέξατε τα προϊόντα μας.

TR**MONTAJ TALİMATLARI**

Cam kaldırma mekanizmasını doğru şekilde monte etmek için aşağıdaki gibi işlem görünüz:

- Kapı panelini özenle sökünüz ve eski cam kaldırma mekanizmasını, bunu gerek mekanik gerekse elektriksel olarak çözerek, yerinden çıkarınız.
- Yedek cam kaldırma mekanizmasını özel "1" bölmesi aracılığı ile kapiya geçiriniz
- Cam kaldırma mekanizmasını "2".
Not: Motoru, zaten yuvası ile bir bütün teskil ettiği için ayrıca kapiya tespit etmeniz gerekmemektedir.
- Cam kaldırma mekanizmasının elektrik bağlantısını gerçekleştiriniz. Cam krikosunun elektrik bağlantısı arabadaki ile uyumlu değilse, elektrik bağlantısı talimatlarına başvurun.
- Cam kaldırma mekanizmasının elektrik bağlantısının tasitinkî ile uyumlu olmaması halinde, elektrik bağlantısı bilgilerinizi izleyiniz.
- Cam kaldırma mekanizmasına camı takınız.
- Genel işlemeyi kontrol ediniz. Kapı panelini yeniden monte ediniz.

Ürünlerimizi tercih etmiş olduğunuz için tesekkür ederiz.

I**COLLEGAMENTO ELETRICO**

Qualora il connettore elettrico dell'alzacristallo non fosse compatibile con il cablaggio del veicolo (foto 1) procedere come segue:

- Tagliare i terminali dei cavi provenienti dal motore dell'alzacristallo e spellarli per una lunghezza di circa 5mm (foto 2).
- Crimpare dei nuovi terminali (non forniti con l'alzacristallo), compatibili con quelli del cablaggio della vettura (foto 3).
- Con nastro isolante isolare la porzione di terminale che non viene innestata al connettore della vettura (foto 4).
- Connettere il cablaggio della vettura con i nuovi terminali dell'alzacristallo e verificare il corretto funzionamento. In caso di incoerenza di funzionamento al comando impartito, invertire la polarità del collegamento (foto 5).
- Isolare la nuova connessione con colla a caldo (foto 6).

GB**ELECTRICAL CONNECTION**

If the window regulator's electrical connector is not compatible with the car's cabling (photo 1):

- Cut the cable terminals leading out of the window regulator motor and remove about 5mm of rubber (photo 2).
- Clamp new terminals (not provided with the window regulator) that are compatible with the car's cabling (photo 3).
- Use electrical tape to insulate the section of the terminal that is not attached to the car's connector (photo 4).
- Connect the car's cabling to the new window regulator terminals; check functioning; if functioning is not consistent. With the command given, change the polarity of the connection (photo 5).
- Insulate the new connection with hot glue (photo 6).

F**CIRCUIT ELECTRIQUE**

Si le connecteur électrique du lève-vitre n'est pas compatible avec le véhicule (image 1) procéder comme-suit:

- Couper les bornes des cables provenant du moteur du lève-vitre et les écorcher d'une longueur d'environ 5mm (image 2).
- Serrer de nouvelles bornes (non fournies avec le lève-vitre), compatibles avec celles du cablage de la voiture (image 3).
- Avec le ruban isolant isoler la portion du terminal qui n'est pas brancher au connecteur de la voiture (image 4).
- Connecter le cablage de la voiture avec les nouvelles bornes du lève-vitre et vérifier le bon fonctionnement. Au cas où le fonctionnement ne devait pas advenir, inverser la polarité du circuit (image 5).
- Isoler la nouvelle connexion avec de la colle forte (image 6).

D**ELEKTROANSCHLÜSSE**

Falls die elektrische Verbindung des Fensterhebers nicht mit der Verkabelung des Autos kompatibel ist (Foto 1), wie folgt vorgehen:

- Die Klemmen der Kabel, die von Motor des Fensterhebers kommen, abschneiden und die Kabel auf einer Länge von 5 mm abziehen (Foto 2).
- Die neuen Klemmen (nicht mit dem Fensterheber mitgeliefert) mit jenen der Autoverkabelung verbördeln (Foto 3).
- Mit Isolierband den Teil der Verkabelung, der nicht in den Verbinder des Autos eingefügt wird, isolieren (Foto 4).
- Die Verkabelung des Autos mit den neuen Klemmen des Fensterhebers verbinden und das korrekte Funktionieren kontrollieren. Bei Nichtfunktionieren die Polarität der Verbindung umdrehen (Foto 5).
- Die neue Verbindung mit Heißklebepistole isolieren (Foto 6).

E**CONEXIONES ELECTRICAS**

Si el conector eléctrico del elevallunas no fuera compatible con el cableado del vehículo (foto 1), siga estas instrucciones:

- Corte los terminales de los cables que llegan del motor del elevallunas y pélelos por una longitud aproximada de 5mm (foto 2).
- Engarce los nuevos terminales (no suministrados con el elevallunas), compatibles con los del cableado del coche (foto 3).
- Con cinta aislante, aisle la parte de terminal no acoplada al conector del coche (foto 4).
- Conecte los cables del coche con los nuevos terminales del elevallunas y compruebe el funcionamiento correcto. En caso de un funcionamiento anómalo del comando proporcionado, invierta la polaridad de la conexión (foto 5).
- Aísle la nueva conexión con cola caliente (foto 6).

TR**ELEKTRİK BAĞLANTISI**

Elektrikli cam kaldırma krikosunun soketinin araç kablolarıyla uyumsuz olması halinde (fotoğraf 1), aşağıdaki şekilde hareket ediniz:

- Cam kaldırma krikosunun elektrik motorundan gelen kabloların uçlarını kesiniz ve plastik kiliflarını yaklaşık 5 mm kadar soyunuz (fotoğraf 2).
- Araçın kablolarıyla uyumlu yeni uçlar temin ederek (cam kaldırma krikosu donanımında mevcut değildir), bunları soketin söküldüğü uçlara bağlantı pensesiyle bağlayınız (fotoğraf 3).
- Uçun araç soketine takılmayan bölümünün izolasyon bandı uygulayarak yalıtınız (fotoğraf 4).
- Araçın kabloları ile elektrikli cam kaldırma krikosunun yeni uçlarını bir birine bağlayınız ve doğru çalışıp çalışmadıklarını kontrol ediniz. Komut verdiğinizde sistem gerektiği gibi çalışmıyor ise, bağlantı uçlarını değiştiriniz (fotoğraf 5).
- Yeni bağlantıyı sıcak tutkalla yalıtınız (fotoğraf 6).

P**LIGAÇÃO ELÉCTRICA**

Se o conector eléctrico do elevador de vidros não for compatível com a cablagem do veículo (fotografia 1) proceder como se segue:

- Cortar os terminais dos cabos provenientes do motor do elevador de vidros e descamá-los por um comprimento de cerca de 5mm (fotografia 2).
- Fixar os terminais novos (não fornecidos com o elevador de vidros), compatíveis com os da cablagem da viatura (fotografia 3).
- Com fita isolante isolar a porção de terminal que não está acoplada ao conector da viatura (fotografia 4).
- Ligar a cablagem da viatura com os novos terminais do elevador de vidros e verificar o correcto funcionamento. No caso de incoerência de funcionamento com o comando dado, inverter a polaridade da ligação (fotografia 5).
- Isolar a nova conexão com cola a quente (fotografia 6).

GR**ΗΛΕΚΤΡΙΚΗ ΣΥΝΔΕΣΗ**

Σε περίπτωση που ο ηλεκτρικός συνδέτης της διάταξης ανύψωσης παραθύρων δεν είναι συμβατός με την καλωδίωση του οχήματος (φωτογραφία 1) προχωρήστε ως εξής:

- Κόψτε τα περιττά των καλωδίων που προέρχονται από τον κινητήρα της διάταξης ανύψωσης παραθύρων και γδάρτε τα σε μήκος περίπου 5mm (φωτογραφία 2).
- Κλείστε σφίγγοντας τα νέα περιττά (δεν παρέχονται με τη διάταξη ανύψωσης παραθύρων), που είναι συμβατά με αυτά της καλωδίωσης του οχήματος (φωτογραφία 3).
- Με μονωτική ταινία μονώστε το τμήμα του περιττού που δεν συνδέεται με το συνδέτηρα του οχήματος (φωτογραφία 4).
- Συνδέστε την καλωδίωση του οχήματος με τα νέα περιττά της διάταξης ανύψωσης παραθύρων και ελέγξτε τη σωστή λειτουργία. Σε περίπτωση ασυνέπειας της λειτουργίας όταν δοθεί η εντολή, αναστρέψτε την πολικότητα της σύνδεσης (φωτογραφία 5).
- Μονώστε τη νέα σύνδεση με κόλλα εν θερμώ (φωτογραφία 6).

1**2****3****4****5****6**XXIST4010-11
CKD215

XXIST4010-11