

SUSTITUCIÓN DEL TURBO 454135

BOLETIN TECNICO 2009001

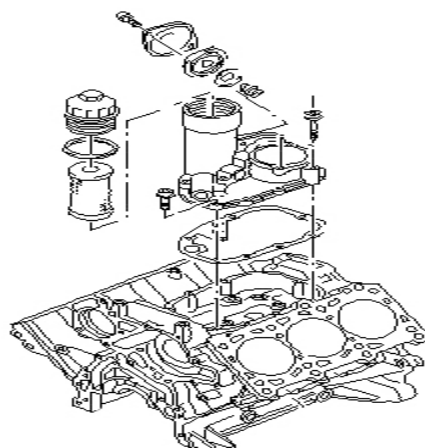
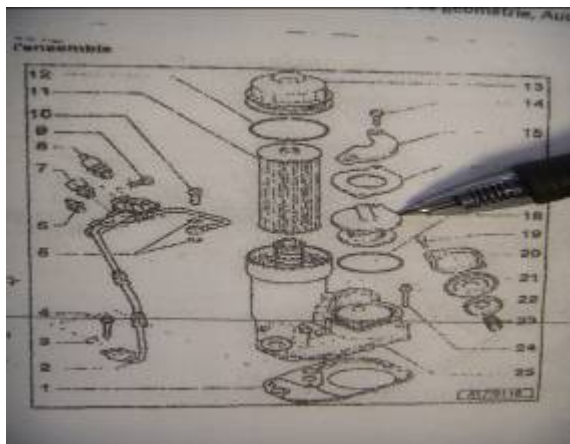
En la mayoría de los casos, los turbos Garrett montados en el motor 2.5 TDI fallan, debido a un error en el sistema de circulación de gases del coche.

Siempre que se cambie el turbo, es necesario revisar el filtro que va en el respiradero de gases del motor. De no hacerlo, **se corre el riesgo de que en muy pocos kilómetros, éste quede cegado y el turbo se vuelva a averiar**, ya que los gases no desahogan. Normalmente al estar este filtro cegado, hay una sobrepresión de gases que impide que el aceite salga del turbo y éste busca la salida más fácil, que es a través de los segmentos del turbo (turbina de admisión o de escape)

Otra causa frecuente de rotura del turbo es debida a que **el colector de escape se escama**, y esas partículas que se desprenden dañan el turbo. Por ello es necesario revisar siempre el colector de escape para comprobar que no está dañado, y que al sustituir el turbo éste no se vuelva a averiar. Esta avería se produce más a menudo en los turbos con referencia 454135 seguida de guión 3, 5, 8, 10. Muy importante revisar bien cuando se trate de estas referencias.



RESPIRADERO DE GASES



Referencia soporte 059 115 405 D
Referencia junta 059 103 547 B

PARA CUALQUIER CONSULTA PÓNGASE EN CONTACTO CON SU DISTRIBUIDOR

REPLACEMENT DU TURBO 454135

BULLETIN TECHNIQUE 2009001

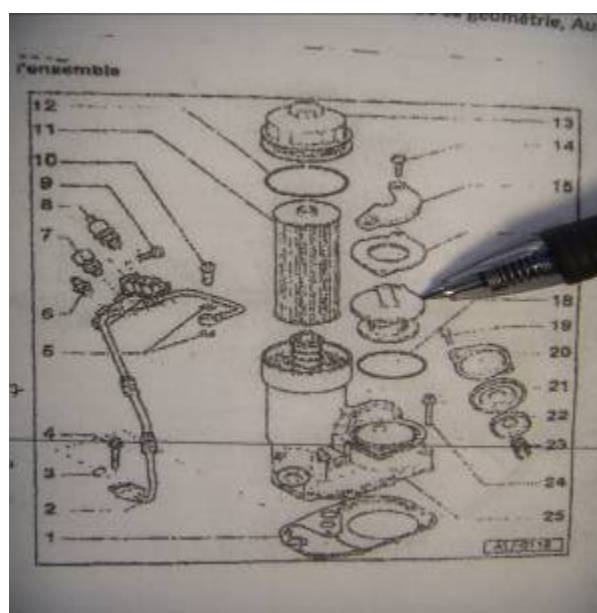
Dans la plupart des cas, les turbos Garrett montés sur le moteur 2.5 TDI tombent en panne comme conséquence d'une erreur dans le système de circulation des gaz du véhicule.

Avant de remplacer le turbo, il est indispensable de vérifier le filtre du clapet des gaz du moteur. Sinon, **ce dernier risque de se fermer après quelques kilomètres et de provoquer une nouvelle panne du turbo**, vu que les gaz ne peuvent pas s'échapper. Normalement, le filtre fermé entraîne une surpression des gaz, empêchant l'huile de s'écouler hors du turbo, qui cherchera alors la sortie la plus facile : à travers les segments du turbo (turbine d'amission ou d'échappement).

Une autre cause fréquente de rupture du turbo est celle provoquée par **le collecteur d'échappement qui s'écaille** et les particules détachées des parois, qui finissent par endommager le turbo. Il est donc indispensable de vérifier toujours le collecteur d'échappement pour s'assurer qu'il est en parfait état et pour éviter que le nouveau turbo remplacé tombe aussi en panne. Il s'agit d'un problème qui est plus fréquent sur les turbos de référence 454135, tirect 3, 5, 8, 10.



CLAPET
GAZ



POUR TOUTE CONSULTATION, VEUILLEZ CONTACTER VOTRE DISTRIBUTEUR.

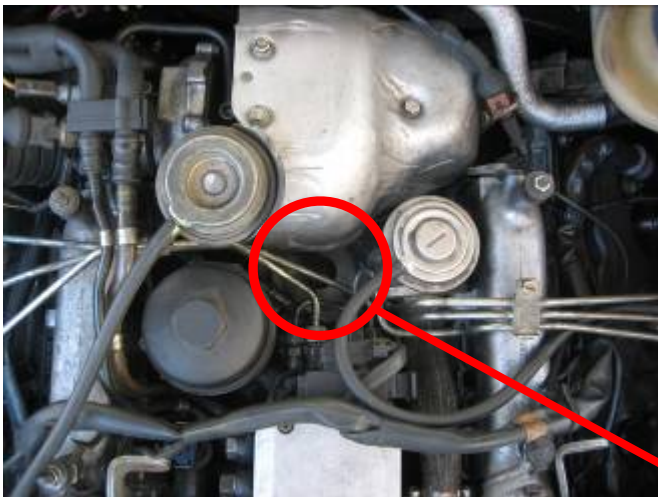
REPLACEMENT OF TURBO 454135

TECHNICAL DATA SHEET 2009001

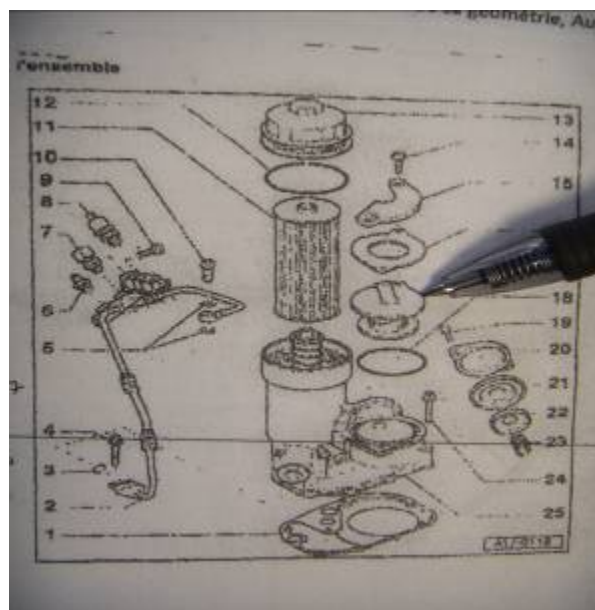
In the majority of cases the Garrett turbos mounted on engine 2.5 TDI fail due to a fault in the car gas circulation system.

Whenever the turbo is replaced, the filter located in the engine gas vent must be checked. If this is not done, **after just a few kilometres, the filter could become blocked leading to another turbine failure**, caused by the impossibility of venting the gases. Generally speaking, a blocked filter leads to gas overpressure which then blocks the turbo oil outlet and forces the oil out of the easiest route which is through the turbo segments (inlet or outlet turbine).

Another frequent cause of a turbine breakdown is due to **scale forming on the exhaust down pipe**, with the detached particles damaging the turbo. For this reason it is always necessary to inspect the exhaust down pipe for damage, to ensure that there is no further turbine failure, once the turbine has been replaced. This failure most often occurs on turbos with reference 454135 followed by dash 3, 5, 8 or 10.



GAS VENT



IF YOU HAVE ANY QUESTIONS, PLEASE CONTACT YOUR DISTRIBUTOR.

AUSTAUSCH DES TURBOS 454135

TECHNISCHES MERKBLATT 2009001

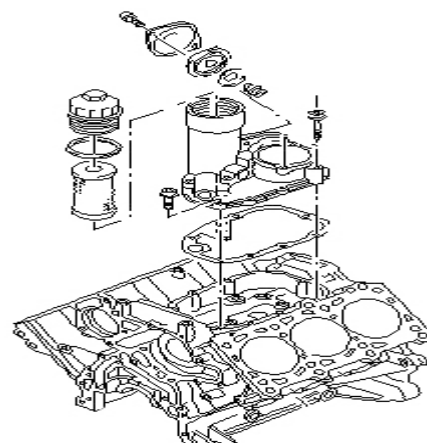
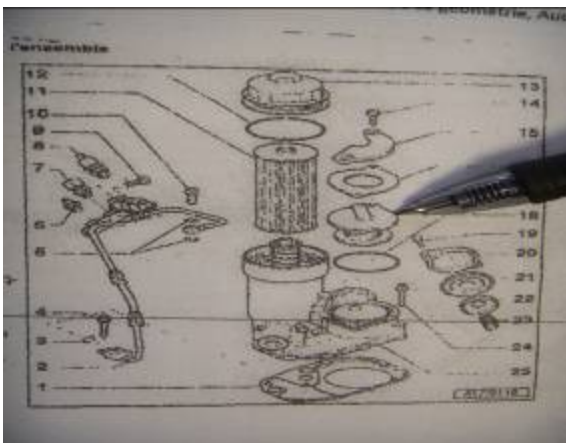
Die meisten Defekte bei den in den 2.5 TDI Motor eingebauten Garrett-Turbos werden durch einen Fehler im Gasrückführungssystem des Fahrzeugs ausgelöst.

Bei jedem Austausch des Turbos muss der Filter am Gas-Entlüftungsrohr des Motors kontrolliert werden. Anderenfalls **läuft man Gefahr, dass dieser nach wenigen Kilometern verschmutzt ist und der Turbo erneut defekt wird**, da die Gase nicht abziehen. Wenn dieser Filter verstopft ist, entsteht normalerweise ein Gas-Überdruck, der verhindert, dass das Öl aus dem Turbo austritt. Dieses sucht dann den einfachsten Weg, d.h., durch die Segmente des Turbos (Ansaug- oder Abgasturbine).

Ein weiterer häufiger Grund für einen Turboschaden ist **das Abblättern des Abgaskrümmers**. Die abgeblätternen Partikel beschädigen dann den Turbo. Deshalb muss der Abgaskrümmer regelmäßig auf Schäden untersucht werden, um sicherzustellen, dass nach dem Austausch des Turbos dieser nicht erneut beschädigt wird. Dieser Schaden tritt am häufigsten an den Turbos mit der Artikelnummer 454135 - 3, 5, 8 oder 10 auf. Bei diesen Artikelnummern ist eine gründliche Prüfung sehr wichtig.



GAS-
ENTLÜFTUNGSROHRE



Art.-Nr. Halterung 059 115 405 D
Art.-Nr. Dichtung 059 103 547 B

BEI NACHFRAGEN WENDEN SIE SICH BITTE AN IHREN VERTRIEBSHÄNDLER.

SOSTITUZIONE DEL TURBO 454135

SCHEMA TECNICA 2009001

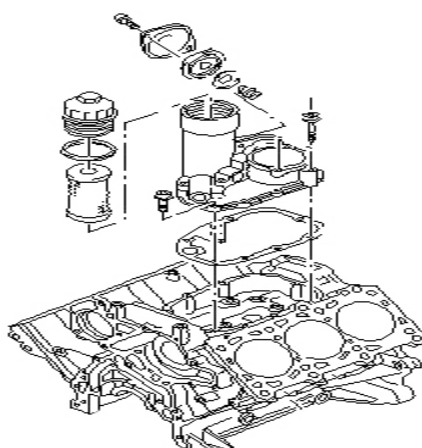
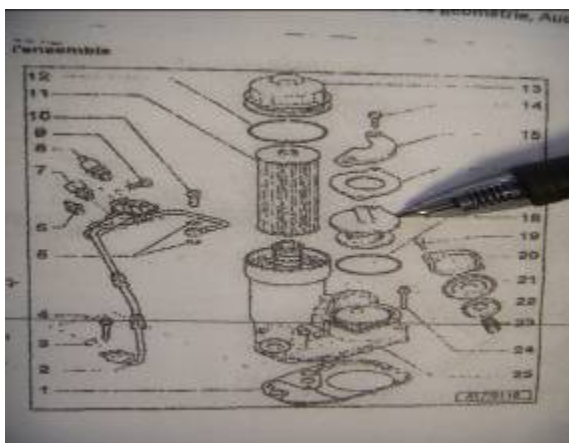
Nella maggior parte dei casi, i turbo Garrett montati nel motore 2.5 TDI si guastano, dovuto ad un errore nel sistema di circolazione dei gas della vettura.

Ad ogni cambio del turbo, occorre rivedere il filtro presente nello sfiato dei gas del motore. Se non si fa, **si corre il rischio che dopo pochi chilometri, questo rimane ostruito e il turbo si guasta di nuovo**, poiché i gas non si sfatano. Di solito quando questo filtro è ostruito, c'è un sovrappressione di gas che impediscono l'uscita dell'olio dal turbo e questo cerca l'uscita più facile, che avviene attraverso i segmenti del turbo (turbina di aspirazione o di scarico)

Un'altra causa frequente di rottura del turbo è dovuta **al collettore di scarico che si squama**, e quelle particelle che si staccano danneggiano il turbo. Per cui è necessario rivedere sempre il collettore di scarico per verificare che non sia danneggiato, e che nella sostituzione del turbo questi non si rompa di nuovo. Questa avaria avviene più spesso nei turbo con riferimento 454135 seguito dal trattino 3, 5, 8, 10. È molto importante un accurato controllo quando si tratta di questi riferimenti.



SFIATO DEI
GAS



Riferimento supporto 059 115 405 D
Riferimento guarnizione 059 103 547 B

**PER QUALSIASI CONSULTAZIONE PORSI IN CONTATTO CON IL PROPRIO
DISTRIBUTORE**

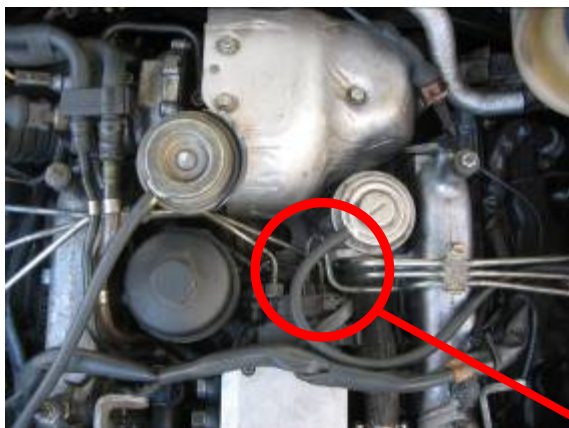
VÝMĚNA TURBODMYCHADLA 454135

TECHNICKÝ BULLETIN 2009001

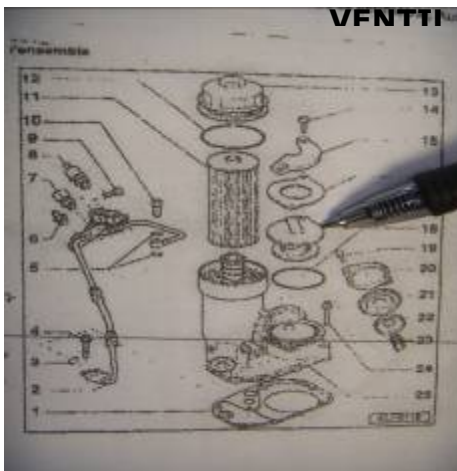
Ve většině případů turbodmychadla Garrett namontovaná na motoru 2.5 TDI selhávají v důsledku chyby v systému cirkulace plynu v autě.

Při každé výměně turbodmychadla je nutno zkontrolovat filtr umístěný v plynovém ventilu motoru. Pokud se to neudělá, **může se filtr během pouhých několika kilometrů ucpat, což povede k dalšímu selhání turbíny**, způsobenému nemožností odvodu spalin. Obecně vzato zablokovaný filtr vede k přetlaku plynu, který potom zablokuje výpust oleje z turbodmychadla a vytlačí olej ven tou nejsnadnější cestou, což je skrz součásti turbodmychadla (přívodní nebo výstupní turbína).

Další častou příčinou selhání turbíny je **vytvoření kotelního kamene ve výfukovém potrubí**, jehož části, které se oddělí, poškodí turbo. Z tohoto důvodu je vždy nezbytné zkontrolovat výfukové potrubí, není-li poškozeno, aby se zajistilo, že nedojde k dalšímu selhání turbíny, jakmile byla turbína vyměněna. K tomuto selhání dochází nejčastěji na turbínách s ref. č. 454135 zakončených 3, 5, 8 nebo 10.



**PLYNOVÝ
VFENTL**



V PŘÍPADĚ JAKÝCHKOLIV DOTAZŮ KONTAKTUJTE PROSÍM SVÉHO DISTRIBUTORA.

SUBSTITUIÇÃO DO TURBO 454135

BOLETIM TÉCNICO 2009001

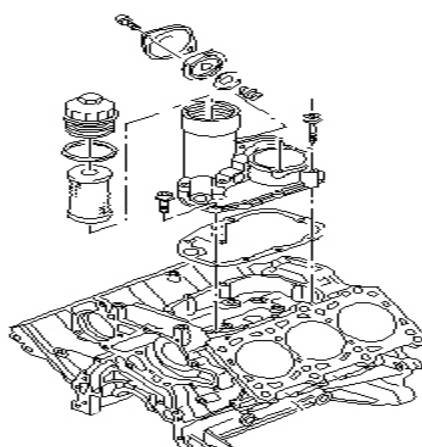
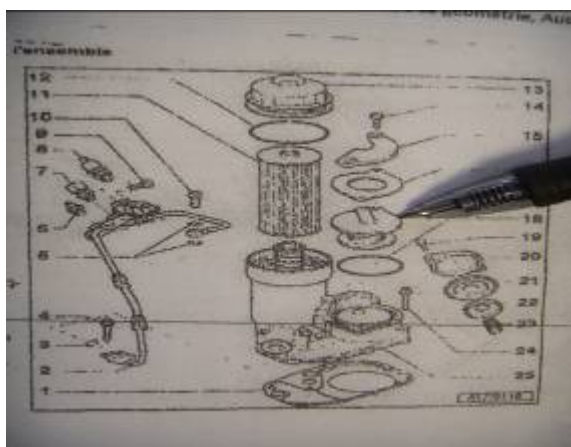
Na maioria dos casos, os turbos Garrett montados no motor 2.5 TDI têm falhas devido a um erro no sistema de circulação de gases do carro.

Sempre que o turbo for mudado, é necessário examinar o filtro do respirador de gases do motor. Se isso não for feito, **corre-se o risco de com pouquíssimos quilómetros ele ficar entupido e de o turbo se voltar a avariar** em virtude dos gases não serem evacuados. Quando o filtro está entupido, verifica-se normalmente uma sobrepressão de gases que impede o óleo de sair do turbo, procurando aquele a saída mais fácil, que é através dos segmentos do turbo (turbina de admissão ou de escape).

Outra causa frequente de quebra do turbo deve-se ao **descame do coletor de escape**, dado que as partículas desprendidas danificam o turbo. É necessário por isso examinar sempre o coletor de escape para verificar se este não está danificado, de modo a que o novo turbo não se avarie também. Esta avaria é mais frequente nos turbos com a referência 454135 seguida de hífen com os números 3, 5, 8 e 10. Tratando-se destas referências, é muito importante rever bem.



RESPIRADERO
DE GASES



Referência suporte 059 115 405 D
Referência junta 059 103 547 B

PARA QUALQUER INFORMAÇÃO, CONTACTE O SEU DISTRIBUIDOR

VERVANGEN VAN TURBO 454135

TECHNISCH BULLETIN 2009001

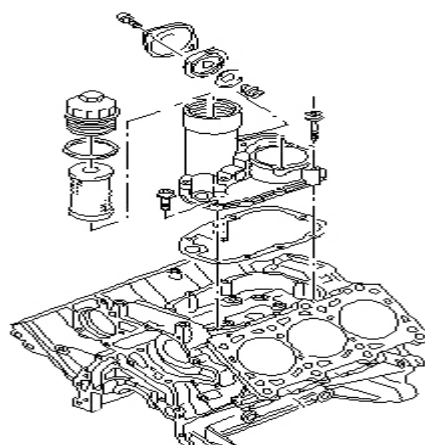
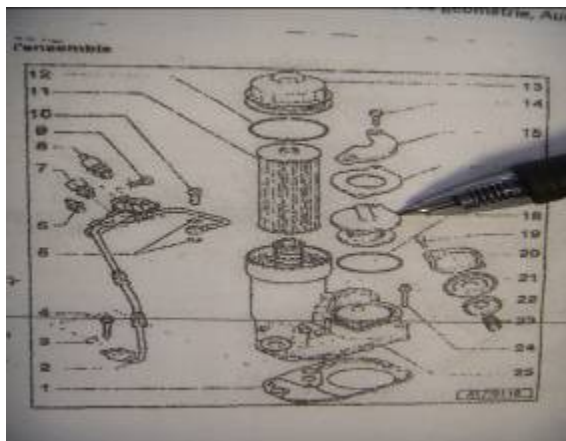
De Garrett turbo's die gemonteerd zijn in de 2,5 TDI motor geraken meestal defect door een fout in het gascirculatiesysteem van de auto.

Wanneer de turbo wordt vervangen is het altijd nodig om het filter na te kijken van de uitlaat van de motor. Als dit niet gebeurt **dan bestaat de kans dat deze verstopt geraakt na slechts enkele kilometers en dat de turbo opnieuw beschadigd wordt** omdat de gassen niet weg kunnen. Wanneer het filter verstopt is ontstaat overdruk van de uitlaatgassen die verhindert dat de olie uit de turbo vloeit en zodoende zoekt deze de gemakkelijkste uitweg, via de segmenten van de turbo (de turbine in- of uitlaat)

Een andere vaak voorkomende oorzaak van defecten aan de turbo komt door **afschilfering van de uitlaat**. De schilfers die loskomen beschadigen de turbo. Daarom is het altijd noodzakelijk om het uitlaatspruitstuk te controleren om te zien of het niet beschadigd is zodat de turbo bij zijn vervanging niet opnieuw defect geraakt. Dit type van defect komt vaker voor bij de turbo's met referentie 454135 gevolgd door het cijfer 3, 5, 8 of 10. Het is uiterst belangrijk om een goede controle te doen bij deze referenties.



UITLAAT
VAN DE MOTOR



Referentie steun: 059 115 405 D
Referentie verbinding: 059 103 547 B

VOOR SOORTGELIJKE VRAGEN KUNT U CONTACT OPNEMEN MET UW VERDELER.