

HAZET-WERK

HÖCHSTE TECHNOLOGIE IN DER WERKZEUGFERTIGUNG SEIT 1868
HIGHEST TECHNOLOGY IN TOOL MANUFACTURE SINCE 1868



90400S-10



Betriebsanleitung

Offener Schlauchaufroller, 20 m

Operating instructions

Open hose reel, 20 m

Instrukcja obsługi

Otwarte zwijadło węża, 20 m

Upute za upotrebu

Crijevo za zrak na otvorenoj koloturi, 20 m



90400S-10 BA I



- Mit schwenkbarem Haltebügel aus Metall zur individuellen Montage am Arbeitsplatz.
- Schwarzer Hybrid Polymer-Schlauch mit 10 mm \varnothing (3/8")
- Geeignet für Druckluft

... Seite 3



- Supplied with swivelling metal mounting bracket for separate installation at the workplace.
- Black hybrid polymer hose with 10 mm \varnothing (3/8")
- Suitable for compressed air

... Page 5



- Z odchylanym uchwytem pałkowym z metalu do indywidualnego montażu na stanowisku pracy.
- Czarny hybrydowy wąż polimerowy o średnicy 10 mm (3/8")
- Przeznaczony do sprężonego powietrza

... Strona 7



- S okretnim metalnim nosačem za pojedinačno postavljanje na radnom mjestu.
- Crno hibridno polimerno crijevo \varnothing 10 mm (3/8")
- Pogodno za komprimirani zrak

... Stranica 9


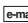
Ursprungssprache deutsch · Original language German ·
Język oryginału: niemiecki · Izvorni jezik njemački

HAZET-WERK Hermann Zerver GmbH & Co. KG

 Güldenwerther Bahnhofstrasse 25-29 · 42857 Remscheid

 10 04 61 · 42804 Remscheid · GERMANY ·  +49 (0) 21 91 / 7 92-0


 +49 (0) 21 91 / 7 92-375 (National) ·  +49 (0) 21 91 / 7 92-400 (International)


 hazet.de ·  info@hazet.de



1.1 Allgemeine Informationen

- Bitte stellen Sie sicher, dass der Benutzer dieses Schlauchaufrollers die vorliegende Betriebsanleitung vor der ersten Inbetriebnahme gründlich durchgelesen und verstanden hat.
- Diese Betriebsanleitung enthält wichtige Hinweise, die zum sicheren und störungsfreien Betrieb Ihres HAZET Schlauchaufrollers erforderlich sind.
- Zum bestimmungsgemäßen Gebrauch des Schlauchaufrollers gehört die vollständige Beachtung aller Sicherheitshinweise und Informationen in dieser Betriebsanleitung.
- Bewahren Sie deshalb diese Betriebsanleitung immer bei Ihrem HAZET Schlauchaufroller auf.
- Dieser Schlauchaufroller wurde für eine bestimmte Anwendung entwickelt. HAZET weist ausdrücklich darauf hin, dass dieser Schlauchaufroller nicht verändert und/oder in einer Weise eingesetzt werden darf, die nicht seinem vorgesehenen Verwendungszweck entspricht.
- Für Verletzungen und Schäden, die aus unsachgemäßer, zweckentfremdeter und nicht bestimmungsgemäßer Anwendung bzw. Zuwiderhandlung gegen die Sicherheitsvorschriften resultieren, übernimmt HAZET keine Haftung oder Gewährleistung.
- Darüber hinaus sind die für den Einsatzbereich des Schlauchaufrollers geltenden Unfallverhütungsvorschriften und allgemeinen Sicherheitsbestimmungen einzuhalten.

 **Achtung: Die eingebauten Sicherheitsvorrichtungen dürfen auf keinen Fall entfernt, verändert oder umgangen werden!**

 **Achtung: Nicht für entzündliche Gase geeignet!**

1.2 Symbolerklärung

ACHTUNG: Schenken Sie diesen Symbolen höchste Aufmerksamkeit!

BETRIEBSANLEITUNG LESEN!



Der Betreiber ist verpflichtet die Betriebsanleitung zu beachten und alle Anwender des Werkzeugs gemäß der Betriebsanleitung zu unterweisen.

HINWEIS!



Dieses Symbol kennzeichnet Hinweise, die Ihnen die Handhabung erleichtern.

WARNUNG!



Dieses Symbol kennzeichnet wichtige Beschreibungen, gefährliche Bedingungen, Sicherheitsgefahren bzw. Sicherheitshinweise.

ACHTUNG!

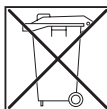


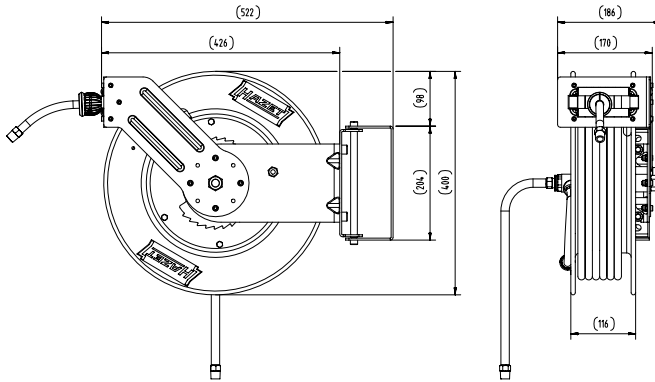
Dieses Symbol kennzeichnet Hinweise, deren Nichtbeachtung Beschädigungen, Fehlfunktionen und/oder den Ausfall des Gerätes zur Folge haben.

FACHLEUTE!

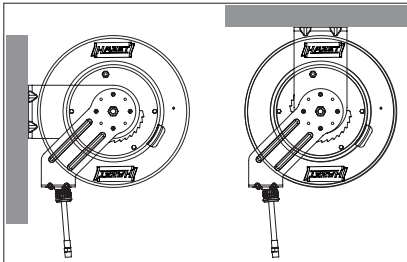


Werkzeug nur für die Verwendung durch Fachleute geeignet, Handhabung durch Laien kann zu Verletzungen oder Zerstörung des Werkzeugs oder des Werkstücks führen.





Installation



Arretiervorrichtung

Federrücklauf mit Ratschenverriegelungshaltern

Bohrlochabstand-Halbebügel

siehe Bohrschablonen auf der Verpackung.

Bestimmungsgemäße Verwendung

Der Druckluft-Schlauchaufroller ist eine flexible, aus-/einziehbare Schlauchleitungsverlängerung zum Anschluss von Druckluftwerkzeugen. Jegliche darüber hinausgehende Verwendungen oder eigenmächtige Veränderungen können Gefahren auslösen und gelten als nicht bestimmungsgemäß. Für Schäden, die aus nicht bestimmungsgemäßer Verwendung resultieren, haftet der Betreiber.

Anwendung:

- Einzug: Beim Einzug das Schlauchende festhalten und langsam in die Trommel zurück gleiten lassen.
- **Hinweis:** Achten Sie darauf, dass der Druckluftschlauch nicht ungebremst in die Trommel zurück einzieht!
- Abrollen: Nach jeder halben Umdrehung der Schlauchtrommel, kann der Schlauch an 6 beliebigen Punkten eingerastet werden.
- **Hinweis:** Achten Sie bitte auf einen geraden Auszug des Schlauches.

Wartung und Pflegehinweise

Der Druckluft-Schlauchaufroller benötigt regelmäßige Pflege um eine fehlerfreie Funktion zu gewährleisten. Hierzu empfehlen wir im Rahmen der Werkzeugpflege den Einsatz eines feuchten Reinigungstuches und/oder eines Kunststoffreinigers. Verwenden Sie keine aggressiven Reiniger! Verschmutzungen können zu Ausfällen und zu Störungen des Einzuges und der Arretiervorrichtung führen. Rollen Sie den Schlauch komplett ab und reinigen Sie den Schlauch mit einem Reinigungstuch. Danach lassen Sie den Schlauch wieder langsam in die Schlauchtrommel gleiten.

Technische Daten

HAZET No.	Schlauchlänge	Anschluss-schlauch-Länge	Schwarzer Hybrid Polymer-Schlauch \varnothing	max. Druck	Ausgangs-Gewinde	Δ kg	Temperaturbereich
9040OS-10	20 m	1 m	10	12 bar	16,41 mm (3/8")	11,68 kg	-40° / +60° C



1.1 General information

- Please make sure that the user of this hose reel carefully reads these operating instructions and fully understands all the information provided before using the tool for the first time.
- These operating instructions contain important information that is necessary for the safe and trouble-free operation of your HAZET hose reel.
- For intended use of the hose reel, it is essential that all safety and other information in these operating instructions is adhered to.
- For this reason, always keep these operating instructions together with your HAZET hose reel.
- This hose reel was developed for a specific application. HAZET emphasises that any modification to the hose reel and/or use in a way that does not correspond to its intended application is strictly forbidden.
- HAZET will not be liable for any injuries to persons or damage to property originating from improper or inappropriate use, misuse of the hose reel or from a disregard of the safety instructions.
- Furthermore, the general safety regulations and regulations for the prevention of accidents in the application area of this hose reel must be observed and respected.

 **Note: The built-in safety devices must on no account be removed, changed or bypassed!**

 **Note: Not suitable for flammable gases!**

1.2 Explanation of symbols

ATTENTION: Pay strict attention to these symbols!

READ THE OPERATING INSTRUCTIONS!



The owner of this tool is obliged to observe the operating instructions and instruct any users of this tool according to the operating instructions.

NOTE!



This symbol indicates advice that is helpful when using the tool.

WARNING!



This symbol indicates important descriptions, dangerous conditions, safety risks and safety advice.

CAUTION!

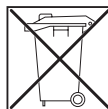


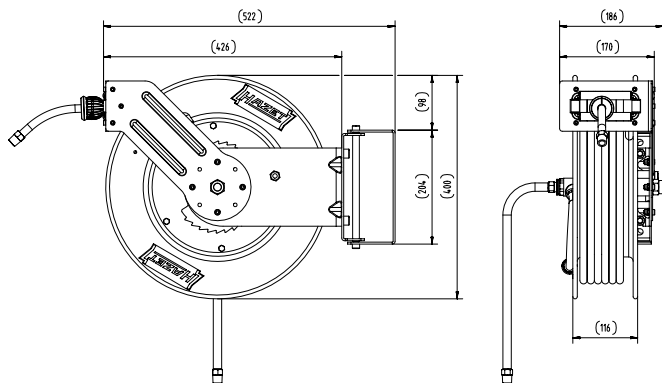
This symbol indicates advice which, if disregarded, results in damage, malfunction and/or functional failure of the tool.

QUALIFIED PERSONNEL!

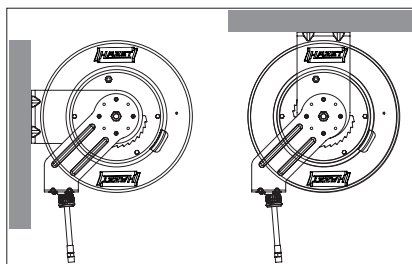


The tool may be used by qualified personnel only. Handling by non-qualified people may lead to injuries to persons or damage to the tool or the workpiece.





Installation



Locking device

Spring return with ratchet locking holders

Hole spacing of the mounting bracket

see drilling templates on the packaging.

Intended use

The compressed air hose reel is a flexible, extendable/retractable hose line extension for connecting compressed air tools. Any use that goes beyond this or any unauthorised modification may cause hazards and are considered improper use. The operator is liable for any damage resulting from such improper use.

Application:

- Retraction: When retracting, hold the end of the hose and let it slide slowly back into the drum.

Note: Ensure that the compressed air hose does not retract back into the drum in an unbraked manner!

- Unwinding: After each half rotation of the hose reel, the hose can be engaged at any of 6 points.

Note: Please make sure that the hose is pulled out straight.

Maintenance and care instructions

The compressed air hose reel requires regular maintenance to ensure fault-free operation. To this end, we recommend the use of a damp cleaning cloth and/or a plastic cleaner as part of tool care. Do not use aggressive cleaners! Contamination can lead to failures and malfunctions of the retraction device and the locking device. Unroll the hose completely and clean the hose using a cleaning cloth. Then let the hose slide slowly back into the hose reel.


Technical data


HAZET No.	Hose length	Connection hose length	Black hybrid polymer hose \varnothing_{mm}	Max. pressure	Output thread	$\frac{kg}{cm^3}$	Temperature range
9040OS-10	20 m	1 m	10	12 bar	16.41 mm (3/8")	11.68 kg	-40° / +60° C



1.1 Informacje ogólne

- Należy upewnić się, że użytkownik tego zwijadła węża dokładnie przeczytał i zrozumiał niniejszą instrukcję obsługi przed użyciem go po raz pierwszy.
- Niniejsza instrukcja obsługi zawiera ważne wskazówki, konieczne do bezpiecznego i bezawaryjnego użytkowania zwijadła węża.
- Elementem użytkowania zwijadła węża w sposób zgodny z przeznaczeniem jest całkowite przestrzeganie wszystkich wskazań bezpieczeństwa oraz informacji zawartych w niniejszej instrukcji obsługi.
- Niniejszą instrukcję obsługi należy przechowywać zawsze razem ze zwijadłem węża HAZET.
- Przedmiotowe zwijadło węża zostało opracowane do ściśle określonego zastosowania. Firma HAZET wyraźnie wskazuje na fakt, że niniejsze zwijadło węża nie może zostać w jakikolwiek sposób zmieniane ani być używane niezgodnie z przeznaczeniem.
- Za obrażenia ciała lub szkody materialne, które powstaną w wyniku nieprawidłowego lub niezgodnego z przeznaczeniem użytkowania lub złamania przepisów bezpieczeństwa, firma HAZET nie ponosi odpowiedzialności, w tym odpowiedzialności w ramach gwarancji.
- Ponadto w zakresie zastosowania zwijadła węża konieczne jest przestrzeganie obowiązujących przepisów o zapobieganiu wypadkom oraz ogólnych wymogów BHP.

 **Uwaga: w żadnym wypadku nie wolno usuwać, zmieniać ani obchodzić wbudowanych zabezpieczeń!**

 **Uwaga: nie nadaje się do palnych gazów!**

1.2 Objaśnienie symboli

UWAGA: Na te symbole należy zwracać szczególną uwagę!

PRZECZYTAĆ INSTRUKCJĘ OBSŁUGI!



Użytkownik jest zobowiązany do przestrzegania zapisów niniejszej instrukcji oraz do instruowania wszystkich pozostałych użytkowników o zgodnym z nią sposobie użytkowania narzędzia.

WSKAZÓWKA!



Ten symbol oznacza wskazówki, które ułatwiają obsługę urządzenia.

OSTRZEŻENIE!



Ten symbol oznacza ważne opisy, niebezpieczne warunki, zagrożenia bezpieczeństwa oraz wskazówki z zakresu bezpieczeństwa.

UWAGA!

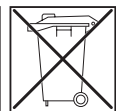


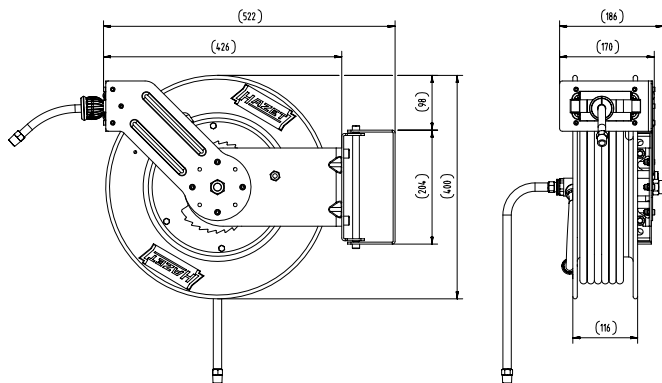
Ten symbol oznacza wskazówki, których nieprzestrzeganie prowadzi do uszkodzeń, niewłaściwego działania i/lub awarii urządzenia.

WYKWALIFIKOWANI SPECJALIŚCI!

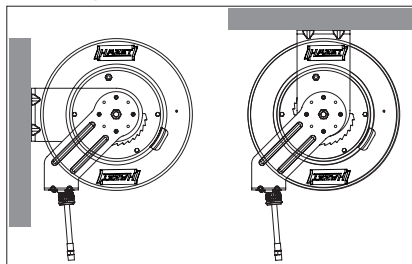


Narzędzie nadaje się tylko do stosowania przez wykwalifikowanych specjalistów, posługiwanie się nim przez osoby niewykwalifikowane może spowodować obrażenia ciała oraz zniszczenie narzędzia lub przedmiotu.





Instalacja



Blokada

Sprężynowy powrót z uchwytami zatraskowymi z grzechotką

Rozstaw otworów wierconych w pałąku:

patrz szablony do wiercenia na opakowaniu.

Użytkowanie zgodne z przeznaczeniem

Zwijadło węża sprężonego powietrza jest elastycznym, zwijanym/rozwijanym przedłużeniem węża służącym do podłączania narzędzi pneumatycznych. Każdy sposób użytkowania wykraczający poza ten zakres lub nieautoryzowane modyfikacje mogą powodować zagrożenia i są uważane za użytkowanie niezgodne z przeznaczeniem. Za szkody wynikające z użytkowania niezgodnego z przeznaczeniem odpowiedzialność ponosi wyłącznie użytkownik.

Zastosowanie:

- Zwijanie: podczas zwijania przytrzymać końcówkę węża i pozwolić, by powoli zwinął się do bębna.

👉 Wskazówka: należy zwrócić uwagę na to, by wąż sprężonego powietrza nie był zwijany do bębna bez hamowania!

- Rozwijanie: Po każdym półobrocie bębna węża, wąż można zablokować w 6 dowolnych punktach.

👉 Wskazówka: należy zwrócić uwagę na proste wyciąganie węża.

Konserwacja i wskazówki dotyczące pielęgnacji

Zwijadło węża sprężonego powietrza wymaga regularnej pielęgnacji, aby zapewnić jego bezawaryjne działanie. W tym celu zalecamy w ramach pielęgnacji narzędzia zastosowanie szmatki do czyszczenia i/lub środka do czyszczenia tworzyw sztucznych. Nie należy używać korodujących środków do czyszczenia! Zabrudzenia mogą prowadzić do awarii i usterek mechanizmu wciągania i blokady. Wąż całkowicie odwinąć i wyczyścić za pomocą szmatki. Następnie powoli wsunąć wąż do bębna węża.


Dane techniczne


HAZET Nr	Długość węża	Długość przyłącza węża	Czarny hybrydowy wąż polimerowy $\frac{\varnothing}{mm}$	maks. ciśnienie	Gwint wyjściowy	ΔP kg	Zakres temperatury
9040OS-10	20 m	1 m	10	12 barów	16,41 mm (3/8")	11,68 kg	-40° / +60°C



1.1 Opće informacije

- Osigurajte da je korisnik ovog crijeva za zrak na koloturi prije prve upotrebe temeljito pročitao i razumio ove upute za upotrebu.
- Ove upute za upotrebu sadržavaju važne napomene koje su potrebne za siguran i bezbrižan rad vašeg HAZET crijeva za zrak na koloturi.
- Namjenska upotreba crijeva za zrak na koloturi uključuje potpuno pridržavanje svih sigurnosnih napomena i informacija u ovim uputama za upotrebu.
- Stoga uvijek čuvajte ove upute za upotrebu u blizini HAZET crijeva za zrak na koloturi.
- Ovo crijevo za zrak na koloturi razvijeno je za određenu primjenu. HAZET izričito ističe da se ovo crijevo za zrak na koloturi ne smije mijenjati i/ili upotrebljavati na način koji ne odgovara njegovoj predviđenoj namjeni.
- HAZET ne preuzima nikakvu odgovornost za ozljede i štete nastale uslijed nepravilne i nenamjenske upotrebe, zloupotrebe ili kršenja sigurnosnih propisa.
- Osim toga, moraju se poštovati propisi o sprječavanju nesreća i opći sigurnosni propisi koji se primjenjuju na područje primjene crijeva za zrak na koloturi.

 **Pozor: ugrađeni sigurnosni uređaji nikada se ne smiju uklanjati, mijenjati ili zaobilaziti!**

 **Pozor: nije prikladno za zapaljive plinove!**

1.2 Objašnjenje simbola

PAŽNJA: Obratite pozornost na ove simbole!

PROČIJAJTE UPUTE ZA UPOTREBU!



Korisnik je dužan poštivati upute za uporabu i uputiti sve druge korisnike alata u skladu s uputama za uporabu.

NAPOMENA!



Ovaj simbol označava upute koje olakšavaju rukovanje.

UPOZORENJE!



Ovaj simbol označava važne opise ,opasne uvjete, sigurnosne opasnosti i upute.

PAŽNJA!



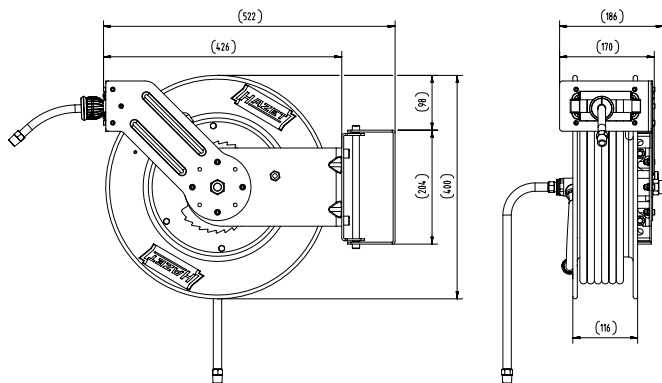
Ovaj simbol označava važne opise, opasne uvjete, sigurnosne i sigurnosne upute.

PROFESIONALCE!

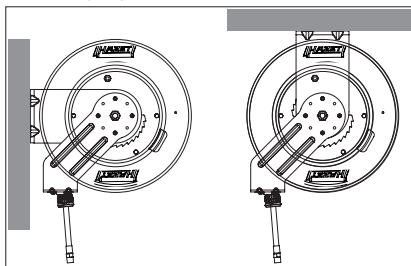


Alat je prikladan samo za upotrebu od strane stručnjaka, rukovanje amaterima može dovesti do ozljeda ili oštećenja alata.





Postavljanje



Naprava za blokiranje

Povratni opružni mehanizam s blokadnim držačima sa zupcima

Pridržni nosač s razmakom između provrta

vidi šablone za bušenje na ambalaži.

Namjenska upotreba

Crijevo za komprimirani zrak na koloturi savitljivo je produžno crijevo koje se može izvlačiti/uvlačiti radi priključivanja pneumatskih alata. Sve primjene izvan tih okvira ili neovlaštene izmjene mogu uzrokovati opasnosti i smatraju se nenamjenskom upotrebom. Vlasnik odgovara za štete uzrokovane nenamjenskom upotrebom.

Primjena:

- Uvlačenje: pri uvlačenju čvrsto držite kraj crijeva i pustite da se polako namotava na bubanj.

☞ **Napomena:** vodite računa o tome da se crijevo za komprimirani zrak ne uvlači nezakočeno na bubanj!

- Odmotavanje: nakon svakih pola okretaja bubnja crijevo se može uglaviti u bilo kojoj od 6 točaka.

☞ **Napomena:** vodite računa o tome da se crijevo izvlači ravno.

Održavanje i upute za njegu

Crijevo za komprimirani zrak na koloturi treba redovito održavati kako bi se zajamčila besprijekorna funkcija. Za tu svrhu preporučujemo da u okviru njege alata upotrebljavate vlažnu krpu za čišćenje i/ili sredstvo za čišćenje plastike. Ne upotrebljavajte agresivna sredstva za čišćenje! Onečišćenja mogu uzrokovati prekid rada i smetnje mehanizma za uvlačenje te naprave za blokiranje. U potpunosti odmotajte crijevo i očistite ga krpom za čišćenje. Zatim pustite da se crijevo ponovno polako namota na bubanj za crijevo.






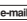
Tehnički podaci

HAZET Br.	Crijevo- dužina	Duljina prikjučnog crijeva	Crno hibridno poli- merno crijevo \varnothing_{mm}	Maks. tlak	Izlazni navoj	$\frac{\square}{kg}$	Raspon temperature
9040OS-10	20 m	1 m	10	12 bar	16,41 mm (3/8")	11,68 kg	-40° / +60° C

HAZET®

Das Werkzeug



HAZET-WERK Hermann Zerver GmbH & Co. KG ·  Güldenwerther Bahnhofstraße 25 - 29
42857 Remscheid · GERMANY ·  10 04 61 · 42804 Remscheid ·  +49 (0) 21 91 / 7 92-0
 +49 (0) 21 91 / 7 92-375 (National) ·  -400 (International) www.hazet.de ·  info@hazet.de