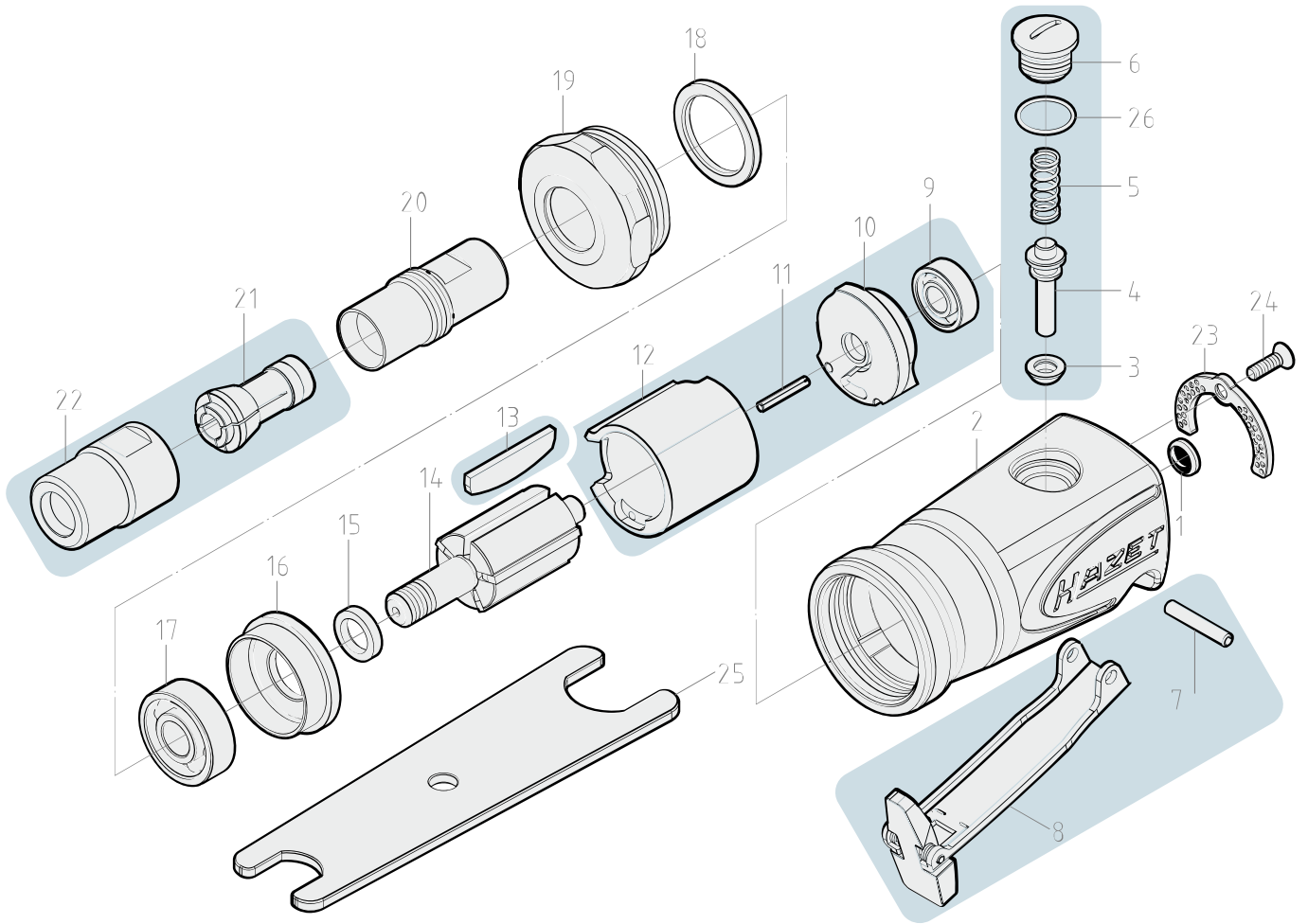



Ersatzteile 9032 M-1

Spare parts · Pièces de rechange



Pos	HAZET No.	Bezeichnung	Designation	Désignation	
14	9033 M-01	Rotor · Inhalt: 14	Rotor · Contents: 14	Rotor · Contenu : 14	1
500	9032 M-1-01/2	Spannfutter · Inhalt: 21 · 22	Collet chuck · Contents: 21 · 22	Mandrin · Contenu : 21 · 22	2
501	9032 M-02/5	Lamellen · Inhalt: 13 (5x)	Blades · Contents: 13 (5x)	Lamelles · Contenu : 13 (5x)	5
502	9032 M-03/4	Zylindereinheit · hinten · Inhalt: 9 · 10 · 11 · 12	Cylinder unit · rear · Contents: 9 · 10 · 11 · 12	Unité de vérin · arrière · Contenu : 9 · 10 · 11 · 12	4
503	9032 M-04/5	Steuerungsventil · Inhalt: 3 · 4 · 5 · 26 · 6	Control valve · Contents: 3 · 4 · 5 · 26 · 6	Valve de commande · Contenu : 3 · 4 · 5 · 26 · 6	4
504	9032 M-05/2	Abzughebel · Inhalt: 7 · 8	Trigger · Contents: 7 · 8	Levier de tirage · Contenu : 7 · 8	2



DE

HAZET Service online:
www.hazet.de/de/home/service/



EN



DE

HAZET Ersatzteil-Shop
HAZET Spare-parts-shop:
www.hazet.de/ersatzteil-shop



EN

Zur Bestellung und für Rückfragen wenden Sie sich bitte an unsere Service-Abteilung
For Orders and questions please refer to our service-centre

+49 (0) 21 91 / 7 92 355 · +49 (0) 21 91 / 7 92 523 · service-center@hazet.de

HAZET-WERK – Hermann Zerver GmbH & Co. KG · 10 04 61 · 42804 REMSCHEID

Gùldenwerther Bahnhofstrasse 25 – 29 · 42857 REMSCHEID · GERMANY