

2 doors, front doors (4d), 2 portes, portes avant (4p), 2 türen, vordere türen (4t), 2 puertas, puertas anteriores (4p), 2 portas, portas dianteiras (4p), 2 deuren, voorportieren (4p), 2 porte, porte anteriori (4p)

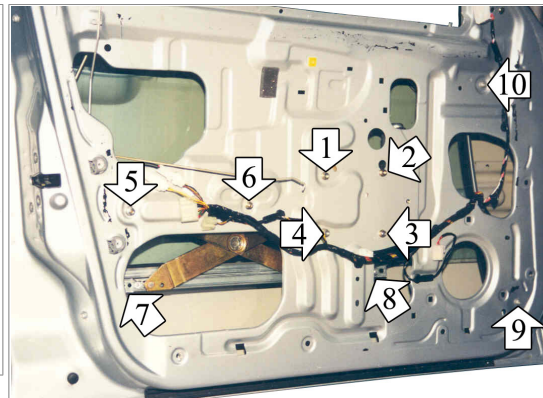
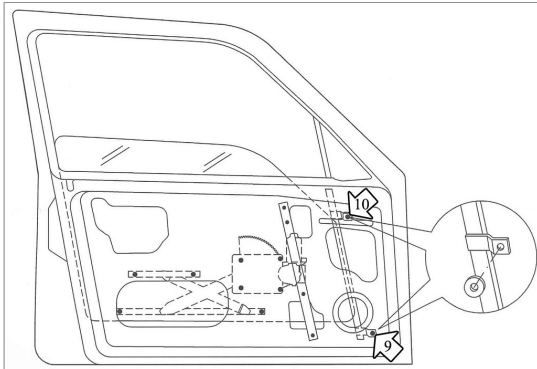
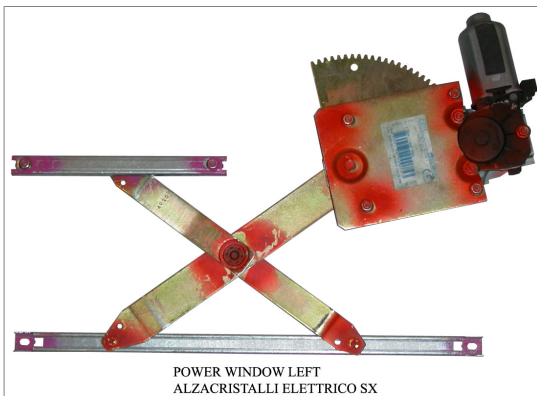
## Pour / For

### Suzuki Baleno (EG) (1995>2007)

LH 8340260G01000  
RH 8340160G00000  
LH 8340260G00000  
RH 8340160G01000

left door - portière gauche - linke tür - puerta lado izquierdo - porta esquerda - linkerportier - porta lato sinistro

THIS INSTALLATION INSTRUCTION IS FOR BOTH LEFT AND RIGHT SIDE.  
CETTE INSTRUCTION DE MONTAGE EST POUR LES DEUX COTES DROIT ET GAUCHE.  
DIESE MONTAGE-ANLEITUNG IST FÜR DIE BEIDE LINKE UND RECHTE SEITE.  
ESTA INSTRUCCION DE MONTAJE ES PARA LOS DOS LADOS IZQUIERDO Y DERECHO.  
ESTA INSTRUÇÃO DE MONTAGEM É PARA OS LADOS ESQUERDO E DIREITO.  
LA PRESENTE ISTRUZIONE VALE SIA PER IL LATO SINISTRO CHE PER IL LATO DESTRO.



## ENGLISH

### THIS INSTALLATION INSTRUCTION IS FOR BOTH LEFT AND RIGHT SIDE.

- A) **WARNING: DO NOT OPERATE THE WINDOW REGULATOR BEFORE IT IS COMPLETELY ASSEMBLY ON VEHICLE.** Remove door trim and window regulator. Insert the washers supplied (8x22, thickness 4 mm.), into positions 9 and 10.
- B) Connect motor wiring. Insert the electric window regulator into the door. Secure the motor with the screws 1, 2, 3 and 4. Secure the glass-channel with the screws 5 and 6. Secure the glass-channel with the screws 7 and 8.
- C) Wire as per wiring diagram. Check correct window operation, adjust with the screws 5 and 6, if required, before re-fitting door trim.
- D) For the replacement of the spare-part, in case the motor connector is not compatible with the original one, make the wiring connection with the cable supplied.

## FRANÇAIS

### CETTE INSTRUCTION DE MONTAGE EST POUR LES DEUX COTES DROIT ET GAUCHE.

- A) **ATTENTION: NE PAS FAIRE FONCTIONNER LE LÈVE VITRE AVANT DE L'AVOIR COMPLÈTEMENT FIXÉ ET INSTALLÉ DANS LE VÉHICULE.** Demonter le leve-vitre. Insérer les rondelles fournies (8x22, épaisseur 4 mm.), sur les points 9 et 10.
- B) Connecter le câble du moteur. Insérer le leve-vitre électrique. Fixer le moteur avec les vis 1, 2, 3 et 4. Fixer le guide avec les vis 5 et 6. Fixer le guide de la vitre avec les vis 7 et 8.
- C) Effectuer les liaisons électriques. Vérifier le bon fonctionnement de la vitre en utilisant les vis 5 et 6.
- D) Pour le remplacement du pièce détachée, quand le connecteur du moteur n'est pas compatible avec le connecteur d'origine, effectuer les liaisons électriques avec le câble fourni.

## DEUTSCH

### DIESE MONTAGE-ANLEITUNG IST FÜR DIE BEIDE LINKE UND RECHTE SEITE.

- A) **ACHTUNG: FENSTERHEBER ERST DANN BEDIENEN, WENN ER KOMPLETT UND KORREKT IN DER TÜRVERKLEIDUNG MONTIERT IST.** Demontieren Sie die Türverkleidung und bauen Sie den Fensterhebermechanismus aus. Setzen Sie die beigefügten Scheiben (8x22, Distanzstück 4 mm.), an den Punkten 9 und 10 ein.
- B) Verlegen Sie die Motor-Verkabelung. Setzen Sie den elektrischen Fensterheber in die Tür ein. Befestigen Sie den Motor mit den Schrauben 1, 2, 3 und 4. Befestigen Sie die Führungsschiene mit den Schrauben 5 und 6. Befestigen Sie die Fenster\_Führungsschiene mit den Schrauben 7 und 8.
- C) Verlegen Sie die elektrische Verkabelung. Vor der endgültigen Fertigstellung überprüfen Sie die einwandfreie Funktion des elektrischen Fensterhebers. Justieren Sie bei Bedarf den Fensterheber mit den Schrauben 5 und 6.
- D) Um den Ersatzteil zu ersetzen, wenn der Motor-Verbinder nicht kompatibel mit den Original-Verbinder ist, verlegen sie die elektrische Verkabelung mit dem beigefügten Kabel.

## ESPAÑOL

### ESTA INSTRUCCION DE MONTAJE ES PARA LOS DOS LADOS IZQUIERDO Y DERECHO.

- A) **ATENCIÓN: NO PONER EN FUNCIONAMIENTO EL ALZACRISTAL SIN HABERLO MONTADO ANTES DE MANERA COMPLETA Y CORRECTA EN EL PANEL DE LA PUERTA.** Desmontar el elevavinas. Introducir las arandelas del Kit (8x22, espesor 4 mm.), en los puntos 9 y 10.
- B) Conectar el cable del motor. Introducir el elevavinas eléctrico. Sujetar el motor con los tornillos 1, 2, 3 y 4. Sujetar la guja con los tornillos 5 y 6. Sujetar la guja del vidrio con los tornillos 7 y 8.
- C) Efectuar las conexiones eléctricas. Verificar y regular el funcionamiento del cristal mediante los tornillos 5 y 6 antes de volver a montar el panel de la puerta.
- D) Para la substitucion del repuesto, caso que el conector del motor no es compatible con el conector original, hacer las conexiones electricas con el cable del kit.

## PORTUGUÊS

### ESTA INSTRUÇÃO DE MONTAGEM É PARA OS LADOS ESQUERDO E DIREITO.

- A) **CUIDADO: NÃO COLOQUE O LEVANTADOR DE JANELA EM OPERAÇÃO SEM PRIMEIRO MONTÁ-LO COMPLETA E CORRETAMENTE NO PAINEL DA PORTA.** Remova o regulador de janela. Insira as aruelas do Kit (8x22, espessura de 4 mm.), Nos pontos 9 e 10.
- B) Conecte o cabo do motor. Insira a janela elétrica. Prenda o motor com os parafusos 1, 2, 3 e 4. Prenda a guia com os parafusos 5 e 6. Prenda a guia de vidro com os parafusos 7 e 8.
- C) Faça as conexões elétricas. Verifique e regule o funcionamento do vidro com os parafusos 5 e 6 antes de montar novamente o painel da porta.
- D) Para substituir a peça de reposição, caso o conector do motor não seja compatível com o conector original, faça as conexões elétricas com o cabo do kit.

## ITALIANO

### LA PRESENTE ISTRUZIONE VALE SIA PER IL LATO SINISTRO CHE PER IL LATO DESTRO.

- A) **ATTENZIONE: NON METTERE IN FUNZIONE L'ALZACRISTALLI PRIMA CHE SIA MONTATO COMPLETAMENTE E CORRETTAMENTE SUL PANNELLO PORTA.** Smontare l'alzacristalli. Inserire le rondelle fornite (8x22, spessore 4 mm.), nei punti n° 9 e 10.
- B) Collegare il cavo motore. Introdurre l'alzacristalli elettrico in portiera. Fissare il motore con le viti n° 1, 2, 3 e 4. Fissare la canalina con le viti n° 5 e 6. Fissare la canalina alla base del vetro con le viti n° 7 e 8.
- C) Eseguire i collegamenti elettrici. Controllare e regolare il funzionamento dei cristalli mediante le viti n° 5 e 6 prima di rimontare il pannello portiera.
- D) Per la sostituzione del ricambio, nel caso il connettore motore non fosse compatibile con il connettore originale, effettuare il collegamento elettrico mediante il cavo in dotazione.