

Pour / For

Opel Vauxhall Omega B (V94) (1994>2005)

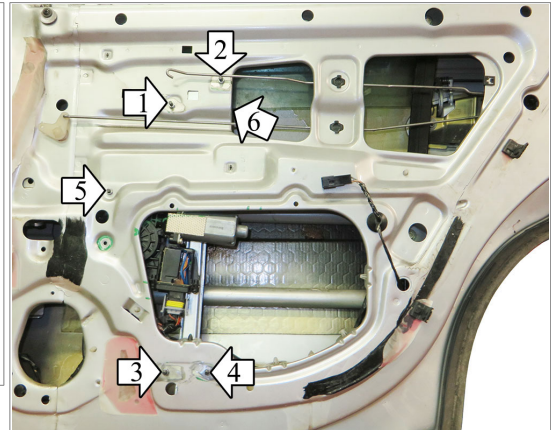
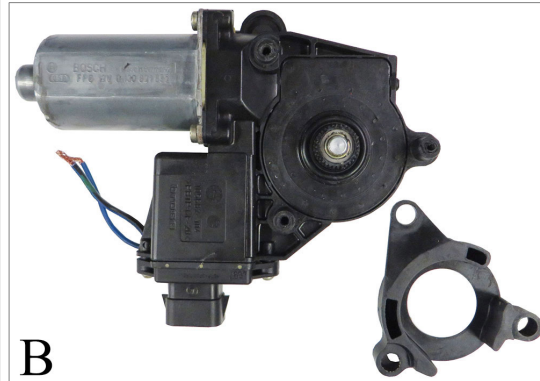
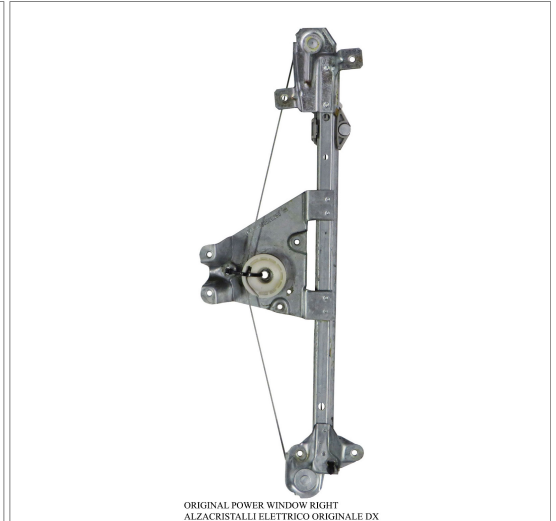
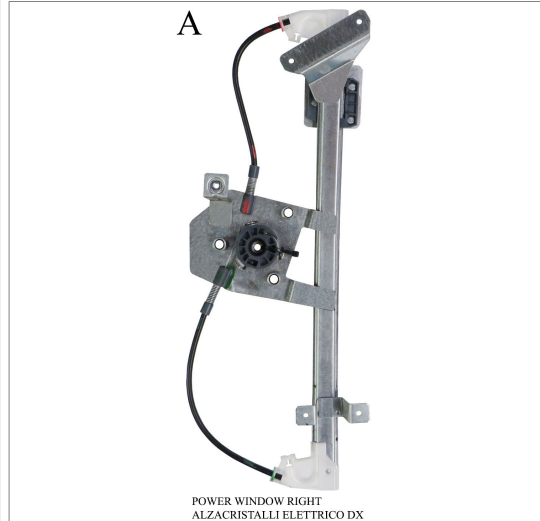
Solo meccanismo per motori originali con elettronica / Mechanical part only. Replaces window regulator already provided with original motor with electronic box / Solo mecanismo para motor original con sistema confort
LH 90520249*
RH 90520250*

Opel Vauxhall Omega B Station Wagon (V94) (1994>2005)

MECHANISM
LH 90520249*
RH 90520250*

right door - portière droite - rechte tür - puerta lado derecho - porta direita - rechterportier - porta lato destro

THIS INSTALLATION INSTRUCTION IS FOR BOTH LEFT AND RIGHT SIDE.
CETTE INSTRUCTION DE MONTAGE EST POUR LES DEUX COTES DROIT ET GAUCHE.
DIESE MONTAGE-ANLEITUNG IST FÜR DIE BEIDE LINKE UND RECHTE SEITE.
ESTA INSTRUCCION DE MONTAJE ES PARA LOS DOS LADOS IZQUIERDO Y DERECHO.
ESTAS INSTRUÇÕES VALEM TANTO PARA O LADO ESQUERDO QUANTO PARA O DIREITO.
LA PRESENTE ISTRUZIONE VALE SIA PER IL LATO SINISTRO CHE PER IL LATO DESTRO.



It is recommended not to remove the PVC gear clamp until mating with the engine in order to avoid possible unroll of the cable during assembly.

Il est recommandé de ne pas enlever le collier maintenant l'engrenage jusqu'à ce que l'accouplement avec le moteur soit fait afin d'éviter tout risque de dérouler les câbles durant l'assemblage.

Es wird empfohlen, die Plastiksicherung (Kabelbinder) vom Antrieb erst zu entfernen, wenn der Antrieb mit dem Motor verbunden ist, so wird ein abrollen des Kabels verhindert.

ATENCION: Se recomienda no eliminar la banda de PVC hasta el acoplamiento con el motor con el fin de evitar posibles de desenrollado del cable durante el montaje.

Recomenda: se que nao se retire a abracadeira PVC ate a copulacao com o motor de modo a evitar o possivel desenrolar do cabo durante a montagem.

Si raccomanda di non togliere la fascetta di tenuta del tamburo fino all'accoppiamento con il motore al fine di evitare possibile scarrucolamento del cavo in fase di montaggio.

ENGLISH**THIS INSTALLATION INSTRUCTION IS FOR BOTH LEFT AND RIGHT SIDE.**

- A) **WARNING: DO NOT OPERATE THE WINDOW REGULATOR BEFORE IT IS COMPLETELY ASSEMBLY ON VEHICLE.** Disassemble door panel. Remove the window regulator drilling the originally equipped fixing rivets. Remove the original motor from the window regulator to replace. Remove the original plastic gear mounting (photo B).
 B) Remove the gear pvc clamp from the motor plate. Re-mount the original motor on the new window regulator with the screws supplied.
 C) Insert the electric window regulator into the door. Secure the slide 6 to the glass-channel.
 D) Secure electric window regulator into the holes at positions 1, 2, 3, 4 and 5 with the rivets supplied.
 E) Wire as per wiring diagram.
 F) Check correct window operation before re-fitting door trim.
 G) PLEASE NOTE! To re-establish the auto function on the replacement regulator, turn the ignition on and operate the window switch to close the window.

FRANÇAIS**CETTE INSTRUCTION DE MONTAGE EST POUR LES DEUX COTES DROIT ET GAUCHE.**

- A) **ATTENTION: NE PAS FAIRE FONCTIONNER LE LÈVE VITRE AVANT DE L'AVOIR COMPLÈTEMENT FIXÉ ET INSTALLÉ DANS LE VÉHICULE.** Démonter le panneau de la porte. Démonter le leve-vitre en perçant les rivets originaux de fixation. Démonter le moteur d'origine du leve-vitre à remplacer. Démonter le support en plastique d'origine de l'engrangement (photo B).
 B) Démonter l'engrangement en Pvc de la plaque du moteur. Remonter le moteur d'origine sur le leve-vitre nouveau avec les vis fournis.
 C) Insérer le leve-vitre électrique. Fixer le patin n° 6 sur le guide de la vitre.
 D) Fixer le leve-vitre électrique sur les points 1, 2, 3, 4 et 5 en utilisant les rivets fournis.
 E) Effectuer les liaisons électriques.
 F) Vérifier le bon fonctionnement de la vitre avant de remonter le panneau.
 G) ATTENTION! Après avoir posé la pièce de rechange, la fermeture et l'ouverture automatique ne fonctionnent pas. Pour rétablir cette fonction veuillez suivre le manuel d'usage de la voiture.

DEUTSCH**DIESE MONTAGE-ANLEITUNG IST FÜR DIE BEIDE LINKE UND RECHTE SEITE.**

- A) **ACHTUNG: FENSTERHEBER ERST DANN BEDIENEN, WENN ER KOMPLETT UND KORREKT IN DER TÜRVERKLEIDUNG MONTIERT IST.** Demontieren Sie die Türverkleidung. Bauen Sie den Fensterheber aus, indem Sie die Original-Befestigungs-Nieten bohren. Bauen Sie den Original-Motor aus dem Fensterheber zu ersetzen aus. Bauen Sie den originalen PVC-Halter-Getriebe aus (Abb. B).
 B) Entfernen Sie die PVC Binder am Fensterhebergetriebe an der Motor-Platte. Bauen Sie ihn an den neuen Fensterheber ein mit den beigefügten Schrauben ein.
 C) Bauen Sie den elektrischen Fensterheber. Setzen Sie die Gleitschiene 6 in die Führungsschiene ein.
 D) Befestigen Sie den elektrischen Fensterheber an den Punkten 1, 2, 3, 4 und 5 mit den beigefügten Niete.
 E) Verlegen Sie die elektrische Verkabelung.
 F) Vor der endgültigen Fertigstellung überprüfen Sie die einwandfreie Funktion des elektrischen Fensterhebers.
 G) ACHTUNG! Sollte, nach dem Einbau des Fensterhebers, das automatische Öffnen und Schliessen nicht funktionieren, folgen Sie das Verwendung-Handbuch des Fahrzeugs.

ESPAÑOL**ESTA INSTRUCCION DE MONTAJE ES PARA LOS DOS LADOS IZQUIERDO Y DERECHO.**

- A) **ATENCIÓN: NO PONER EN FUNCIONAMIENTO EL ALZACRISTAL SIN HABERLO MONTADO ANTES DE MANERA COMPLETA Y CORRECTA EN EL PANEL DE LA PUERTA.** Desmontar el panel de la puerta. Sacar el mecanismo de elevación agujereando los remaches metálicos. Desmontar el motor original del elevación a sustituir. Desmontar el soporte de PVC original del motor (foto B).
 B) Desmontar la banda de PVC de la placa del motor. Remontar el motor en el elevación nuevo con los tornillos suministrados.
 C) Introducir el elevación eléctrico. Fijar el patin n° 6 en la guía del cristal.
 D) Sujetar el elevación eléctrico con los tornillos 1, 2, 3, 4 y 5 por medio de los remaches suministrados.
 E) Efectuar las conexiones eléctricas.
 F) Verificar el funcionamiento del cristal antes de volver a montar el panel de la puerta.
 G) ATENCION! Después del montaje del elevación, las lunas habrán perdido la función de automatismo, "Comfort". Para restablecer esta función, seguir el folleto de las instrucciones del coche.

PORTUGUÊS**ESTAS INSTRUÇÕES VALEM TANTO PARA O LADO ESQUERDO QUANTO PARA O DIREITO.**

- A) **ATENÇÃO: NÃO ACIONAR A MÁQUINA DE VIDRO ANTES QUE A MESMA ESTEJA TOTALMENTE E CORRETAMENTE INSTALADA NO PAINEL DA PORTA.** Desmontar o painel da porta. Retirar a máquina de vidro extraíndo os rebites originais de fixação com uma broca. Desmontar o motor original da máquina de vidro a ser substituída. Remover o suporte de contenção da engrenagem original de plástico (foto B).
 B) Retirar a braçadeira de retenção da engrenagem da chapa do motor. Montar o motor na máquina de vidro nova utilizando os parafusos fornecidos no kit.
 C) Introduzir a máquina de vidro elétrico na porta. Fixar o arraste n° 6 na canaleta do vidro.
 D) Fixar a máquina de vidro elétrico nos pontos n° 1, 2, 3, 4 e 5 com os rebites fornecidos.
 E) Efetuar as ligações elétricas.
 F) Verificar o funcionamento dos vidros antes de montar o painel na porta.
 G) ATENÇÃO! Após a instalação desta máquina de vidro de reposição, a subida e a descida automática NÃO FUNCIONAM MAIS. Para restabelecer esta função, deve-se utilizar as instruções do manual de uso do automóvel.

ITALIANO**LA PRESENTE ISTRUZIONE VALE SIA PER IL LATO SINISTRO CHE PER IL LATO DESTRO.**

- A) **ATTENZIONE: NON METTERE IN FUNZIONE L'ALZACRISTALLI PRIMA CHE SIA MONTATO COMPLETAMENTE E CORRETTAMENTE SUL PANNELLO PORTA.** Smontare il pannello portiera. Togliere l'alzacristalli trapanando i rivetti originali di fissaggio. Smontare il motore originale dall'alzacristalli da sostituire. Rimuovere il supporto di contenimento rocchetto originale in plastica (foto B).
 B) Togliere la fascetta di ritenuta rocchetto dalla piastra motore. Rimontare il motore sull'alzacristalli nuovo utilizzando le viti fornite nel kit.
 C) Introdurre l'alzacristalli elettrico in portiera. Fissare il pattino n° 6 nella canalina del vetro.
 D) Fissare l'alzacristalli elettrico nei punti n° 1, 2, 3, 4 e 5 mediante i rivetti forniti.
 E) Eseguire i collegamenti elettrici.
 F) Controllare il funzionamento dei cristalli prima di rimontare il pannello portiera.
 G) ATTENZIONE! Dopo che l'alzacristalli ricambio è stato installato, la chiusura ed apertura automatica NON FUNZIONA. Per ripristinare tale funzione utilizzare le istruzioni del manuale d'uso vettura.