

2 doors, front doors (4d), 2 portes, portes avant (4p), 2 türen, vordere türen (4t), 2 puertas, puertas anteriores (4p), 2 portas, portas dianteiras (4p), 2 deuren, voorportieren (4p), 2 porte, porte anteriori (4p)

Pour / For

Fiat STILO (192_) (2001>2008)

Solo motore / Motor only / Solo motor
 LH 46831640
 RH 46831641

Fiat STILO (192_) (2001>2008)

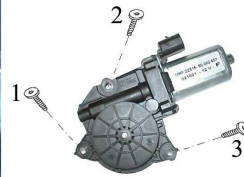
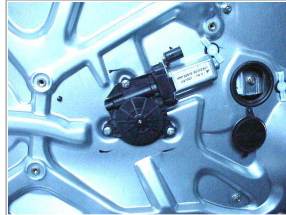
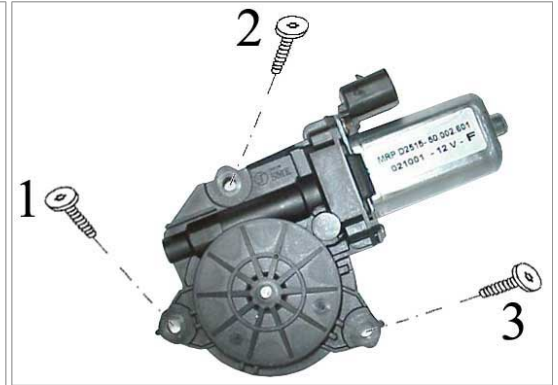
Solo motore / Motor only / Solo motor
 LH 46831640
 RH 46831641

Fiat STILO Multi Wagon (192_) (2001>2008)

V. Comm. - Solo motore / Motor only / Solo motor
 LH 46831640
 RH 46831641

left door - portière gauche - linke tür - puerta lado izquierdo - porta esquerda - linkerportier - porta lato sinistro

THIS INSTALLATION INSTRUCTION IS FOR BOTH LEFT AND RIGHT SIDE.
 CETTE INSTRUCTION DE MONTAGE EST POUR LES DEUX COTES DROIT ET GAUCHE.
 DIESE MONTAGE-ANLEITUNG IST FÜR DIE BEIDE LINKE UND RECHTE SEITE.
 ESTA INSTRUCCION DE MONTAJE ES PARA LOS DOS LADOS IZQUIERDO Y DERECHO.
 ESTAS INSTRUÇÕES VALEM TANTO PARA O LADO ESQUERDO QUANTO PARA O DIREITO.
 DEZE AANWIJZINGEN GELDEN VOOR ZOWEL DE LINKER- ALS DE RECHTERKANT.
 Η ΠΑΡΟΥΣΑ ΟΔΗΓΙΑ ΑΦΟΡΑ ΤΟΣΟ ΤΗΝ ΑΡΙΣΤΕΡΗ ΟΣΟ ΚΑΙ ΤΗ ΔΕΞΙΑ ΠΛΕΥΡΑ.
 LA PRESENTE ISTRUZIONE VALE SIA PER IL LATO SINISTRO CHE PER IL LATO DESTRO.



2 Doors - 2 Portes - 2 Türlig - 2 Puertas - 2 Porte
 left door - portière gauche - linke tür - puerta lado izquierdo - porta lato sinistro



4 Doors - 4 Portes - 4 Türlig - 4 Puertas - 4 Porte
 Front Doors - Portes Avant - Vordere Türen - Puertas Anteriores - Porte Anteriori
 left door - portière gauche - linke tür - puerta lado izquierdo - porta lato sinistro

ENGLISH

THIS INSTALLATION INSTRUCTION IS FOR BOTH LEFT AND RIGHT SIDE.

- A) **WARNING: DO NOT OPERATE THE WINDOW REGULATOR BEFORE IT IS COMPLETELY ASSEMBLY ON VEHICLE.** Disassemble door panel.
B) Remove the screws 1, 2 and 3 and detach the motor.
C) Place the motor as in the photo and fix it with the three screws previously removed at position 1, 2 and 3.
D) Wire as per wiring diagram.
E) Check correct window operation before re-fitting door trim.

FRANÇAIS

CETTE INSTRUCTION DE MONTAGE EST POUR LES DEUX COTES DROIT ET GAUCHE.

- A) **ATTENTION: NE PAS FAIRE FONCTIONNER LE LÈVE VITRE AVANT DE L'AVOIR COMPLÈTEMENT FIXÉ ET INSTALLÉ DANS LE VÉHICULE.** Demonter le panneau de la porte.
B) Desserrer les vis 1, 2 et 3 et détacher le moteur.
C) Placer le moteur comme sur la photo et le fixer avec les trois vis précédemment démontées sur les points 1, 2 et 3.
D) Effectuer les liaisons électriques.
E) Vérifier le bon fonctionnement de la vitre avant de remonter le panneau de la porte.

DEUTSCH

DIESE MONTAGE-ANLEITUNG IST FÜR DIE BEIDE LINKE UND RECHTE SEITE.

- A) **ACHTUNG: FENSTERHEBER ERST DANN BEDIENEN, WENN ER KOMPLETT UND KORREKT IN DER TÜRVERKLEIDUNG MONTIERT IST.** Demontieren Sie die Türverkleidung.
B) Demontieren Sie die Schrauben 1, 2 und 3 und bauen Sie den Motor aus.
C) Positionieren Sie den Motor wie in der Abbildung und befestigen Sie ihn mit den drei vorher demontierten Schrauben an den Punkten 1, 2 und 3.
D) Verlegen Sie die elektrische Verkabelung.
E) Vor der endgültigen Fertigstellung überprüfen Sie die einwandfreie Funktion des elektrischen Fensterhebers.

ESPAÑOL

ESTA INSTRUCCION DE MONTAJE ES PARA LOS DOS LADOS IZQUIERDO Y DERECHO.

- A) **ATENCIÓN: NO PONER EN FUNCIONAMIENTO EL ALZACRISTAL SIN HABERLO MONTADO ANTES DE MANERA COMPLETA Y CORRECTA EN EL PANEL DE LA PUERTA.** Desmontar la plancha de la puerta.
B) Desatornillar los tornillos 1, 2 y 3 y enlazar el motor.
C) Colocar el motor como en la foto y fijarlo mediante los tres tornillos 1, 2 y 3 anteriormente desmontados.
D) Efectuar las conexiones eléctricas.
E) Controlar el funcionamiento del cristal antes de volver a montar el panel de la puerta.

PORTUGUÊS

ESTAS INSTRUÇÕES VALEM TANTO PARA O LADO ESQUERDO QUANTO PARA O DIREITO.

- A) **ATENÇÃO: NÃO ACIONAR A MÁQUINA DE VIDRO ANTES QUE A MESMA ESTEJA TOTALMENTE E CORRETAMENTE INSTALADA NO PAINEL DA PORTA.** Desmontar o painel de revestimento da porta.
B) Remover os parafusos nº 1, 2 e 3 e extrair o motor.
C) Posicionar o motor, como mostrado na foto e fixá-lo por meio dos três parafusos, retirados anteriormente, nos pontos nº 1, 2 e 3.
D) Efetuar as ligações elétricas.
E) Verificar o funcionamento dos vidros antes de montar o painel da porta.

NEDERLANDS

DEZE AANWIJZINGEN GELDEN VOOR ZOWEL DE LINKER- ALS DE RECHTERKANT.

- A) **LET OP: SCHAKEL DE RAAMHEFFER NIET IN VOORDAT HET DEURPANEEL VOLLEDIG EN CORRECT GEMONTEERD IS.** Demonteer de deurbekleding van het portier.
B) Verwijder de schroeven 1, 2 en 3 en neem de motor weg.
C) Plaats de motor zoals op de foto wordt getoond en zet hem met de drie eerder weggehaalde schroeven op de punten 1, 2 en 3 vast.
D) Maak de elektrische aansluitingen.
E) Controleer de werking van de ramen voordat u het deurpaneel weer aanbrengt.

Ελληνικά

Η ΠΑΡΟΥΣΑ ΟΔΗΓΙΑ ΑΦΟΡΑ ΤΟΣΟ ΤΗΝ ΑΡΙΣΤΕΡΗ ΟΣΟ ΚΑΙ ΤΗ ΔΕΞΙΑ ΠΛΕΥΡΑ.

- A) **ΠΡΟΣΟΧΗ: ΜΗ ΘΕΣΕΤΕ ΣΕ ΛΕΙΤΟΥΡΓΙΑ ΤΟ ΓΡΥΛΟ ΧΩΡΙΣ ΝΑ ΕΙΝΑΙ ΠΛΗΡΩΣ ΚΑΙ ΣΩΣΤΑ ΤΟΠΟΘΕΤΗΜΕΝΟΣ ΣΤΟ ΠΛΑΙΣΙΟ ΤΗΣ ΠΟΡΤΑΣ.** Αφαιρέστε το πλαίσιο επένδυσης πόρτας.
B) Αφαιρέστε τις βίδες «1», «2», «3» και βγάλτε το μοτέρ.
C) Τοποθετήστε το μοτέρ όπως στην φωτογραφία και στερεώστε το με τρεις βίδες που αφαιρέσατε προηγουμένως στα σημεία 1, 2 και 3.
D) Πραγματοποιήστε τις ηλεκτρικές συνδέσεις.
E) Ελέγξτε τη λειτουργία των κρυστάλλων πριν επανατοποθετήσετε το πλαίσιο πόρτας.

ITALIANO

LA PRESENTE ISTRUZIONE VALE SIA PER IL LATO SINISTRO CHE PER IL LATO DESTRO.

- A) **ATTENZIONE: NON METTERE IN FUNZIONE L'ALZACRISTALLI PRIMA CHE SIA MONTATO COMPLETAMENTE E CORRETTAMENTE SUL PANNELLO PORTA.** Smontare il pannello di rivestimento della portiera.
B) Togliere le viti nº 1, 2 e 3 e asportare il motore.
C) Posizionare il motore come da foto e fissarlo mediante le tre viti precedentemente smontate nei punti nº 1, 2 e 3.
D) Eseguire i collegamenti elettrici.
E) Controllare il funzionamento dei cristalli prima di rimontare il pannello portiera.