

## Pour / For

### Man TGS (2007>)

Truck - Solo meccanismo / Mechanical part only

/ Solo mecanismo

LH 81626456055\*

RH 81626456054\*

### Man TGX (2007>)

Truck - Solo meccanismo / Mechanical part only

/ Solo mecanismo

LH 81626456055\*

RH 81626456054\*

left door - portière gauche - linke tür - puerta lado izquierdo - porta esquerda - linkerportier - porta lato sinistro

THIS INSTALLATION INSTRUCTION IS FOR BOTH LEFT AND RIGHT SIDE.

CETTE INSTRUCTION DE MONTAGE EST POUR LES DEUX COTES DROIT ET GAUCHE.

DIESE MONTAGE-ANLEITUNG IST FÜR DIE BEIDE LINKE UND RECHTE SEITE.

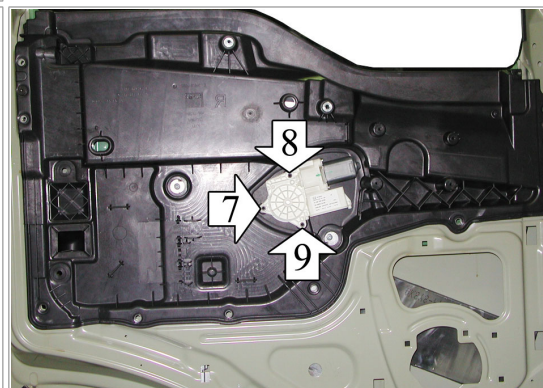
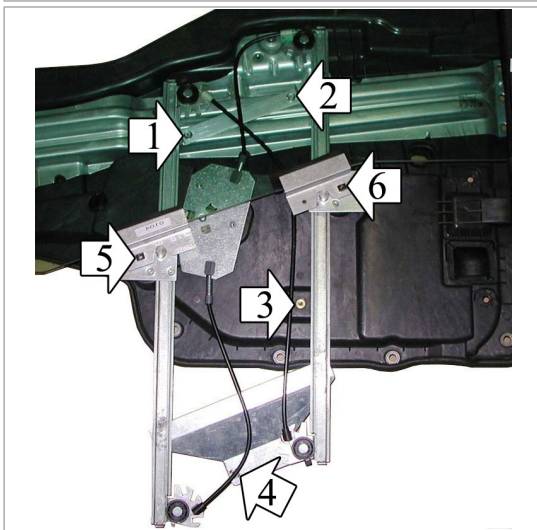
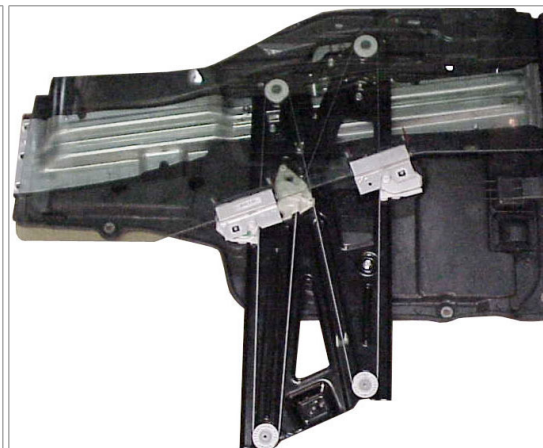
ESTA INSTRUCCION DE MONTAJE ES PARA LOS DOS LADOS IZQUIERDO Y DERECHO.

ESTAS INSTRUÇÕES VALEM TANTO PARA O LADO ESQUERDO QUANTO PARA O DIREITO.

DEZE AANWIJZINGEN GELDEN VOOR ZOWEL DE LINKER- ALS DE RECHTERKANT.

Η ΠΑΡΟΥΣΑ ΟΔΗΓΙΑ ΑΦΟΡΑ ΤΟΣΟ ΤΗΝ ΑΡΙΣΤΕΡΗ ΟΣΟ ΚΑΙ ΤΗ ΔΕΞΙΑ ΠΛΕΥΡΑ.

LA PRESENTE ISTRUZIONE VALE SIA PER IL LATO SINISTRO CHE PER IL LATO DESTRO.



It is recommended not to remove the PVC gear clamp until mating with the engine in order to avoid possible unroll of the cable during assembly.

Il est recommandé de ne pas enlever le collier maintenant l'engrenage jusqu'à ce que l'accouplement avec le moteur soit fait afin d'éviter tout risque de dérouler les câbles durant l'assemblage.

Es wird empfohlen, die Plastiksicherung (Kabelbinder) vom Antrieb erst zu entfernen, wenn der Antrieb mit dem Motor verbunden ist, so wird ein abrollen des Kabels verhindert.

ATENCION: Se recomienda no eliminar la banda de PVC hasta el acoplamiento con el motor con el fin de evitar posibles de desenrollado del cable durante el montaje.

Recomenda: se que nao se retire a abracadeira PVC ate a copulacao com o motor de modo a evitar o possivel desenrolar do cabo durante a montagem.

Si raccomanda di non togliere la fascetta di tenuta del tamburo fino all'accoppiamento con il motore al fine di evitare possibile scarrucolamento del cavo in fase di montaggio.

**ENGLISH****THIS INSTALLATION INSTRUCTION IS FOR BOTH LEFT AND RIGHT SIDE.**

- A) **WARNING: DO NOT OPERATE THE WINDOW REGULATOR BEFORE IT IS COMPLETELY ASSEMBLY ON VEHICLE.** Take off the door trim, release the glass and remove the metal panel from the door. Remove the window regulator.
- B) Place the electric windows regulator onto the panel and fix it, into positions 1, 2 and 3 with the original screws. Lower the window onto the window plates and secure it into positions 5 and 6.
- C) Fix the motor from the other side of the panel with the screws supplied into positions 7, 8 and 9.
- D) Re-mount the metal panel onto the door, fixing it with the original screws. Secure onto position 4 with the original screw.
- E) Wire as per wiring diagram. Check for correct window operation before re-installing door trim.
- F) PLEASE NOTE! To re-establish the auto function on the replacement regulator, turn the ignition on and operate the window switch to close the window.

**FRANÇAIS****CETTE INSTRUCTION DE MONTAGE EST POUR LES DEUX COTES DROIT ET GAUCHE.**

- A) **ATTENTION: NE PAS FAIRE FONCTIONNER LE LÈVE VITRE AVANT DE L'AVOIR COMPLÈTEMENT FIXÉ ET INSTALLÉ DANS LE VÉHICULE.** Démonter le panneau. Démonter le panneau de tôle (desaccoupler avant la vitre). Démonter le leve-vitre.
- B) Placer le leve-vitre électrique sur le panneau et le fixer sur les points 1, 2 et 3 en utilisant les vis d'origine. Faire descendre la vitre sur le support de la vitre et le bloquer sur les points 5 et 6.
- C) Fixer le moteur de l'autre cote du panneau sur les points 7, 8 et 9 avec les vis fournies.
- D) Remonter le panneau de tôle dans la porte, et le fixer avec les vis d'origine. Fixer sur le point 4 avec la vis d'origine.
- E) Effectuer les liaisons électriques. Vérifier le fonctionnement de la vitre avant de remonter le panneau.
- F) ATTENTION! Après avoir pose la piece de rechange, la fermeture et l'ouverture automatique ne fonctionnent pas. Pour retablir cette fonction veuillez suivre le manuel d'usage de la voiture.

**DEUTSCH****DIESE MONTAGE-ANLEITUNG IST FÜR DIE BEIDE LINKE UND RECHTE SEITE.**

- A) **ACHTUNG: FENSTERHEBER ERST DANN BEDIENEN, WENN ER KOMPLETT UND KORREKT IN DER TÜRVERKLEIDUNG MONTIERT IST.** Demontieren Sie die Türverkleidung. Demontieren Sie das Türinnenblech (zuerst lösen Sie das Glas). Bauen Sie den Fensterheber aus.
- B) Setzen Sie die elektrische Fensterheber in die Tür ein und befestigen Sie ihn an den Punkten 1, 2 und 3 mit den Original-Schrauben ein. Fensterscheibe absenken und Befestigungsschraube 5 und 6 anziehen.
- C) Befestigen Sie den Motor von der anderen Seite der Türinnenverkleidung an den Punkten 7, 8 und 9 mit den beigegefügt Schrauben.
- D) Montieren Sie wieder das Türinnenblech mit den Original-Schrauben. Befestigen Sie im Punkt 4 mit der Original-Schraube.
- E) Verlegen Sie die elektrische Verkabelung. Vor der endgültigen Montage der Türverkleidung überprüfen Sie die einwandfreie Funktion des elektrischen Fensterhebers.
- F) ACHTUNG! Sollte, nach dem Einbau des Fensterhebers, das automatische Öffnen und Schliessen nicht funktionieren, folgen Sie das Verwendung-Handbuch des Fahrzeugs.

**ESPAÑOL****ESTA INSTRUCCION DE MONTAJE ES PARA LOS DOS LADOS IZQUIERDO Y DERECHO.**

- A) **ATENCIÓN: NO PONER EN FUNCIONAMIENTO EL ALZACRISTAL SIN HABERLO MONTADO ANTES DE MANERA COMPLETA Y CORRECTA EN EL PANEL DE LA PUERTA.** Desmontar el panel de la puerta. Desmontar el panel de hierro de la puerta (desbloqueando primero el cristal). Desmontar el elevallunas.
- B) Posicionar el elevallunas eléctrico en el panel y sujetarlo en los puntos 1, 2 y 3 con los tornillos originales. Hacer descender el cristal y sujetarlo en los puntos nº 5 y 6.
- C) Sujetar el motor con los tornillos suministrados en los puntos nº 7, 8 y 9 por la otra parte del panel.
- D) Montar el panel de metal en la puerta sujetándolo con los tornillos originales. Sujetar en el punto 4 con el tornillo original.
- E) Efectuar las conexiones eléctricas. Verificar el funcionamiento antes de montar el panel de la puerta.
- F) ATENCIÓN! Después del montaje del elevallunas, las lunas habrán perdido la función de automatismo, "Comfort". Para restablecer esta función, seguir el folleto de las instrucciones del coche.

**PORTUGUÊS****ESTAS INSTRUÇÕES VALEM TANTO PARA O LADO ESQUERDO QUANTO PARA O DIREITO.**

- A) **ATENÇÃO: NÃO ACIONAR A MÁQUINA DE VIDRO ANTES QUE A MESMA ESTEJA TOTALMENTE E CORRETAMENTE INSTALADA NO PAINEL DA PORTA.** Desmontar o painel da porta. Desmontar o painel de aço da porta (desbloqueando primeiro o vidro). Retirar a máquina de vidro.
- B) Posicionar a máquina de vidro elétrico no painel e fixá-la nos pontos nº 1, 2 e 3, utilizando os parafusos originais. Abaixar o vidro até as placas do vidro e travá-lo nos pontos nº 5 e 6.
- C) Fixar o motor, utilizando os parafusos fornecidos, nos pontos nº 7, 8 e 9 pela parte oposta do painel.
- D) Montar o painel de aço na porta, fixando-o com seus parafusos originais. Fixar o ponto nº 4 na porta utilizando o parafuso original.
- E) Efetuar as ligações elétricas. Verificar o funcionamento dos vidros antes de montar o painel da porta.
- F) ATENÇÃO! Após a instalação desta máquina de vidro de reposição, a subida e a descida automática NÃO FUNCIONAM MAIS. Para restabelecer esta função, devem ser utilizadas as instruções do manual de uso do automóvel.

**NEDERLANDS****DEZE AANWIJZINGEN GELDEN VOOR ZOWEL DE LINKER- ALS DE RECHTERKANT.**

- A) **LET OP: SCHAKEL DE RAAMHEFFER NIET IN VOORDAT HET DEURPANEEL VOLLEDIG EN CORRECT GEMONTEERD IS.** Demonteer het deurpaneel. Demonteer de staalplaat van het portier (door eerst het raam los te maken). Neem de raamheffer weg.
- B) Plaats de elektrische raamheffer op het paneel en zet hem op de punten 1, 2 en 3 met zijn originele schroeven vast. Laat het raam in de ruithouder zakken en zet hem op de punten 5 en 6 vast.
- C) Zet de motor met de meegeleverde schroeven op de punten 7, 8 en 9 aan de andere kant van het paneel vast.
- D) Breng het stalen paneel weer in het portier aan en zet het met de originele schroeven vast. Zet punt 4 in het portier vast en gebruik hierbij de originele schroef.
- E) Maak de elektrische aansluitingen. Controleer de werking van de ramen voordat u het deurpaneel weer aanbrengt.
- F) LET OP! Nadat de nieuwe raamheffer is geïnstalleerd DOEN de automatische opening en sluiting HET NIET. Raadpleeg de handleiding van de auto om die functie te herstellen.

**Ελληνικά****Η ΠΑΡΟΥΣΑ ΟΔΗΓΙΑ ΑΦΟΡΑ ΤΟΣΟ ΤΗΝ ΑΡΙΣΤΕΡΗ ΟΣΟ ΚΑΙ ΤΗ ΔΕΞΙΑ ΠΛΕΥΡΑ.**

- A) **ΠΡΟΣΟΧΗ: ΜΗ ΘΕΣΕΤΕ ΣΕ ΛΕΙΤΟΥΡΓΙΑ ΤΟ ΓΡΥΛΟ ΧΩΡΙΣ ΝΑ ΕΙΝΑΙ ΠΛΗΡΩΣ ΚΑΙ ΣΩΣΤΑ ΤΟΠΟΘΕΤΗΜΕΝΟΣ ΣΤΟ ΠΛΑΙΣΙΟ ΤΗΣ ΠΟΡΤΑΣ.** Αφαιρέστε το πλαίσιο της πόρτας. Αφαιρέστε το χαλύβδινο πλαίσιο από την πόρτα (αποσυνδέοντας πρώτα το τζάμι). Αφαιρέστε το γρύλο.
- B) Τοποθετήστε τον ηλεκτρικό γρύλο στο πλαίσιο και στερεώστε το στα σημεία 1, 2 και 3, χρησιμοποιώντας τους γνήσιους κοχλίες. Κατεβάστε το τζάμι στις πλάκες του κρυστάλλου και στερεώστε το στα σημεία 5 και 6.
- C) Στερεώστε το μοτέρ χρησιμοποιώντας τις βίδες που παρέχονται, στα σημεία 7, 8 και 9 από την αντίθετη πλευρά του πλαισίου.
- D) Επανατοποθετήστε το πλαίσιο από χάλυβα στην πόρτα, στερεώνοντάς το με τους γνήσιους κοχλίες. Συνδέστε το σημείο 4 στην πόρτα χρησιμοποιώντας το γνήσιο κοχλίο.
- E) Πραγματοποιήστε τις ηλεκτρικές συνδέσεις. Ελέγξτε τη λειτουργία των κρυστάλλων πριν επανατοποθετήσετε το πλαίσιο της πόρτας.
- F) **ΠΡΟΣΟΧΗ!** Μετά την εγκατάσταση του γρύλου που αντικαταστάθηκε, το αυτόματο κλείσιμο και άνοιγμα ΔΕΝ ΛΕΙΤΟΥΡΓΟΥΝ. Για να επαναφέρετε τη λειτουργία αυτή ακολουθήστε τις οδηγίες στο εγχειρίδιο του ιδιοκτήτη του οχήματος.

**ITALIANO****LA PRESENTE ISTRUZIONE VALE SIA PER IL LATO SINISTRO CHE PER IL LATO DESTRO.**

- A) **ATTENZIONE: NON METTERE IN FUNZIONE L'ALZACRISTALLI PRIMA CHE SIA MONTATO COMPLETAMENTE E CORRETTAMENTE SUL PANNELLO PORTA.** Smontare il pannello portiera. Smontare il pannello in acciaio dalla portiera (sbloccando prima il vetro). Togliere l'alzacristalli.
- B) Posizionare l'alzacristalli elettrico sul pannello e fissarlo nei punti nº 1, 2 e 3, utilizzando le sue viti originali. Far scendere il vetro nelle piastre cristallo e bloccarlo nei punti nº 5 e 6.
- C) Fissare il motore utilizzando le viti fornite, nei punti nº 7, 8 e 9 dalla parte opposta del pannello.
- D) Rimontare il pannello in acciaio in portiera, fissandolo con le sue viti originali. Fissare il punto nº 4 in portiera utilizzando la vite originale.
- E) Eseguire i collegamenti elettrici. Controllare il funzionamento dei cristalli prima di rimontare il pannello portiera.
- F) **ATTENZIONE!** Dopo che l'alzacristalli ricambio è stato installato, la chiusura ed apertura automatica NON FUNZIONA. Per ripristinare tale funzione utilizzare le istruzioni del manuale d'uso vettura.