

2 doors, front doors (4d), 2 portes, portes avant (4p), 2 türen, vordere türen (4t), 2 puertas, puertas anteriores (4p), 2 portas, portas dianteiras (4p), 2 deuren, voorportieren (4p), 2 porte, porte anteriori (4p)

Pour / For

Toyota YARIS - France (_P1_)
(1999>2005)

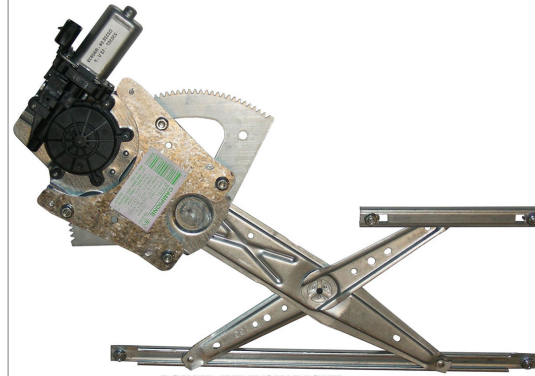
2 PIN Chassis / Chasis: VNK >
LH 698200D010
RH 698100D010

Toyota YARIS - Japan (_P1_)
(1999>2005)

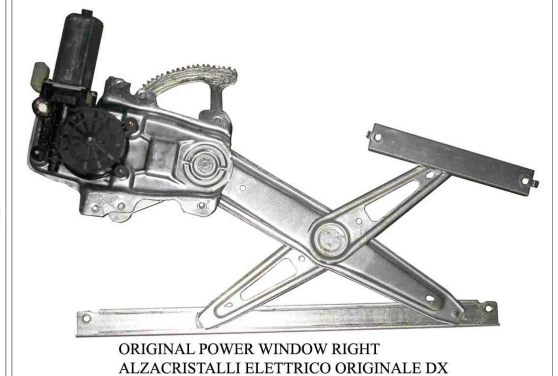
2 PIN Chassis / Chasis: JT >
LH 698200D010
RH 698100D010

right door - portière droite - rechte tür - puerta lado derecho - porta direita - rechterportier - porta lato destro

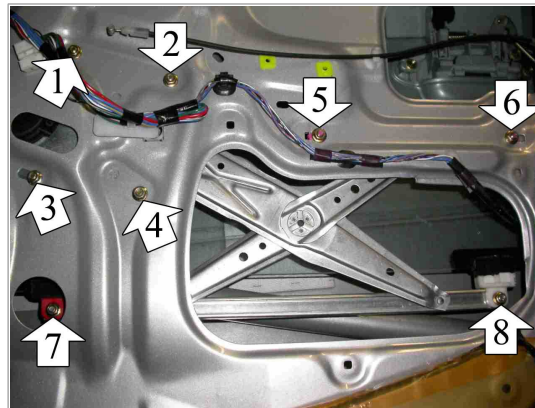
THIS INSTALLATION INSTRUCTION IS FOR BOTH LEFT AND RIGHT SIDE.
CETTE INSTRUCTION DE MONTAGE EST POUR LES DEUX COTES DROIT ET GAUCHE.
DIESE MONTAGE-ANLEITUNG IST FÜR DIE BEIDE LINKE UND RECHTE SEITE.
ESTA INSTRUCCION DE MONTAJE ES PARA LOS DOS LADOS IZQUIERDO Y DERECHO.
ESTAS INSTRUÇÕES VALEM TANTO PARA O LADO ESQUERDO QUANTO PARA O DIREITO.
LA PRESENTE ISTRUZIONE VALE SIA PER IL LATO SINISTRO CHE PER IL LATO DESTRO.



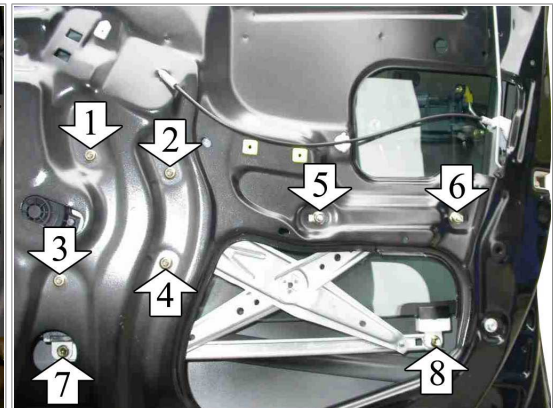
POWER WINDOW RIGHT
ALZACRISTALLI ELETTRICO DX



ORIGINAL POWER WINDOW RIGHT
ALZACRISTALLI ELETTRICO ORIGINALE DX



2 Doors - 2 Portes - 2 Türig - 2 Puertas - 2 Porte
right door - portière droite - rechte tür - puerta lado derecho - porta lato destro



4 Doors - 4 Portes - 4 Türig - 4 Puertas - 4 Porte
Front Doors - Portes Avant - Vordere Türen - Puertas Anteriores - Porte Anteriori
right door - portière droite - rechte tür - puerta lado derecho - porta lato destro

ENGLISH**THIS INSTALLATION INSTRUCTION IS FOR BOTH LEFT AND RIGHT SIDE.**

- A) **WARNING: DO NOT OPERATE THE WINDOW REGULATOR BEFORE IT IS COMPLETELY ASSEMBLY ON VEHICLE.** Remove door trim and window regulator.
- B) Insert electric window regulator into the door.
- C) Fix the motor at positions 1, 2, 3, 4 and the glass-channels at positions 5-6 and 7-8. Wire as per wiring diagram.
- D) Check correct window operation and adjust with the screws 5 and 6 before re-fitting door trim.
- E) For the replacement of the spare-part, in case the motor connector is not compatible with the original one, make the wiring connection with the cable supplied.
- F) First of all, check and collate the correct rotation of the engine. In this case, the motor will be rotated in the opposite sense, invert the positive pole with the negative pole.

FRANÇAIS**CETTE INSTRUCTION DE MONTAGE EST POUR LES DEUX COTES DROIT ET GAUCHE.**

- A) **ATTENTION: NE PAS FAIRE FONCTIONNER LE LÈVE VITRE AVANT DE L'AVOIR COMPLÈTEMENT FIXÉ ET INSTALLÉ DANS LE VÉHICULE.** Demonter le leve-vitre.
- B) Insérer le leve-vitre électrique.
- C) Fixer le moteur sur les points 1, 2, 3, 4 et les guides sur les points 5-6 et 7-8. Effectuer les liaisons électriques.
- D) Vérifier le bon fonctionnement de la vitre avec les vis 5 et 6.
- E) Pour le remplacement du pièce détachée, quand le connecteur du moteur n'est pas compatible avec le connecteur d'origine, effectuer les liaisons électriques avec le câble fourni.
- F) Tout d'abord, vérifiez et assemblez la rotation correcte du moteur. Dans ce cas, le moteur tournera dans le sens opposé, inverser le pôle positif avec le pôle négatif.

DEUTSCH**DIESE MONTAGE-ANLEITUNG IST FÜR DIE BEIDE LINKE UND RECHTE SEITE.**

- A) **ACHTUNG: FENSTERHEBER ERST DANN BEDIENEN, WENN ER KOMPLETT UND KORREKT IN DER TÜRVERKLEIDUNG MONTIERT IST.** Demontieren Sie die Türverkleidung und bauen Sie den Fensterhebermechanismus aus.
- B) Bauen Sie den elektrischen Fensterheber in die Tür ein.
- C) Befestigen Sie den Motor an den Punkten 1, 2, 3, 4 und die Führungsschienen an den Punkten 5-6 und 7-8. Verlegen Sie die elektrische Verkabelung.
- D) Vor der endgültigen Fertigstellung überprüfen Sie die einwandfreie Funktion des elektrischen Fensterhebers. Justieren Sie bei Bedarf den Fensterheber mit den Schrauben 5 und 6.
- E) Um den Ersatzteil zu ersetzen, wenn der Motor-Verbinder nicht kompatibel mit den Original-Verbinder ist, verlegen sie die elektrische Verkabelung mit dem beigefügten Kabel.
- F) Überprüfen und sortieren Sie zunächst die korrekte Motordrehzahl. In diesem Fall wird der Motor in entgegengesetzter Richtung gedreht, den Pluspol mit dem Minuspol vertauschen.

ESPAÑOL**ESTA INSTRUCCION DE MONTAJE ES PARA LOS DOS LADOS IZQUIERDO Y DERECHO.**

- A) **ATENCIÓN: NO PONER EN FUNCIONAMIENTO EL ALZACRISTAL SIN HABERLO MONTADO ANTES DE MANERA COMPLETA Y CORRECTA EN EL PANEL DE LA PUERTA.** Desmontar el elevavinas.
- B) Introducir el elevavinas eléctrico.
- C) Fijar el motor en los puntos 1, 2, 3, 4; fijar las guías en los puntos 5-6 y 7-8. Efectuar las conexiones eléctricas.
- D) Verificar y regular el funcionamiento del cristal mediante los tornillos 5 y 6 antes de volver a montar el panel de la puerta.
- E) Para la substitucion del repuesto, caso que el conector del motor no es compatible con el conector original, hacer las conexiones electricas con el cable del kit.
- F) Antes de arreglar las conexiones eléctricas, verifique que el motor esté girando correctamente. Si el motor gira en la dirección opuesta, invierta el polo positivo con el polo negativo.

PORTUGUÊS**ESTAS INSTRUÇÕES VALEM TANTO PARA O LADO ESQUERDO QUANTO PARA O DIREITO.**

- A) Desmontar a máquina de vidro.
- B) Introduzir a máquina de vidro elétrico na porta.
- C) Fixar o motor nos pontos 1, 2, 3, 4 e as canaletas nos pontos 5-6 e 7-8. Efetuar as ligações elétricas.
- D) Verificar e regular o funcionamento dos vidros com os parafusos nº 5 e 6 antes de montar o painel na porta.
- E) Para a substituição da peça de reposição, caso o conector do motor não for compatível com o conector original, efetuar a ligação elétrica utilizando o cabo fornecido.
- F) A pressão principal nos coletores eletrônicos verificará a correção de rotação do motor. No caso do motor ruoti nel senso opposto, investirei o polo positivo com o polo negativo.

ITALIANO**LA PRESENTE ISTRUZIONE VALE SIA PER IL LATO SINISTRO CHE PER IL LATO DESTRO.**

- A) **ATTENZIONE: NON METTERE IN FUNZIONE L'ALZACRISTALLI PRIMA CHE SIA MONTATO COMPLETAMENTE E CORRETTAMENTE SUL PANNELLO PORTA.** Smontare l'alzacristalli.
- B) Introdurre l'alzacristalli elettrico in portiera.
- C) Fissare il motore nei punti 1, 2, 3, 4 e le canaline nei punti 5-6 e 7-8. Eseguire i collegamenti elettrici.
- D) Controllare e regolare il funzionamento dei cristalli con le viti nº 5 e 6 prima di rimontare il pannello portiera.
- E) Per la sostituzione del ricambio, nel caso il connettore motore non fosse compatibile con il connettore originale, effettuare il collegamento elettrico mediante il cavo in dotazione.
- F) Prima di fissare i collegamenti elettrici verificare la corretta rotazione del motore. Nel caso in cui il motore ruoti nel senso opposto, invertire il polo positivo con il polo negativo.