

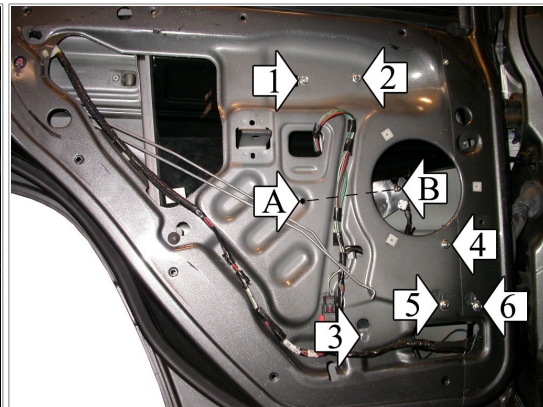
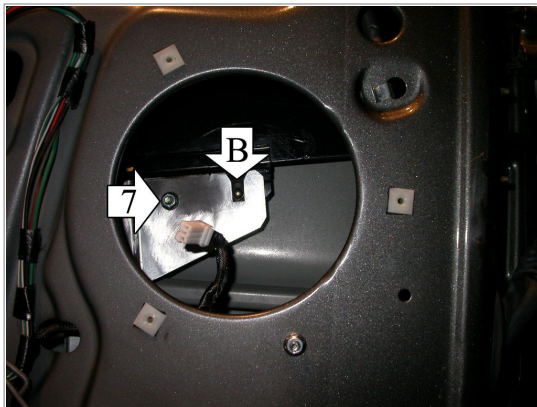
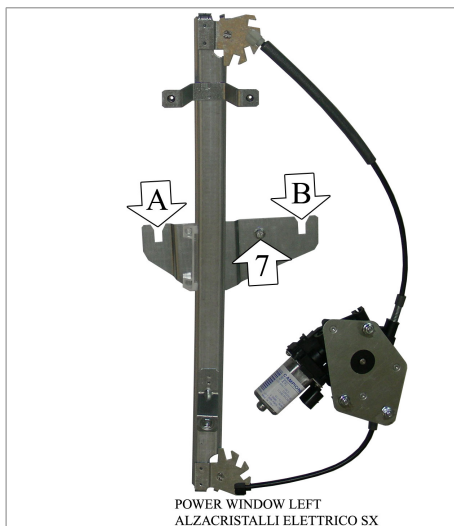
Pour / For

Jeep Grand Cherokee II (WJ,WG) (1998>2005)

LH 55363285AC
RH 55363284AC
LH 55363285AD
RH 55363284AE
LH 55363284AA
RH 55363284AA
LH 55363285AB
RH 55363284AD
LH 55363285AE
RH 55363284AB

left door - portière gauche - linke tür - puerta lado izquierdo - porta esquerda - linkerportier - porta lato sinistro

THIS INSTALLATION INSTRUCTION IS FOR BOTH LEFT AND RIGHT SIDE.
CETTE INSTRUCTION DE MONTAGE EST POUR LES DEUX COTES DROIT ET GAUCHE.
DIESE MONTAGE-ANLEITUNG IST FÜR DIE BEIDE LINKE UND RECHTE SEITE.
ESTA INSTRUCCION DE MONTAJE ES PARA LOS DOS LADOS IZQUIERDO Y DERECHO.
ESTAS INSTRUÇÕES VALEM TANTO PARA O LADO ESQUERDO QUANTO PARA O DIREITO.
DEZE AANWIJZINGEN GELDEN VOOR ZOWEL DE LINKER- ALS DE RECHTERKANT.
Η ΠΑΡΟΥΣΑ ΟΔΗΓΙΑ ΑΦΟΡΑ ΤΟΣΟ ΤΗΝ ΑΡΙΣΤΕΡΗ ΟΣΟ ΚΑΙ ΤΗ ΔΕΞΙΑ ΠΛΕΥΡΑ.
LA PRESENTE ISTRUZIONE VALE SIA PER IL LATO SINISTRO CHE PER IL LATO DESTRO.



ENGLISH

THIS INSTALLATION INSTRUCTION IS FOR BOTH LEFT AND RIGHT SIDE.

- A) **WARNING: DO NOT OPERATE THE WINDOW REGULATOR BEFORE IT IS COMPLETELY ASSEMBLY ON VEHICLE.** Remove door trim and window regulator.
 B) Remove the screw n° 7 from the window plate.
 C) Insert the electric window regulator into the door and secure it into the holes at positions 1, 2 and 3 using the original screws, previously removed from the window regulator.
 D) Secure the motor with the screws 4, 5 and 6.
 E) Check that the pins A and B of the glass-channel are placed on the window plate; drill (\varnothing 6 mm.) to coincide with the hole on the window plate; then insert the screw 7 and fix it with the nut from the opposite side.
 F) Wire as per wiring diagram. Check and correct window operation before re-fitting door trim.
 G) For the replacement of the spare-part, in case the motor connector is not compatible with the original one, make the wiring connection with the cable supplied.

FRANÇAIS

CETTE INSTRUCTION DE MONTAGE EST POUR LES DEUX COTES DROIT ET GAUCHE.

- A) **ATTENTION: NE PAS FAIRE FONCTIONNER LE LÈVE VITRE AVANT DE L'AVOIR COMPLÈTEMENT FIXÉ ET INSTALLÉ DANS LE VÉHICULE.** Démonter le panneau de la porte et le leve-vitre.
 B) Enlever la vis n° 7 de la plaque de la vitre.
 C) Insérer le leve-vitre électrique et le fixer avec les vis 1, 2 et 3 en utilisant les vis originelles précédemment démontées du leve-vitre.
 D) Fixer le moteur avec les vis 4, 5 et 6.
 E) Vérifier que les pivots A et B de la guide de la vitre sont placés sur la plaque de la vitre; percer (\varnothing 6 mm.) en concomitance avec le trou sur la plaque de la vitre; ensuite insérer la vis 7 et la fixer avec l'écrou de la cote opposée.
 F) Effectuer les liaisons électriques. Vérifier le bon fonctionnement de la vitre avant de remonter le panneau de la porte.
 G) Pour le remplacement du pièce détachée, quand le connecteur du moteur n'est pas compatible avec le connecteur d'origine, effectuer les liaisons électriques avec le câble fourni.

DEUTSCH

DIESE MONTAGE-ANLEITUNG IST FÜR DIE BEIDE LINKE UND RECHTE SEITE.

- A) **ACHTUNG: FENSTERHEBER ERST DANN BEDIENEN, WENN ER KOMPLETT UND KORREKT IN DER TÜRVERKLEIDUNG MONTIERT IST.** Demontieren Sie die Türverkleidung und bauen Sie den Fensterhebermechanismus aus.
 B) Entfernen Sie die Schraube Nr. 7 von der Glas-Scheibe.
 C) Setzen Sie die elektrischen Fensterheber in die Tür ein und befestigen Sie ihn an den Punkten 1, 2 und 3 mit den aus dem Fensterheber ausgebauten Original-Schrauben.
 D) Befestigen Sie den Motor mit den Schrauben 4, 5 und 6.
 E) Überprüfen Sie dass die Bolzen A und B an der Glas-Scheibe positioniert sind; bohren Sie (\varnothing 6 mm.) übereinstimmend mit dem Loch in der Glas-Scheibe; dann setzen Sie die Schraube 7 ein und befestigen Sie sie mit der Mutter gegenteilig.
 F) Verlegen Sie die elektrische Verkabelung. Vor der endgültigen Fertigstellung überprüfen Sie die einwandfreie Funktion des elektrischen Fensterhebers.
 G) Um den Ersatzteil zu ersetzen, wenn der Motor-Verbinder nicht kompatibel mit den Original-Verbinder ist, verlegen sie die elektrische Verkabelung mit dem beigefügten Kabel.

ESPAÑOL

ESTA INSTRUCCION DE MONTAJE ES PARA LOS DOS LADOS IZQUIERDO Y DERECHO.

- A) **ATENCIÓN: NO PONER EN FUNCIONAMIENTO EL ALZACRISTAL SIN HABERLO MONTADO ANTES DE MANERA COMPLETA Y CORRECTA EN EL PANEL DE LA PUERTA.** Desmontar el panel de la puerta y el elevavinas.
 B) Sacar el tornillo n° 7 de la placa del vidrio.
 C) Introducir el elevavinas eléctrico y sujetarlo con los tornillos 1, 2 y 2 con los tornillos original antes desmontados del elevavinas.
 D) Sujetar el motor con los tornillos 4, 5 y 6.
 E) Verificar que los pernos A y B de la guía del vidrio se colocan en la placa del vidrio; taladrar (\varnothing 6 mm.) en correspondencia del agujero en la placa del vidrio; después introducir el tornillo 7 y fijarlo con la tuerca de la parte contraria.
 F) Efectuar las conexiones eléctricas. Verificar el funcionamiento del cristal antes de volver a montar el panel de la puerta.
 G) Para la substitucion del repuesto, caso que el conector del motor no es compatible con el conector original, hacer las conexiones electricas con el cable del kit.

PORTUGUÊS

ESTAS INSTRUÇÕES VALEM TANTO PARA O LADO ESQUERDO QUANTO PARA O DIREITO.

- A) **ATENÇÃO: NÃO ACIONAR A MÁQUINA DE VIDRO ANTES QUE A MESMA ESTEJA TOTALMENTE E CORRETAMENTE INSTALADA NO PAINEL DA PORTA.** Desmontar o painel da porta e a máquina de vidro.
 B) Retirar o parafuso n° 7 da chapa de vidro.
 C) Introduzir a máquina de vidro elétrico na porta e fixá-la com os parafusos n° 1, 2 e 3 utilizando os parafusos originais retirados anteriormente da máquina de vidro.
 D) Fixar o motor com os parafusos n° 4, 5 e 6.
 E) Certificar-se que os pinos A e B da canaleta do vidro estejam posicionados na placa de vidro; portanto, efetuar um furo (\varnothing 6 mm.) em correspondência com o furo da chapa de vidro ; em seguida, inserir o parafuso n° 7 e fixá-lo com a porca pela parte oposta.
 F) Efetuar as ligações elétricas. Verificar o funcionamento do vidro antes de montar o painel da porta.
 G) Para a substituição da peça de reposição, caso o conector do motor não for compatível com o conector original, efetuar a ligação elétrica utilizando o cabo fornecido.

NEDERLANDS

DEZE AANWIJZINGEN GELDEN VOOR ZOWEL DE LINKER- ALS DE RECHTERKANT.

- A) **LET OP: SCHAKEL DE RAAMHEFFER NIET IN VOORDAT HET DEURPANEEL VOLLEDIG EN CORRECT GEMONTEERD IS.** Demonteer het deurpaneel en de raamheffer.
 B) Verwijder schroef 7 van de glasplaat.
 C) Breng de elektrische raamheffer in het portier aan en zet hem met de schroeven 1, 2 en 3 vast. Gebruik hierbij de voorheen van de raamheffer gedemonteerde originele schroeven.
 D) Zet de motor met de schroeven 4, 5 en 6 vast.
 E) Controleer of de pinnen A en B van de glasgoot op de glasplaat zijn geplaatst. Boor vervolgens een gat (\varnothing 6 mm.) ter hoogte van het gat in het glas. Breng vervolgens schroef 7 aan en zet hem met de moer aan de andere kant vast.
 F) Maak de elektrische aansluitingen. Controleer de werking van het raam voordat u het deurpaneel weer aanbrengt.
 G) Om het reserveonderdeel te vervangen, maakt u de elektrische aansluiting met de meegeleverde kabel wanneer de motorconnector niet compatibel is met de originele connector.

Ελληνικά

Η ΠΑΡΟΥΣΑ ΟΔΗΓΙΑ ΑΦΟΡΑ ΤΟΣΟ ΤΗΝ ΑΡΙΣΤΕΡΗ ΟΣΟ ΚΑΙ ΤΗ ΔΕΞΙΑ ΠΛΕΥΡΑ.

- A) **ΠΡΟΣΟΧΗ: ΜΗ ΘΕΣΕΤΕ ΣΕ ΛΕΙΤΟΥΡΓΙΑ ΤΟ ΓΡΥΛΟ ΧΩΡΙΣ ΝΑ ΕΙΝΑΙ ΠΛΗΡΩΣ ΚΑΙ ΣΩΣΤΑ ΤΟΠΟΘΕΤΗΜΕΝΟΣ ΣΤΟ ΠΛΑΙΣΙΟ ΤΗΣ ΠΟΡΤΑΣ.** Αφαιρέστε το πλαίσιο της πόρτας και το γρύλο.
 B) Αφαιρέστε τον κοχλία «7» από την πλάκα κρυστάλλου.
 C) Τοποθετήστε τον ηλεκτρικό γρύλο στην πόρτα και στερεώστε το με τους κοχλίες «1», «2» και «3» χρησιμοποιώντας τους γνήσιους κοχλίες που αφαιρέσατε προηγουμένως από το γρύλο.
 D) Στερεώστε το μοτέρ με τους κοχλίες «4», «5» και «6».
 E) Βεβαιωθείτε ότι οι πείροι A και B του οδηγού του τζαμιού, έχουν τοποθετηθεί στην πλάκα του κρυστάλλου και στη συνέχεια ανοίξτε μια οπή (\varnothing 6 mm.) σε αντιστοιχία με την οπή της πλάκας του κρυστάλλου. Μετά τοποθετήστε τη βίδα «7» και στερεώστε τη με το περικόχλιο από την αντίθετη πλευρά.
 F) Πραγματοποιήστε τις ηλεκτρικές συνδέσεις. Ελέγξτε τη λειτουργία του τζαμιού πριν επανατοποθετήσετε το πλαίσιο πόρτας.
 G) Για την αντικατάσταση του ανταλλακτικού, σε περίπτωση που ο συνδετήρας του μοτέρ δεν είναι συμβατός με το γνήσιο συνδετήρα, πραγματοποιήστε την ηλεκτρική σύνδεση με το καλώδιο που παρέχεται.

ITALIANO

LA PRESENTE ISTRUZIONE VALE SIA PER IL LATO SINISTRO CHE PER IL LATO DESTRO.

- A) **ATTENZIONE: NON METTERE IN FUNZIONE L'ALZACRISTALLI PRIMA CHE SIA MONTATO COMPLETAMENTE E CORRETTAMENTE SUL PANNELLO PORTA.** Smontare il pannello portiera e l'alzacristalli.
 B) Togliere la vite n° 7 dalla piastra cristallo.
 C) Introdurre l'alzacristalli elettrico in portiera e fissarlo con le viti n° 1, 2 e 3 usando le viti originali precedentemente smontate dall'alzacristalli.
 D) Fissare il motore con le viti n° 4, 5 e 6.
 E) Verificare che i perni A e B della canalina del vetro, siano posizionati sulla piastra cristallo; quindi praticare un foro (\varnothing 6 mm.) in corrispondenza del foro sulla piastra cristallo; dopo inserire la vite n° 7 e fissarla con il dado dalla parte opposta.

F) Effettuare i collegamenti elettrici. Verificare il funzionamento del cristallo prima di rimontare il pannello-portiera.

G) Per la sostituzione del ricambio, nel caso il connettore motore non fosse compatibile con il connettore originale, effettuare il collegamento elettrico mediante il cavo in dotazione.