

## Pour / For

### Fiat BRAVO II (198\_) (2007>2015)

Solo meccanismo per motori originali con elettronica / Mechanical part only. Replaces window regulator already provided with original motor with electronic box / Solo mecanismo para motor original con sistema confort

LH 51779569\*  
RH 51827393\*  
LH 51827394\*  
RH 51779568\*  
LH 51830254\*  
RH 51943448\*  
LH 51909796\*  
RH 51830253\*  
LH 51943449\*  
RH 51909795\*

### Lancia DELTA III (844\_) (2008>2014)

Solo meccanismo per motori originali con elettronica / Mechanical part only. Replaces window regulator already provided with original motor with electronic box / Solo mecanismo para motor original con sistema confort

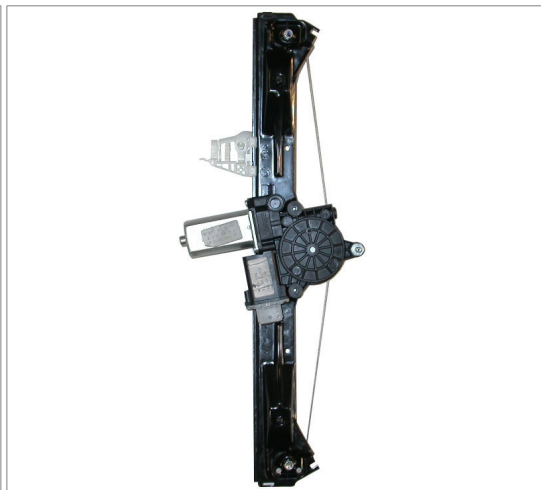
LH 51779569\*  
RH 51827393\*  
LH 51827394\*  
RH 51779568\*  
LH 51830254\*  
RH 51943448\*  
LH 51909796\*  
RH 51830253\*  
LH 51943449\*  
RH 51909795\*

left door - portière gauche - linke tür - puerta lado izquierdo - porta esquerda - linkerportier - porta lato sinistro

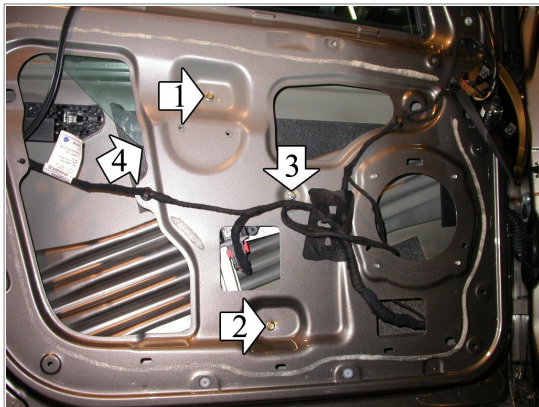
THIS INSTALLATION INSTRUCTION IS FOR BOTH LEFT AND RIGHT SIDE.  
CETTE INSTRUCTION DE MONTAGE EST POUR LES DEUX COTES DROIT ET GAUCHE.  
DIESE MONTAGE-ANLEITUNG IST FÜR DIE BEIDE LINKE UND RECHTE SEITE.  
ESTA INSTRUCCION DE MONTAJE ES PARA LOS DOS LADOS IZQUIERDO Y DERECHO.  
ESTA INSTRUÇÕES VALEM TANTO PARA O LADO ESQUERDO QUANTO PARA O DIREITO.  
DEZE AANWIJZINGEN GELDEN VOOR ZOWEL DE LINKER- ALS DE RECHTERKANT.  
Η ΠΑΡΟΥΣΑ ΟΔΗΓΙΑ ΑΦΟΡΑ ΤΟΣΟ ΤΗΝ ΑΡΙΣΤΕΡΗ ΟΣΟ ΚΑΙ ΤΗ ΔΕΞΙΑ ΠΛΕΥΡΑ.  
LA PRESENTE ISTRUZIONE VALE SIA PER IL LATO SINISTRO CHE PER IL LATO DESTRO.



POWER WINDOW LEFT  
ALZACRISTALLI ELETTRICO SX



ORIGINAL POWER WINDOW LEFT  
ALZACRISTALLI ELETTRICO ORIGINALE SX



It is recommended not to remove the PVC gear clamp until mating with the engine in order to avoid possible unroll of the cable during assembly.

Il est recommandé de ne pas enlever le collier maintenant l'engrenage jusqu'à ce que l'accouplement avec le moteur soit fait afin d'éviter tout risque de dérouler les câbles durant l'assemblage.

Es wird empfohlen, die Plastiksicherung (Kabelbinder) vom Antrieb erst zu entfernen, wenn der Antrieb mit dem Motor verbunden ist, so wird ein abrollen des Kabels verhindert.

ATENCIÓN: Se recomienda no eliminar la banda de PVC hasta el acoplamiento con el motor con el fin de evitar posibles de desenrollado del cable durante el montaje.

Recomenda: se que nao se retire a abracadeira PVC ate a copulacao com o motor de modo a evitar o possivel desenrolar do cabo durante a montagem.

Si raccomanda di non togliere la fascetta di tenuta del tamburo fino all'accoppiamento con il motore al fine di evitare possibile scarrucolamento del cavo in fase di montaggio.

**ENGLISH****THIS INSTALLATION INSTRUCTION IS FOR BOTH LEFT AND RIGHT SIDE.**

- A) **WARNING: DO NOT OPERATE THE WINDOW REGULATOR BEFORE IT IS COMPLETELY ASSEMBLY ON VEHICLE.** Remove door trim and window regulator.  
 B) Remove the original motor from the window regulator to replace and re-mount it on the new window regulator using the original screws supplied.  
 C) Insert the electric window regulator into the door and secure it into holes at positions 1, 2 and 3 using the screws supplied.  
 D) Inserire il perno 4 nel foro del vetro e fissare con l'apposita clip.  
 E) Wire as per wiring diagram.  
 F) Check and correct window operation before re-fitting door trim.  
 G) PLEASE NOTE! To re-establish the auto function on the replacement regulator, turn the ignition on and operate the window switch to close the window.

**FRANÇAIS****CETTE INSTRUCTION DE MONTAGE EST POUR LES DEUX COTES DROIT ET GAUCHE.**

- A) **ATTENTION: NE PAS FAIRE FONCTIONNER LE LÈVE VITRE AVANT DE L'AVOIR COMPLÈTEMENT FIXÉ ET INSTALLÉ DANS LE VÉHICULE.** Demonter le panneau de la porte et le leve-vitre.  
 B) Demonter le moteur d'origine du leve-vitre a remplacer et le remonter sur le leve-vitre nouveau en utilisant les vis fournis.  
 C) Insérer le leve-vitre électrique et le fixer sur les points 1, 2 et 3 en utilisant les vis fournis.  
 D) Insérer le pivot 4 dans le trou de la vitre et fixer avec le clip special.  
 E) Effectuer les liaisons électriques.  
 F) Vérifier le bon fonctionnement de la vitre avant de remonter le panneau de la porte.  
 G) ATTENTION! Après avoir pose la piece de rechange, la fermeture et l'ouverture automatique ne fonctionnent pas. Pour retablir cette fonction veuillez suivre le manuel d'usage de la voiture.

**DEUTSCH****DIESE MONTAGE-ANLEITUNG IST FÜR DIE BEIDE LINKE UND RECHTE SEITE.**

- A) **ACHTUNG: FENSTERHEBER ERST DANN BEDIENEN, WENN ER KOMPLETT UND KORREKT IN DER TÜRVERKLEIDUNG MONTIERT IST.** Demontieren Sie die Türverkleidung und bauen Sie den Fensterhebermechanismus aus.  
 B) Bauen Sie den Original-Motor aus dem Fensterheber zu ersetzen aus und bauen Sie ihn an den neuen Fensterheber mit den Schrauben ein.  
 C) Setzen Sie die elektrischen Fensterheber in die Tür ein und befestigen Sie ihn an den Punkten 1, 2 und 3 mit den Schrauben ein.  
 D) Setzen Sie den Bolzen 4 in die Bohrung im Fenster ein und befestigen Sie mit dem geeigneten Klipp.  
 E) Verlegen Sie die elektrische Verkabelung.  
 F) Vor der endgültigen Fertigstellung überprüfen Sie die einwandfreie Funktion des elektrischen Fensterhebers.  
 G) ACHTUNG! Sollte, nach dem Einbau des Fensterhebers, das automatische Öffnen und Schliessen nicht funktionieren, folgen Sie das Verwendung-Handbuch des Fahrzeugs.

**ESPAÑOL****ESTA INSTRUCCION DE MONTAJE ES PARA LOS DOS LADOS IZQUIERDO Y DERECHO.**

- A) **ATENCIÓN: NO PONER EN FUNCIONAMIENTO EL ALZACRISTAL SIN HABERLO MONTADO ANTES DE MANERA COMPLETA Y CORRECTA EN EL PANEL DE LA PUERTA.** Desmontar el panel de la puerta y el elevavinas.  
 B) Desmontar el motor original del elevavinas a sustituir y remontoarlo en el elevavinas nuevo con los tornillos suministrados.  
 C) Fijar el elevavinas eléctrico en los puntos 1, 2 y 3 con los tornillos suministrados.  
 D) Introducir el perno 4 en el hueco del vidrio y fijar con la propia grapa.  
 E) Efectuar las conexiones eléctricas.  
 F) Verificar el funcionamiento del cristal antes de volver a montar el panel de la puerta.  
 G) ATENCIÓN! Despues del montaje del elevavinas, las lunas habran perdido la funcion de automatismo, "Comfort". Para restablecer esta funcion, seguir el folleto de las instrucciones del coche.

**PORTUGUÊS****ESTAS INSTRUÇÕES VALEM TANTO PARA O LADO ESQUERDO QUANTO PARA O DIREITO.**

- A) **ATENÇÃO: NÃO ACIONAR A MÁQUINA DE VIDRO ANTES QUE A MESMA ESTEJA TOTALMENTE E CORRETAMENTE INSTALADA NO PAINEL DA PORTA.** Desmontar o painel da porta e a máquina de vidro.  
 B) Desmontar o motor original da máquina de vidro a ser substituída e montá-la na máquina de vidro nova utilizando os parafusos fornecidos.  
 C) Introduzir a máquina de vidro elétrico na porta e fixá-la nos pontos nº 1, 2 e 3 utilizando os parafusos fornecidos.  
 D) Inserir o pino 4 no furo do vidro e prender com a presilha específica.  
 E) Efetuar as ligações elétricas.  
 F) Verificar o funcionamento do vidro antes de montar o painel da porta.  
 G) ATENÇÃO! Após a instalação desta máquina de vidro de reposição, a subida e a descida automática NÃO FUNCIONAM MAIS. Para restabelecer esta função, deve-se utilizar as instruções do manual de uso do automóvel.

**NEDERLANDS****DEZE AANWIJZINGEN GELDEN VOOR ZOWEL DE LINKER- ALS DE RECHTERKANT.**

- A) **LET OP: SCHAKEL DE RAAMHEFFER NIET IN VOORDAT HET DEURPANEEL VOLLEDIG EN CORRECT GEMONTEERD IS.** Demonteer het deurpaneel en de raamheffer.  
 B) Demonteer de originele motor van de raamheffer die moet worden vervangen en breng hem met de meegeleverde schroeven op de nieuwe raamheffer aan.  
 C) Breng de elektrische raamheffer in het portier aan en zet hem op de punten 1, 2 en 3 vast. Gebruik hierbij de meegeleverde schroeven.  
 D) Breng pin 4 in de opening van de ruit aan en zet hem met de hiervoor bestemde clip vast.  
 E) Maak de elektrische aansluitingen.  
 F) Controleer de werking van de ramen voordat u het deurpaneel weer aanbrengt.  
 G) LET OP! Nadat de nieuwe raamheffer is geïnstalleerd DOEN de automatische opening en sluiting HET NIET. Raadpleeg de handleiding van de auto om die functie te herstellen.

**Ελληνικά****Η ΠΑΡΟΥΣΑ ΟΔΗΓΙΑ ΑΦΟΡΑ ΤΟΣΟ ΤΗΝ ΑΡΙΣΤΕΡΗ ΟΣΟ ΚΑΙ ΤΗ ΔΕΞΙΑ ΠΛΕΥΡΑ.**

- A) **ΠΡΟΣΟΧΗ: ΜΗ ΘΕΣΕΤΕ ΣΕ ΛΕΙΤΟΥΡΓΙΑ ΤΟ ΓΡΥΛΟ ΧΩΡΙΣ ΝΑ ΕΙΝΑΙ ΠΛΗΡΩΣ ΚΑΙ ΣΩΣΤΑ ΤΟΠΟΘΕΤΗΜΕΝΟΣ ΣΤΟ ΠΛΑΙΣΙΟ ΤΗΣ ΠΟΡΤΑΣ.** Αφαιρέστε το πλαίσιο πόρτας και το γρύλο.  
 B) Αφαιρέστε το αρχικό μοτέρ από το γρύλο που θα αντικαταστήσετε και επαναποθετήστε το στον καινούργιο γρύλο χρησιμοποιώντας τις βίδες που παρέχονται.  
 C) Εισάγετε τον ηλεκτρικό γρύλο στην πόρτα και στερεώστε το στα σημεία 1, 2 και 3 χρησιμοποιώντας τις βίδες που παρέχονται.  
 D) Τοποθετήστε τον πείρο «4» στην οπή του τζαμιού και στερεώστε με το κατάλληλο κλιπ συγκράτησης.  
 E) Πραγματοποιήστε τις ηλεκτρικές συνδέσεις.  
 F) Ελέγξτε τη λειτουργία του κρυστάλλου πριν επαναποθετήσετε το πλαίσιο πόρτας.  
 G) **ΠΡΟΣΟΧΗ!** Μετά την εγκατάσταση του γρύλου που αντικαταστάθηκε, το αυτόματο κλείσιμο και άνοιγμα ΔΕΝ ΛΕΙΤΟΥΡΓΟΥΝ. Για να επαναφέρετε αυτή τη λειτουργία ακολουθήστε τις οδηγίες στο εγχειρίδιο ιδιοκτήτη του οχήματος.

**ITALIANO****LA PRESENTE ISTRUZIONE VALE SIA PER IL LATO SINISTRO CHE PER IL LATO DESTRO.**

- A) **ATTENZIONE: NON METTERE IN FUNZIONE L'ALZACRISTALLI PRIMA CHE SIA MONTATO COMPLETAMENTE E CORRETTAMENTE SUL PANNELLO PORTA.** Smontare il pannello portiera e l'alzacristalli.  
 B) Smontare il motore originale dall' alzacristalli da sostituire e rimontarlo sull' alzacristalli nuovo utilizzando le viti fornite.  
 C) Introdurre l'alzacristalli elettrico in portiera e fissarlo nei punti n° 1, 2 e 3 utilizzando le viti fornite.  
 D) Inserire il perno 4 nel foro del vetro e fissare con l'apposita clip.  
 E) Effettuare i collegamenti elettrici.  
 F) Verificare il funzionamento del cristallo prima di rimontare il pannello-portiera.  
 G) ATTENZIONE! Dopo che l'alzacristalli ricambio è stato installato, la chiusura ed apertura automatica NON FUNZIONA. Per ripristinare tale funzione utilizzare le istruzioni del manuale d'uso vettura.