

Pour / For

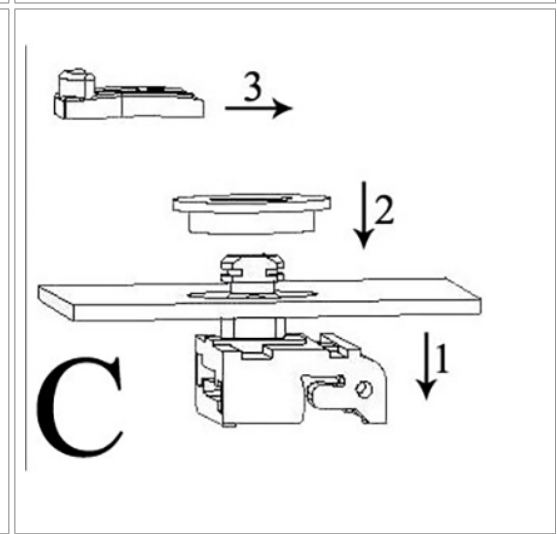
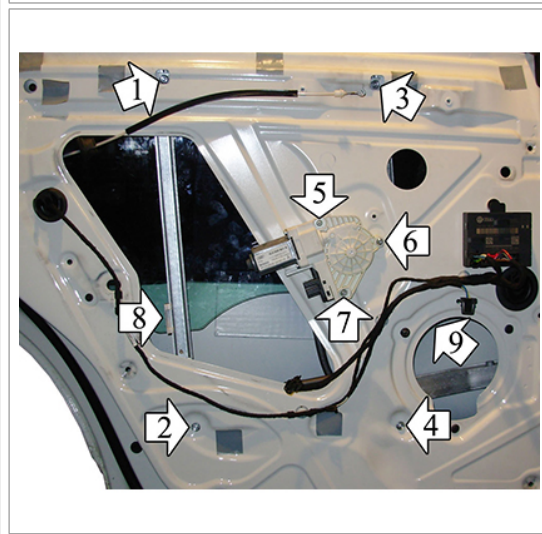
Audi Q7 (4LB) (2006>2016)

Solo meccanismo per motori originali con elettronica / Mechanical part only. Replaces window regulator already provided with original motor with electronic box / Solo mecanismo para motor original con sistema confort

LH 4L0839461A
 RH 4L0839462D
 LH 4L0839461D
 RH 4L0839462A

left door - portière gauche - linke tür - puerta lado izquierdo - porta esquerda - linkerportier - porta lato sinistro

THIS INSTALLATION INSTRUCTION IS FOR BOTH LEFT AND RIGHT SIDE.
 CETTE INSTRUCTION DE MONTAGE EST POUR LES DEUX COTES DROIT ET GAUCHE.
 DIESE MONTAGE-ANLEITUNG IST FÜR DIE BEIDE LINKE UND RECHTE SEITE.
 ESTA INSTRUCCION DE MONTAJE ES PARA LOS DOS LADOS IZQUIERDO Y DERECHO.
 ESTAS INSTRUÇÕES VALEM TANTO PARA O LADO ESQUERDO QUANTO PARA O DIREITO.
 DEZE AANWIJZINGEN GELDEN VOOR ZOWEL DE LINKER- ALS DE RECHTERKANT.
 Η ΠΑΡΟΥΣΑ ΟΔΗΓΙΑ ΑΦΟΡΑ ΤΟΣΟ ΤΗΝ ΑΡΙΣΤΕΡΗ ΟΣΟ ΚΑΙ ΤΗ ΔΕΞΙΑ ΠΛΕΥΡΑ.
 LA PRESENTE ISTRUZIONE VALE SIA PER IL LATO SINISTRO CHE PER IL LATO DESTRO.



ENGLISH

THIS INSTALLATION INSTRUCTION IS FOR BOTH LEFT AND RIGHT SIDE.

- A) **WARNING: DO NOT OPERATE THE WINDOW REGULATOR BEFORE IT IS COMPLETELY ASSEMBLY ON VEHICLE.** Remove door trim and window regulator.
 B) Fix the two power window rails onto the panel in the original positions 1, 2, 3 and 4.
 C) Fix the motor with the three screws previously removed onto positions 5, 6 and 7 from the opposite side of the panel.
 D) Insert the window into positions 8 and 9 as shown in the picture C and secure with the suitable clip.
 E) Wire as per wiring diagram. Check correct window operation before re-installing door trim.
 F) PLEASE NOTE! To re-establish the auto function on the replacement regulator, turn the ignition on and operate the window switch to close the window.

FRANÇAIS

CETTE INSTRUCTION DE MONTAGE EST POUR LES DEUX COTES DROIT ET GAUCHE.

- A) **ATTENTION: NE PAS FAIRE FONCTIONNER LE LÈVE VITRE AVANT DE L'AVOIR COMPLÈTEMENT FIXÉ ET INSTALLÉ DANS LE VÉHICULE.** Demonter le panneau de la porte et le leve-vitre.
 B) Fixer les deux guides du leve-vitres électrique sur le panneau sur les points 1, 2, 3 et 4.
 C) Fixer le moteur avec les trois vis sur les points 5, 6 et 7.
 D) Insérer la vitre sur les points 8 et 9 comme indique dans la photo C et fixer avec le clip fourni.
 E) Effectuer les liaisons électriques. Vérifier le fonctionnement de la vitre avant de remonter le panneau.
 F) ATTENTION! Après avoir pose la pièce de rechange, la fermeture et l'ouverture automatique ne fonctionnent pas. Pour rétablir cette fonction veuillez suivre le manuel d'usage de la voiture.

DEUTSCH

DIESE MONTAGE-ANLEITUNG IST FÜR DIE BEIDE LINKE UND RECHTE SEITE.

- A) **ACHTUNG: FENSTERHEBER ERST DANN BEDIENEN, WENN ER KOMPLETT UND KORREKT IN DER TÜRVERKLEIDUNG MONTIERT IST.** Demontieren Sie die Türverkleidung und bauen Sie den Fensterhebermechanismus aus.
 B) Befestigen Sie die zwei Führungsschienen an den Punkten 1, 2, 3 und 4.
 C) Befestigen Sie den Motor mit den drei demontierten Schrauben an den Punkten 5, 6 und 7 von der anderen Seite des Türinnenbleches.
 D) Setzen Sie das Glas an den Punkten 8 und 9 wie in der Abbildung C ein und befestigen Sie mit den beigefügten Klipp.
 E) Verlegen Sie die elektrische Verkabelung. Vor der endgültigen Montage der Türverkleidung überprüfen Sie die einwandfreie Funktion des elektrischen Fensterhebers.
 F) ACHTUNG! Sollte, nach dem Einbau des Fensterhebers, das automatische Öffnen und Schliessen nicht funktionieren, folgen Sie das Verwendung-Handbuch des Fahrzeugs.

ESPAÑOL

ESTA INSTRUCCION DE MONTAJE ES PARA LOS DOS LADOS IZQUIERDO Y DERECHO.

- A) **ATENCIÓN: NO PONER EN FUNCIONAMIENTO EL ALZACRISTAL SIN HABERLO MONTADO ANTES DE MANERA COMPLETA Y CORRECTA EN EL PANEL DE LA PUERTA.** Desmontar el panel de la puerta y el elevavinas.
 B) Fijar las dos guías del elevavinas eléctrico en el panel en los puntos nº 1, 2, 3 y 4.
 C) Sujetar el motor con los tres tornillos anteriores en los puntos nº 5, 6 y 7 por la parte opuesta del panel.
 D) Introducir el vidrio en los puntos 8 y 9 como en la figura C y fijar con el clip apropiado.
 E) Efectuar las conexiones eléctricas. Verificar el funcionamiento antes de montar el panel de la puerta.
 F) ATENCION! Despues del montaje del elevavinas, las lunas habran perdido la funcion de automatismo, "Comfort". Para restablecer esta funcion, seguir el folleto de las instrucciones del coche.

PORTUGUÊS

ESTAS INSTRUÇÕES VALEM TANTO PARA O LADO ESQUERDO QUANTO PARA O DIREITO.

- A) **ATENÇÃO: NÃO AÇIONAR A MÁQUINA DE VIDRO ANTES QUE A MESMA ESTEJA TOTALMENTE E CORRETAMENTE INSTALADA NO PAINEL DA PORTA.** Desmontar o painel da porta e a máquina de vidro.
 B) Fixar as duas guias da máquina de vidro elétrico no painel, nos pontos nº 1, 2, 3 e 4.
 C) Fixar o motor com os três parafusos, retirados anteriormente, nos pontos nº 5, 6 e 7 pela parte oposta do painel.
 D) Inserir o vidro nos pontos nº 8 e 9 seguindo o esquema da figura C e fixar utilizando o grampo específico.
 E) Efetuar as ligações elétricas. Verificar o funcionamento dos vidros antes de montar o painel da porta.
 F) ATENÇÃO! Após a instalação desta máquina de vidro de reposição, a subida e a descida automática NÃO FUNCIONAM MAIS. Para restabelecer esta função, deve-se utilizar as instruções do manual de uso do automóvel.

NEDERLANDS

DEZE AANWIJZINGEN GELDEN VOOR ZOWEL DE LINKER- ALS DE RECHTERKANT.

- A) **LET OP: SCHAKEL DE RAAMHEFFER NIET IN VOORDAT HET DEURPANEEL VOLLEDIG EN CORRECT GEMONTEERD IS.** Demonteer het deurpaneel en de raamheffer.
 B) Bevestig de twee geleiderails van de elektrische raamheffer op de punten 1, 2, 3 en 4 op het paneel.
 C) Zet de motor met de drie voorheen verwijderde schroeven op de punten 5, 6 en 7 aan de andere kant van het paneel vast.
 D) Breng het raam op de punten 8 en 9 aan en volg het schema van afbeelding C. Zet het met de speciale clips vast.
 E) Maak de elektrische aansluitingen. Controleer de werking van de ramen voordat u het deurpaneel weer aanbrengt.
 F) LET OP! Nadat de nieuwe raamheffer is geïnstalleerd DOEN de automatische opening en sluiting HET NIET. Raadpleeg de handleiding van de auto om die functie te herstellen.

Ελληνικά

Η ΠΑΡΟΥΣΑ ΟΔΗΓΙΑ ΑΦΟΡΑ ΤΟΣΟ ΤΗΝ ΑΡΙΣΤΕΡΗ ΟΣΟ ΚΑΙ ΤΗ ΔΕΞΙΑ ΠΛΕΥΡΑ.

- A) **ΠΡΟΣΟΧΗ: ΜΗ ΘΕΣΕΤΕ ΣΕ ΛΕΙΤΟΥΡΓΙΑ ΤΟ ΓΡΥΛΟ ΧΩΡΙΣ ΝΑ ΕΙΝΑΙ ΠΛΗΡΩΣ ΚΑΙ ΣΩΣΤΑ ΤΟΠΟΘΕΤΗΜΕΝΟΣ ΣΤΟ ΠΛΑΙΣΙΟ ΤΗΣ ΠΟΡΤΑΣ.** Αφαιρέστε το πλαίσιο πόρτας και το γρύλο.
 B) Στερεώστε τους δύο οδηγούς του ηλεκτρικού γρύλου στο πλαίσιο στα σημεία 1, 2, 3 και 4.
 C) Στερεώστε το μοτέρ με τις τρεις βίδες που αφαιρέσατε προηγουμένως, στα σημεία 5, 6 και 7 από την αντίθετη πλευρά του πλαισίου.
 D) Τοποθετήστε το τζάμι στα σημεία 8 και 9 ακολουθώντας το σχεδιάγραμμα C και στερεώστε με τα κλιπ συγκράτησης.
 E) Πραγματοποιήστε τις ηλεκτρικές συνδέσεις. Ελέγξτε τη λειτουργία των κρυστάλλων πριν την επανατοποθέτηση του πλαισίου πόρτας.
 F) ΠΡΟΣΟΧΗ! Μετά την εγκατάσταση του γρύλου που αντικαταστάθηκε, το αυτόματο κλείσιμο και άνοιγμα ΔΕΝ ΛΕΙΤΟΥΡΓΟΥΝ. Για να επαναφέρετε αυτή τη λειτουργία ακολουθήστε τις οδηγίες στο εγχειρίδιο ιδιοκτητή του οχήματος.

ITALIANO

LA PRESENTE ISTRUZIONE VALE SIA PER IL LATO SINISTRO CHE PER IL LATO DESTRO.

- A) **ATTENZIONE: NON METTERE IN FUNZIONE L'ALZACRISTALLI PRIMA CHE SIA MONTATO COMPLETAMENTE E CORRETTAMENTE SUL PANNELLO PORTA.** Smontare il pannello portiera e l'alzacristalli.
 B) Fissare le due guide dell'alzacristalli elettrico sul pannello nei punti nº 1, 2, 3 e 4.
 C) Fissare il motore con le tre viti tolte precedentemente, nei punti nº 5, 6 e 7 dalla parte opposta del pannello.
 D) Inserire il vetro nei punti nº 8 e 9 seguendo lo schema di figura C e fissare con l'apposita clips.
 E) Eseguire i collegamenti elettrici. Controllare il funzionamento dei cristalli prima di rimontare il pannello portiera.
 F) ATTENZIONE! Dopo che l'alzacristalli ricambio è stato installato, la chiusura ed apertura automatica NON FUNZIONA. Per ripristinare tale funzione utilizzare le istruzioni del manuale d'uso vettura.