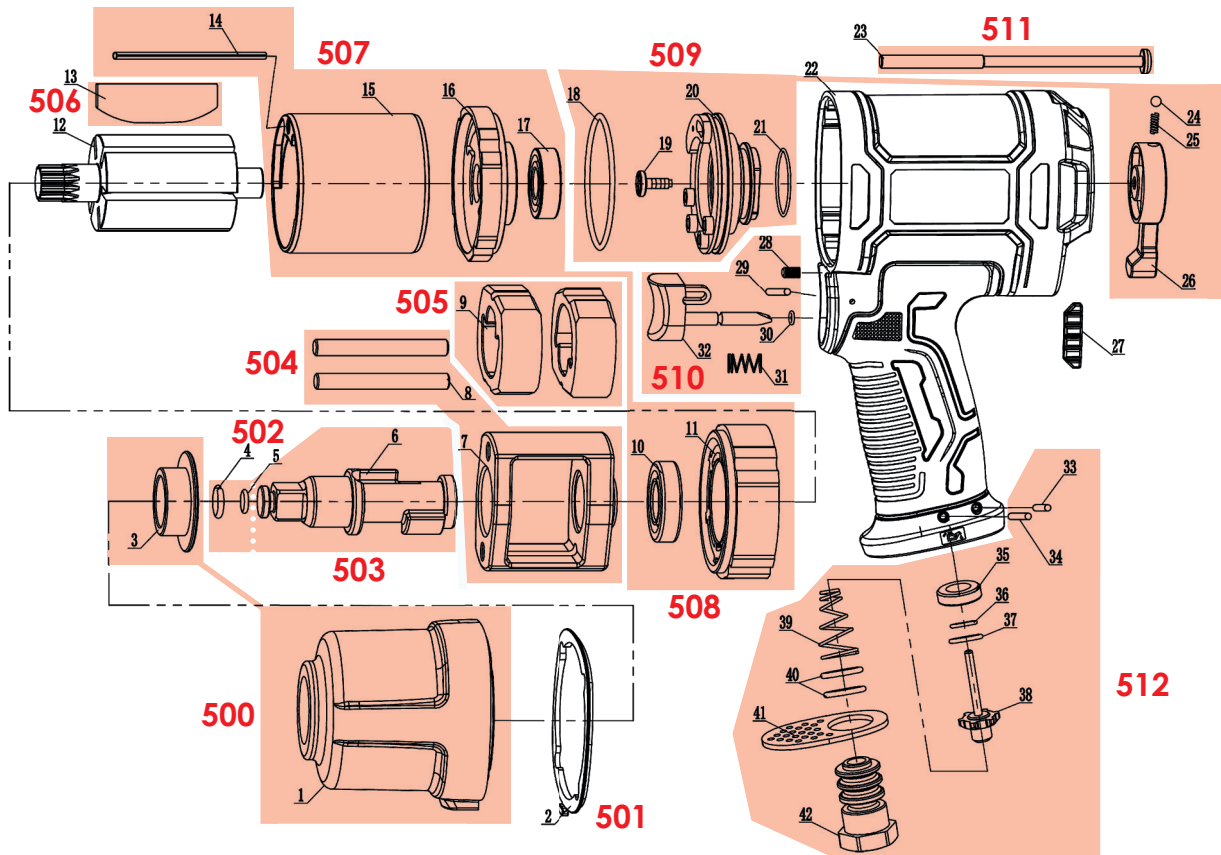


Ersatzteile V4800N



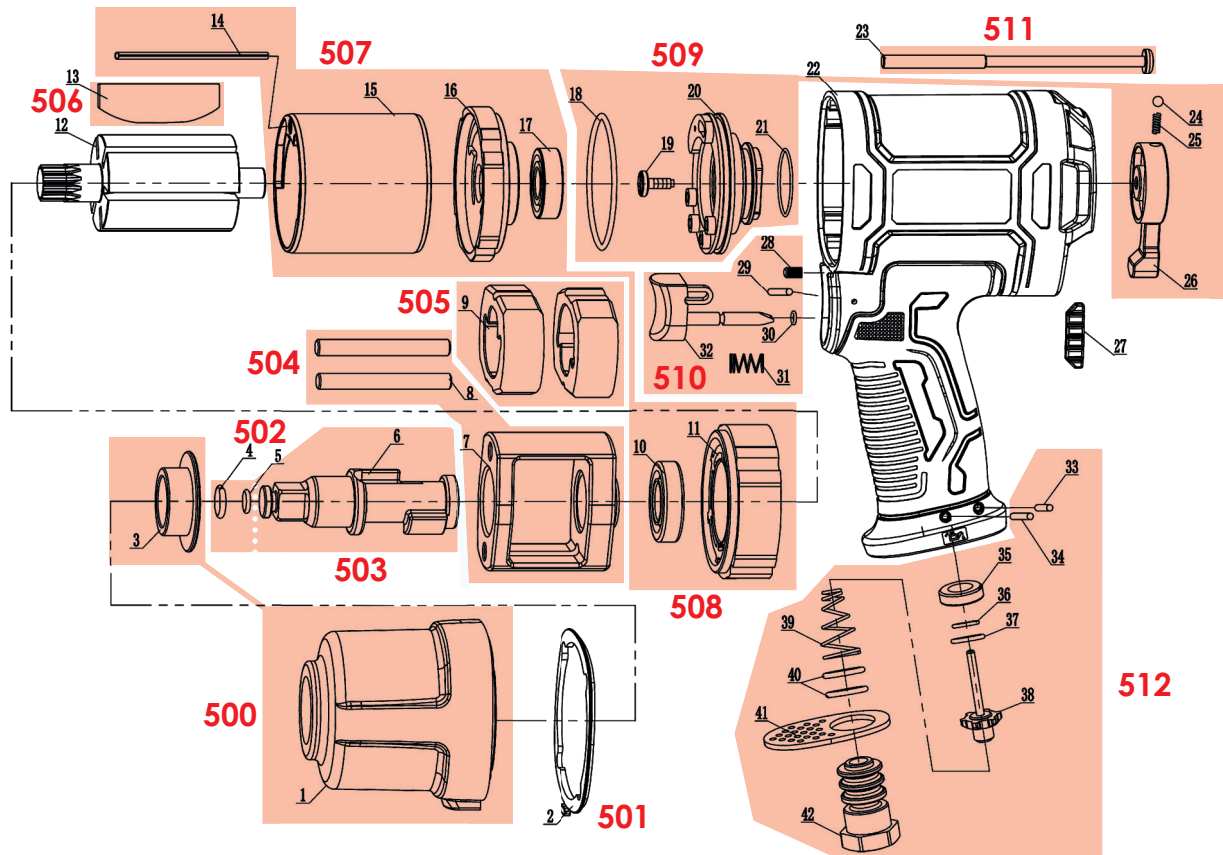
Set	VIGOR No.	Position und Bezeichnung	Position and Name	
7	V4800N-01	Schlagwerkgehäuse	Hammer Case	1
12	V4800N-02	Rotor	Rotor	1
500	V4800N-03	vorderes Gehäuse Inhalt: 1, 3	Front Housing Contents: 1, 3	2
501	V4800N-04	Gehäusedichtung Inhalt: 2 (10x)	Gasket Contents: 2 (10x)	10
502	V4800N-05	Ring-Satz Inhalt: 4, 5	Ring-Set Contents: 4, 5	2
503	V4800N-06	Vierkant mit Ring-Satz Inhalt: 4, 5, 6	Anvil with Ring-Set Contents: 4, 5, 6	3
504	V4800N-07	Schlagwerkkorb Inhalt: 7, 8 (2x)	Hammer Frame Contents: 7, 8 (2x)	3
505	V4800N-08	Hammer Satz Inhalt: 9 (2x)	Hammer Set Contents: 9 (2x)	2
506	V4800N-09	Lamellen Inhalt: 13 (6x)	Blades Contents: 13 (6x)	6
507	V4800N-010	Zylindereinheit Inhalt: 14, 15, 16, 17	Cylinder Unit Contents: 14, 15, 16, 17	4

www.vigor-equipment.com

VIGOR GmbH | Am Langen Siepen 13-15 | 42857 Remscheid | GERMANY

Zur Bestellung und für Rückfragen wenden Sie sich bitte an unsere Service-Abteilung.

+49 (0) 21 91/7 92 355 • +49 (0) 21 91/7 92 523 • info@vigor-equipment.com



Set	VIGOR No.	Position und Bezeichnung	Position and Name	
508	V4800N-011	vordere Zylindereinheit Inhalt: 10, 11	Front Cylinder Unit Contents: 10, 11	2
509	V4800N-012	Umsteller Inhalt: 18, 19, 20, 21, 24, 25, 26	Toggle Switch Set Contents: 18, 19, 20, 21, 24, 25, 26	7
510	V4800N-013	Abzugshebel Inhalt: 28, 29, 30, 31, 32	Trigger Contents: 28, 29, 30, 31, 32	5
511	V4800N-014	Gehäuseschrauben Inhalt: 23 (4x)	Housing Screw Set Contents: 23 (4x)	4
512	V4800N-015	Ventileinheit/Luftauslass Inhalt: 33, 34, 35, 36, 37, 38, 39, 40, 41, 42	Valve Steam/Air Outlet Contents: 33, 34, 35, 36, 37, 38, 39, 40, 41, 42	10