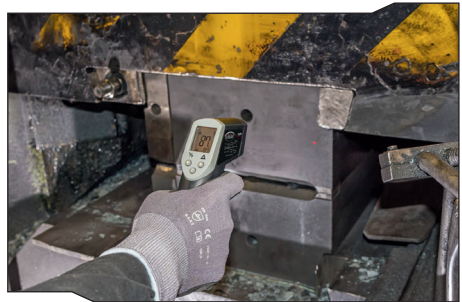




Anwendungshinweis

Infrarot-Thermometer

V6299



V6299 AH II





Inhaltsverzeichnis:

1. Produkteinführung	3
1-1 Funktionsmerkmale	3
1-2 Anwendungen	3
2. Sicherheitsinformationen	3
2-1 Vorsichtsmaßnahmen	3
2-2 Sicherheitssymbole	3-4
3. Technische Daten	5
4. Bedienungsanweisungen	6
4-1 Schnellstart	6
4-2 Geräteschema	6
4-3 Zusatzfunktion	7
4-4 Bedienungshinweise	7
5. Emissionsvermögen	7
6. Wartung	8
7. Tabelle Emissionsvermögen	9-10



Table Content:

1. Product Introduction	12
1-1 Features	12
1-2 Applications	12
2. Safety Information	12
2-1 Cautions	12
2-2 Safety symbols	12-13
3. Specification	14
4. Operation Instructions	15
4-1 Quick Start	15
4-2 Unit Diagram	15
4-3 Advance Function	16
4-4 Operation Notes	16
5. Emissivity	16
6. Maintenance	17
7. Emissivity table	18-19



Spis treści:

1. Wprowadzenie do produktu	22
1-1 Cechy funkcjonalne	22
1-2 Zastosowanie	22
2. Informacje dotyczące bezpieczeństwa	22
2-1 Środki ostrożności	22
2-2 Symbole bezpieczeństwa	22-23
3. Dane techniczne	24
4. Wskazówki użytkownika	25
4-1 Szybki start	25
4-2 Schemat urządzenia	25
4-3 Funkcje dodatkowe	26
4-4 Wskazówki obsługi	26
5. Zdolność emisji	26
6. Konserwacja	27
7. Tabela zdolności do emisji	28-29

1. Produkteinführung

Vielen Dank, dass Sie sich für dieses Infrarot-Thermometer entschieden haben. Dieses Infrarot-Thermometer ist ein berührungsloses Infrarot-Temperaturmessgerät. Richten Sie das Gerät zur Messung der Temperatur auf das Objekt bis die Temperatur abgelesen wurde. Betätigen Sie anschließend den Messauslöser und halten Sie ihn gedrückt. Stellen Sie sicher, dass der Zielbereich größer ist als der Messpunkt des Gerätes. Stellen Sie bei großen Objekten sicher, dass Sie den Zielabstand einhalten.

1-1 Merkmale

- Einfache Einstellung des Emissionsvermögens für die Messung.
- Temperaturbereich von -35~630°C (-31~1166°F)
deckt die meisten gewerblichen und privaten Anwendungen ab.
- Klein, kompakt und mühelos tragbar.
- Die Funktionen „Max/Min/Durchschn.“ helfen Ihnen, Probleme schnell zu erkennen.

1-2 Anwendungen

- Elektrische Fehlersuche.
- Reparatur und Wartung von Fahrzeugen.
deckt die meisten industriellen und privaten Anwendungen ab.
- Klimaanlage.
- Forschungsexperiment.
- Fertigungsverfahren der Halbleitertechnologie.
- Lebensmittelsicherheit und -verarbeitung.
- Durchführung von RTL-Energieaudits.

2. Sicherheitsinformationen

Lesen Sie die folgenden Sicherheitsinformationen sorgfältig durch, bevor Sie versuchen, das Thermometer in Betrieb zu nehmen oder zu warten.

Reparatur- oder Wartungsarbeiten, die nicht in dieser Bedienungsanleitung enthalten sind, sollten nur durch qualifiziertes Personal durchgeführt werden.

Laser-Warnhinweis!



2-1 Vorsicht!

- Tauchen Sie das Gerät NICHT in Wasser ein.
- Dieses Produkt ist nicht für die Anwendung bei medizinischen Untersuchungen vorgesehen. Das Produkt kann nur für einfache Referenzzwecke zur Messung der Körpertemperatur verwendet werden. Sie sind für gewerbliche und wissenschaftliche Zwecke vorgesehen.

2-2 Sicherheitssymbole



Achtung! Konsultieren Sie diese Anleitung bevor Sie das Gerät verwenden.



CE-Zertifizierung.

Dieses Gerät entspricht den folgenden Normen:

EN61326: Elektrische Mess-, Steuer-, Regel- und Laborgeräte.

IEC61000-4-2: Prüfung der Störfestigkeit gegen die Entladung statischer Elektrizität.

IEC61000-4-3: Prüfung der Störfestigkeit gegen hochfrequente elektromagnetische Felder.

IEC61000-4-8: Prüfung der Störfestigkeit gegen Magnetfelder mit energietechnischen Frequenzen.

Die Prüfungen wurden in drei Ausrichtungen unter Anwendung eines Frequenzbereichs von 80 - 1000 MHz mit dem Gerät durchgeführt. Die durchschnittliche Fehlerquote für die drei Ausrichtungen beträgt $\pm 0,5^{\circ}\text{C}$ ($\pm 1,0^{\circ}\text{F}$) bei 3V/m im gesamten Spektrum. Zwischen 300-530 MHz bei 3V/m kann es jedoch vorkommen, dass das Gerät die angegebene Genauigkeit nicht erreicht.

RoHS

Beschränkung auf die Verwendung von sechs Stoffen in der elektrischen und elektronischen Ausrüstung (EEE), um somit zum Schutz der menschlichen Gesundheit und der Umwelt beizutragen.



Das Gerät darf nicht im Hausmüll entsorgt werden. Es fördert Wiederverwendung und Recycling sowie andere Formen der Verwertung gebrauchter Materialien und Komponenten, um die Umwelleistung aller Akteure, die in den Lebenszyklus der Produkte involviert sind, (Hersteller, Händler und Aufbereitungsanlagen) zu verbessern. Entsorgen Sie das Produkt ordnungsgemäß entsprechend den Bestimmungen in Ihrem Land.

REACH (SVHC)

Das Gerät, das aus gebrauchten Materialien besteht, enthält keine Stoffe, die in der REACH-Verordnung als besorgniserregende Stoffe aufgeführt sind.

3. Technische Daten

Verhältnis zwischen Abstand/Messpunkt	12:1
Temperaturbereich	-35~630°C (-31~1166°F)
Genauigkeit (angenommener Betrieb bei einer Raumtemperatur von 25°C/77°F)	±2,5°C (±4,5°F) von -35~0°C (-31~32°F) ±1,5°C (±2,7°F) von 0~100°C (32~212°F) ±2% von 100~630°C (212~1166°F)
Sensor	Thermosäule(5~14 µm)
Wiederholbarkeit	±1°C / 2 °F
Auflösung	0,1°C / 0,1°F
Ansprechzeit	500 ms
Betriebstemperatur	0~50°C (32~122°F), 10~90% RH
Automatische Selbstabschaltung	Automatisch nach ca. 6 Sek.
Emissionsvermögen	0,30 / 0,70 / 0,95
10-Punkt-Speicher	JA
°C/°F umschaltbar	JA
Hintergrundbeleuchtung	JA
Laservisier umschaltbar	JA
Max/Min/Durchschn.	JA
Maße (LxBxH):	156 x 100 x 32 mm (6,14" x 3,95" x 1,26")
Gewicht	Ca. 136 g (4,8 oz)
Zubehör	9-V-Batterie, Bedienungsanleitung

4. Bedienungsanweisungen

4-1 Schnellstart

Richten Sie das Gerät auf das Ziel, das Sie messen möchten, betätigen Sie den Messauslöser und halten Sie ihn gedrückt, um die Temperatur zu messen. Stellen Sie sicher, dass sich die Zielfläche im Blickwinkel dieses Instruments befindet. Der einzelne Punkt des Lasers wird nur zum Zielen verwendet.

4-2 Geräteschema

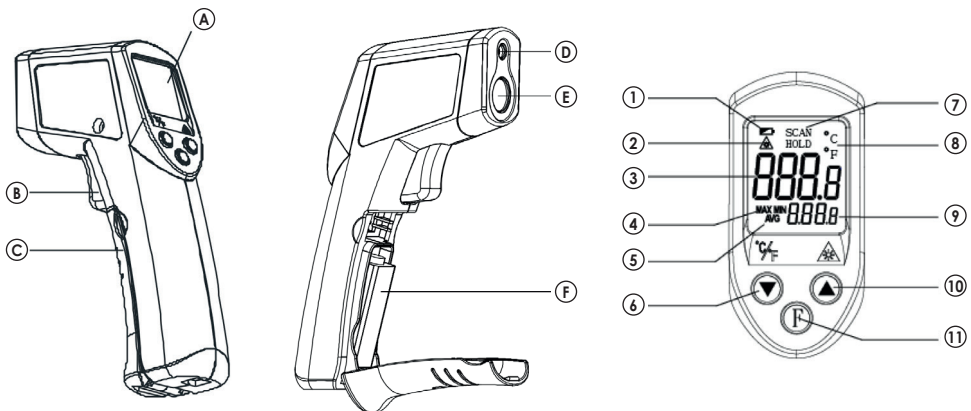
- A. Bildanzeige
- B. Messauslöser
- C. Deckel des Batteriefachs

- Das Gerät wird durch 9-V-Batterien betrieben. Der Anwender muss die Batterie ersetzen, wenn die Batteriespannung jene Spannung unterschreitet, die für einen zuverlässigen Betrieb erforderlich ist. Gleichzeitig erscheint das Batteriesymbol .

- D. Laservisier
- E. Messfenster
- F. 9-V-Batterie

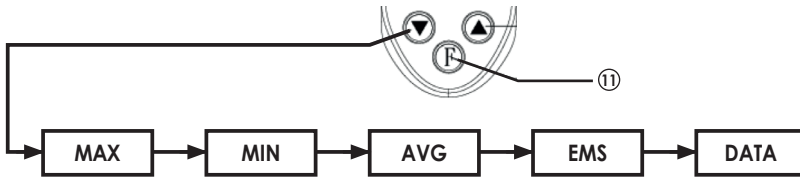
LCD & Bedienfeld

1. Batterie schwach	7. Scan/Hold
2. Anzeige Laser An/Aus	8. °C-/°F-Anzeige
3. Primärazeige	9. Nebenanzeige
4. MAX/MIN	10. Taste hoch
5. DURCHSCHN.	11. Funktionstaste
6. Taste runter	



4-3 Zusatzfunktion

Um weitere Zusatzfunktionen zu nutzen, wählen Sie einfach die Funktionstaste „F“ ^⑪. Die aufeinander folgenden Vorgänge und die entsprechenden Erläuterungen sind im folgenden Ablaufplan dargestellt.



- Die maximale Temperatur bei einmaliger Messung.
- Die Mindesttemperatur bei einmaliger Messung.
- Die Durchschnittstemperatur bei einmaliger Messung.
- Einfache Justierung des Emissionsvermögens (0,30/0,70/0,95) für diverse Materialien.
- Rufen Sie die gespeicherte Datennummer über die Taste ▲ auf. Nachdem die Datennummer ermittelt wurde, rufen Sie über die Taste ▼ deren erfasste Temperatur/Max./Min./Durchschn./EMS auf.

4-4 Betriebshinweise

Scan/Hold: Im SCAN-Modus, zeigt das LCD sowohl die aktuelle Temperatur in Celsius als auch in Fahrenheit an. Der letzte Messwert bleibt nach dem Loslassen des Auslösers durch das Gerät noch 6 Sekunden lang angezeigt („HOLD“). Bei schwacher Batterie wird das Batterie-Symbol angezeigt, die Funktion des Geräts bleibt jedoch bestehen.

Datenspeicher: Im SCAN-Modus werden die Daten nach dem Loslassen des Auslösers gespeichert.

°C-/°F-Schalter: Im SCAN-Modus Auslöser loslassen und Taste ▼ drücken.

Laser-Schalter: Im SCAN-Modus Auslöser loslassen und Taste ▲ drücken.

5. Emissionsvermögen

Unterschiedliche Oberflächen des Materials können auch bei gleicher Temperatur unterschiedliche Messwerte ergeben. Das Gerät bietet dem Anwender eine Funktion zur Justierung des „Emissionsvermögens“, um genauere Messwerte zu erhalten.

Das Emissionsvermögen bezeichnet die Fähigkeit eines Objekts, Energie zu emittieren oder zu absorbieren. Perfekte Emittier weisen ein Emissionsvermögen von 1 auf, wobei 100 % der einfallenden Energie emittiert werden. Ein Objekt mit einem Emissionsvermögen von 0,8 absorbiert 80 % der einfallenden Energie und reflektiert 20 %. Das Emissionsvermögen wird definiert als das Verhältnis der von einem Objekt bei einer bestimmten Temperatur abgestrahlten Energie zu jener Energie, die von einem perfekten Radiator bei derselben Temperatur abgegeben wird. Alle Werte des Emissionsvermögens liegen zwischen 0,0 und 1,0.

6. Wartung

Reinigung der Linse:

Lose Partikel mit sauberer Druckluft abblasen. Verbleibende Rückstände vorsichtig mit einer Kamelhaarbürste entfernen. Die Oberfläche vorsichtig mit einem feuchten Wattestäbchen abwischen. Der Tupfer darf mit Wasser befeuchtet werden.

Hinweis:

KEINE Lösungsmittel zur Reinigung der Linse verwenden.

Reinigung des Gehäuses:

Reinigung mit Seife und Wasser auf einem feuchten Schwamm oder einem weichen Tuch durchführen.

7. Tabelle Emissionsvermögen (Die Tabelle dient nur zu Referenzzwecken.)

Material	Emissionsvermögen
Gold (rein, hochglänzend)	0,30
Aluminiumfolie	0,30
Aluminiumscheibe	0,30
Aluminium, Haushalt (flach)	0,30
Aluminium (poliert 98,3 %)	0,30
Aluminium (Rohplatte)	0,30
Aluminium (oxidiert)	0,30
Zinn (helles verzinnertes Eisenblech)	0,30
Nickeldraht	0,30
Blei (rein 99,95, nicht oxidiert)	0,30
Kupfer	0,30
Stahl	0,70
Verzinktes Eisenblech (hell)	0,30
Messing (hochglänzend)	0,30
Messing (hart gewalzt poliert mit Linien)	0,30
Eisen verzinkt (hell)	0,30
Eisenplatte (vollständig)	0,70
Gewalztes Stahlblech	0,70
Oxidiertes Eisen	0,70
Schmiedeeisen	0,95
Geschmolzenes Eisen	0,30
Kupfer (poliert)	0,30
Kupfer (geschabt, glänzend, nicht gespiegelt)	0,30
Kupfer (Platte stark oxidiert)	0,70
Emaille (weiß über Eisen geschmolzen)	0,95
Resopal	0,95
Gefrorener Boden	0,95
Ziegel (rot, roh)	0,95
Ziegel (nicht mit Kieselsäure verglast, roh)	0,95
Kohle (T-Kohlenstoff 0,9 % Asche)	0,95
Beton	0,95

Material	Emissionsvermögen
Glas (glatt)	0,95
Granit (poliert)	0,95
Eis	0,95
Marmor (hellgrau geschliffen)	0,95
Asbestplatte	0,95
Asbestpapier	0,95
Asphalt (Pflaster)	0,95
Wasser	0,95
Zement	0,95
Faser	0,95
Textilien	0,95
Menschliche Haut	0,95
Papier	0,95
Holz	0,95



Application Note

Infrared Thermometer

V6299



1. Product Introduction

Thank you for purchasing this infrared thermometer. The Infrared Thermometer is a non-contact infrared temperature measuring instrument. To measure a temperature, point the unit at the object until the temperature is read, pull the measuring trigger and hold. Make sure the target area is larger than the unit's spot size. For large objects assure you are within target distance.

1-1 Features

- Easy emissivity adjustment for measuring.
- Temperature range of -35~630°C (-31~1166°F)
covers most industrial and residential application.
- Mini, compact and easy to carry.
- MIN, MAX, AVG functions help you quickly identifies problems.

1-2 Applications

- Electrical troubleshooting.
- Automotive repair and maintenance.
covers most industrial and residential application.
- Air conditioner.
- Science experiment.
- Manufacturing processes of semiconductor technology.
- Food safety and processing.
- Perform HVAC energy audits.

2. Safety Information

Read the following safety information carefully before attempting to operate or service the meter. Only qualified personnel should perform repairs or servicing not covered in this manual. Laser Warning Note!



2-1 Cautions!

- DO NOT submerge the unit in water.
- This product is not designed for use in medical evaluations.
The product can only be used to measure body temperature simply for reference.
They are meant for industrial and scientific purposes.

2-2 Safety Symbols



Dangerous, refer to this manual before using the meter.



CE Certification.

This instrument conforms to the following standards:

EN61326: Electrical equipment for measurement, control and laboratory use.

IEC61000-4-2: Electrostatic discharge immunity test.

IEC61000-4-3: Radiated, radio-frequency, electromagnetic field immunity test.

IEC61000-4-8: Power frequency magnetic field immunity test.

Tests were conducted using a frequency range of 80-1000MHz with the instrument in three orientations. The average error for the three orientations is $\pm 0.5^{\circ}\text{C}$ ($\pm 1.0^{\circ}\text{F}$) at 3V/m throughout the spectrum. However, between 300-530MHz at 3V/m, the instrument may not meet its stated accuracy.

RoHS

Restrict to use of six substances within electrical and electronic equipment (EEE), thereby contributing to the protection of human health and the environment.



The device may not be disposed in with the trash. It promotes the re-use recycling and other forms of recovery of used materials and components, and to improve the environmental performance of all operators (manufacturers, traders and treatment facilities) involved in the life cycle of products. Dispose of the product appropriately in accordance with the regulations in force in your country.

REACH (SVHC)

The device of used materials content no substances that list of proposed REACH substances of very high concern.

3. Specification

Distance/Spot Ratio	12:1
Temperature Range	-35~630°C (-31~1166°F)
Accuracy (Assumes Operation Ambient Temperature of 25°C/77°F)	±2.5°C (±4.5°F) From -35~0°C (-31~32°F) ±1.5°C (±2.7°F) From 0~100°C (32~212°F) ±2% From 100~630°C (212~1166°F)
Sensor	Thermopile (5~14 µm)
Repeatability	±1°C / 2 °F
Resolution	0.1°C / 0.1°F
Response Time	500 ms
Operation Temp.	0~50°C (32~122°F), 10~90% RH
Auto Power Off	Automatically after approx. 6 sec.
Emissivity	0.30 / 0.70 / 0.95
10 Point Memory	YES
°C/°F Switchable	YES
Backlight	YES
Laser Sight Switchable	YES
Max/Min/Avg.	YES
Dimensions (LxWxH)	156 x 100 x 32 mm (6.14" x 3.95" x 1.26")
Weight	Approx. 136 g (4.8 oz.)
Accessory	9V Battery, Instruction manual


4. Operation Instructions

4-1 Quick Start

To measure a temperature, point the unit at the target you want to measure, pull the trigger and hold. Be sure to consider the target area inside the angle of vision of this instrument. The single spot of laser is used for aiming only.

4-2 Unit diagram

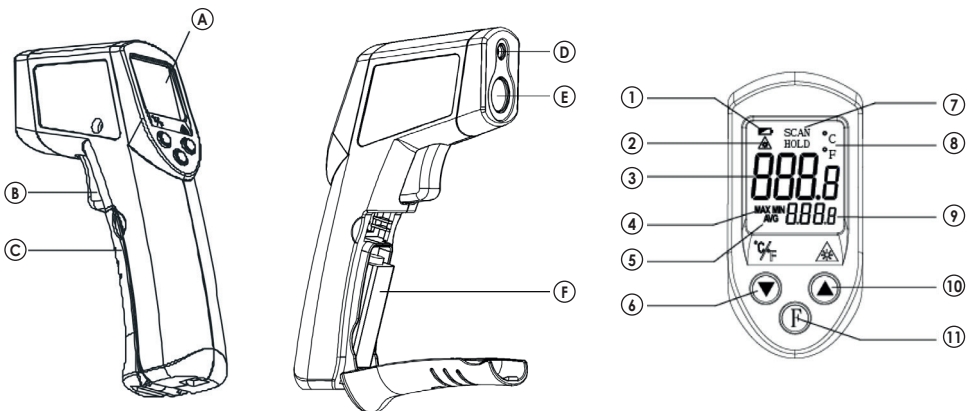
- A. Display Screen
- B. Measuring Trigger
- C. Battery Cover

- The unit is powered by 9V battery. The User has to replace the battery when the battery voltage drops below the voltage for reliable operation and at the same time the battery symbol  will appear.

- D. Laser Sighting
- E. Measuring Window
- F. 9V Battery

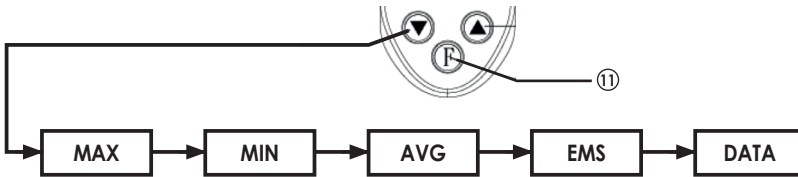
LCD & Control panel

1. Battery Low	7. Scan/Hold
2. Laser On/Off Indication	8. °C/ °F Indication
3. Primary Display	9. Secondary Display
4. MAX/MIN	10. Up Button
5. AVG	11. Function Key
6. Down Button	



4-3 Advance Function

To operate more advance functions, it is simply by using "F" button ⑪ to change. The sequential operations and the corresponding explanations are shown in the following flow-chart.



- The maximum temperature within one shot measuring.
- The minimum temperature within one shot measuring.
- The average temperature within one shot measuring.
- Easy emissivity adjustment (0.30/0.70/ 0.95) for different materials.
- Recall the stored data number by using ▲ button. After the data number is located, recall its Temperature Reading/Max/Min/Avg/EMS by using ▼ button.

4-4 Operation Notes

Scan/Hold: In SCAN mode, the LCD displays both the current temperature in Celsius or Fahrenheit. The unit will HOLD the last reading for 6 seconds after the trigger is released. When the battery is low, the battery icon shows, but the unit will continue to function.

Memory: In SCAN mode, the data will be memorized after the trigger is released.

°C/ °F switch: In SCAN mode, released the trigger and push the ▼ button.

Laser switch: In SCAN mode, released the trigger and push the ▲ button.

5. Emissivity

Different surface of material may gives different reading even at the same temperature. This unit provides the "emissivity" adjustment function for the user to get more correct reading. Emissivity is the ability of an object to emit or absorb energy. Perfect emitters have an emissivity of 1, emitting 100% of incident energy. An object with an emissivity of 0.8 will absorb 80% and reflect 20% of the incident energy. Emissivity is defined as the ratio of the energy radiated by an object at a given temperature to the energy emitted by a perfect radiator at the same temperature. All values of emissivity fall between 0.0 and 1.0.

6. Maintenance

Cleaning the lens:

Blow off loose particles using clean compressed air. Gently brush remaining debris away with a camel's hair brush. Carefully wipe the surface with a moist cotton swab. The swab may be moistened with water.

Note:

DO NOT use solvents to clean the lens.

Cleaning the housing:

Use soap and water on a damp sponge or soft cloth

7. Emissivity table (The table is for reference only.)

Material	Emissivity
Gold(pure highly polished)	0.30
Aluminum foil	0.30
Aluminum disc	0.30
Aluminum household(flat)	0.30
Aluminum (polished prate 98.3%)	0.30
Aluminum(rough plate)	0.30
Aluminum(oxidized)	0.30
Tin(bright finned iron sheet)	0.30
Nickel wire	0.30
Lead(pure 99.95-unoxidized)	0.30
Copper	0.30
Steel	0.70
Zinc galvanized sheet iron(bright)	0.30
Brass(highly polished)	0.30
Brass(hard rolled-polished w/lines)	0.30
Iron galvanized(bright)	0.30
Iron plate(completely)	0.70
Rolled sheet steel	0.70
Oxidized iron	0.70
Wrought iron	0.95
Molten iron	0.30
Copper(polished)	0.30
Copper(scraped shiny not mirrored)	0.30
Copper(Plate heavily oxidized)	0.70
Enamel(white fused on iron)	0.95
Formica	0.95
Frozen soil	0.95
Brick(red-rough)	0.95
Brick(silica-unglazed rough)	0.95
Carbon(T-carbon 0.9% ash)	0.95
Concrete	0.95

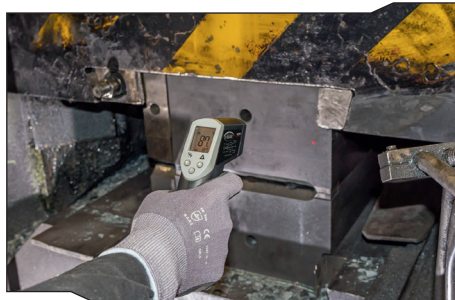
Material	Emissivity
Glass(smooth)	0.95
Granite(polished)	0.95
Ice	0.95
Marble(light gray polished)	0.95
Asbestos board	0.95
Asbestos paper	0.95
Asphalt(paving)	0.95
Water	0.95
Cement	0.95
Fiber	0.95
Textile	0.95
Human skin	0.95
Paper	0.95
Wood	0.95



Instrukcja obsługi



Termometr na podczerwień (pirometr) do pomiarów bezdotykowych

V6299

1. Wprowadzenie do produktu

Dziękujemy za wybranie tego termometru na podczerwień. Ten termometr na podczerwień jest niekontaktowym urządzeniem do pomiaru temperatury w podczerwieni. Podczas pomiaru należy skierować urządzenie do pomiaru temperatury na obiekt, aż do momentu, gdy temperatura zostanie odczytana. Należy uruchomić przyciskiem strumień pomiarowy i trzymać go wciśnięty. Upewnij się, że pole powierzchni mierzonej jest większe niż punkt pomiarowy urządzenia. W przypadku dużych obiektów należy zachować odległość docelową.

1-1 Cechy charakterystyczne

- Proste dostosowanie emisyjności do pomiaru danego materiału.
- Zakres pomiaru temperatur -35~630°C (-31~1166°F) obejmuje większość zastosowań komercyjnych i mieszkaniowych
- Małe, kompaktowe urządzenie i łatwe do przenoszenia
- Funkcje „Max/Min/Średnia (Average)”, żeby pomóc ci szybko zidentyfikować sytuację.

1-2 Zastosowania

- Poszukiwanie błędów/problemów elektrycznych
- Naprawa i konserwacja pojazdów, obejmująca większość zastosowań przemysłowych i prywatnych
- Układy klimatyzacji
- Eksperymenty badawcze
- Procesy produkcyjne w technologii półprzewodnikowej
- Bezpieczeństwo i przetwarzanie żywności
- Wdrażanie audytów energetycznych

2. Informacje dotyczące bezpieczeństwa

Przed przystąpieniem do eksploatacji lub serwisowania termometru należy uważnie przeczytać poniższe informacje dotyczące bezpieczeństwa. Prace naprawcze lub konserwacyjne nie ujęte w niniejszej instrukcji powinny być wykonywane wyłącznie przez wykwalifikowany personel serwisowy. Ostrzeżenie: praca z laserem!



2-1 Uwaga!

- Nie należy zanurzać urządzenia w wodzie
- Ten produkt nie jest przeznaczony do stosowania w badaniach lekarskich. Produkt może być używany tylko do prostych celów referencyjnych do pomiaru temperatury ciała. Są one przeznaczone do celów handlowych i naukowych.

2-2 Symbole bezpieczeństwa



Uwaga! Przed użyciem urządzenia należy zapoznać się z niniejszą instrukcją.



Certyfikacja CE.

Urządzenie to spełnia następujące normy:

EN61326: Sprzęt elektryczny do pomiarów, sterowania i użytku w laboratoriach.

IEC61000-4-2: Test odporności na wyładowania elektrostatyczne.

IEC61000-4-3: Badanie odporności na pola elektromagnetyczne o wysokiej częstotliwości.

IEC61000-4-8: Testowanie odporności na pola magnetyczne o częstotliwościach energetycznych.

Sprawdzenie przeprowadzono przy trzech nastawach przy użyciu przyrządu w zakresie częstotliwości 80 - 1000 MHz. Średnia wartości błędów dla trzech nastaw wynosi $\pm 0,5^{\circ}\text{C}$ ($\pm 1,0^{\circ}\text{F}$) przy 3V/m w całym przedziale. Jednakże w zakresie 300-530 MHz przy 3V/m urządzenie może nie osiągnąć określonej dokładności.

RoHS

Ograniczenie stosowania sześciu substancji w sprzęcie elektrycznym i elektronicznym (EEE), przyczyniając się w ten sposób do ochrony zdrowia ludzkiego i środowiska.



Urządzenie nie może być wyrzucane wraz z odpadami domowymi/komunalnymi. Promuje ono ponowne wykorzystanie i recykling oraz inne formy odzysku zużytych materiałów i komponentów w celu poprawy ekologiczności wszystkich podmiotów zaangażowanych w cykl życia produktów (producentów, dystrybutorów i zakładów przetwarzania). Produkt należy utylizować zgodnie z przepisami obowiązującymi w danym kraju.

REACH (SVHC)

Urządzenie, które składa się z używanych wcześniej materiałów, nie zawiera żadnych substancji, które są wymienione jako substancje niebezpieczne w rozporządzeniu REACH.

3. Dane techniczne

Stosunek odległość/punkt pomiarowy	12:1
Zakres temperatur	-35~630°C (-31~1166°F)
Dokładność (zakładana praca w temperaturze pokojowej 25°C/77°F)	±2,5°C (±4,5°F) przy -35~0°C (-31~32°F) ±1,5°C (±2,7°F) przy 0~100°C (32~212°F) ±2% przy 100~630°C (212~1166°F)
Czujnik	Strumień/słup ciepła (5~14 μm)
Powtarzalność	±1°C / 2 °F
Rozdzielczość	0,1°C / 0,1°F
Czas reakcji	500 ms
Temperatura pracy	0~50°C (32~122°F), 10~90% RH
Automatyczne wyłączenie	Automatyczne wyłączenie po ok. 6 s.
Emisyjność	0,30 / 0,70 / 0,95
Pamięć do 10-punktów pomiarowych	Tak
Przełączane °C/°F	Tak
Podświetlenie	Tak
Przełączany celownik laserowy	Tak
Maks. /min./średnia	Tak
Wymiary (dł. x szer. x wys.):	156 x 100 x 32 mm (6,14" x 3,95" x 1,26")
Masa	ok. 136 g (4,8 oz)
Akcesoria	Bateria 9 V, instrukcja obsługi


4. Wskazówki użytkowania

4-1 Szybki start

Skieruj urządzenie na cel, który chcesz zmierzyć, naciśnij i przytrzymaj przycisk pomiarowy, aby zmierzyć temperaturę. Upewnij się, że powierzchnia docelowa znajduje się w obrębie kąta widzenia tego instrumentu. Pojedynczy punkt lasera jest wykorzystywany tylko do celowania.

4-2 Schemat urządzenia

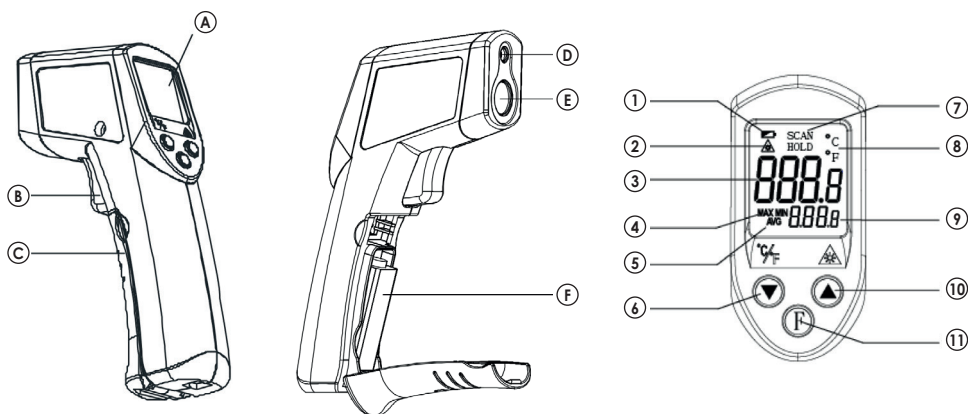
- A. Wyświetlacz
- B. Wyzwalacz pomiarowy
- C. Pokrywa komory baterii

- Urządzenie jest zasilane przez baterię 9 V. Użytkownik musi wymienić baterię, jeśli napięcie baterii spadnie poniżej napięcia wymaganego do niezawodnej pracy. W tym samym czasie pojawia się symbol baterii. .

- D. Obserwacja laserowa
- E. Okno pomiarowe
- F. Bateria 9 V

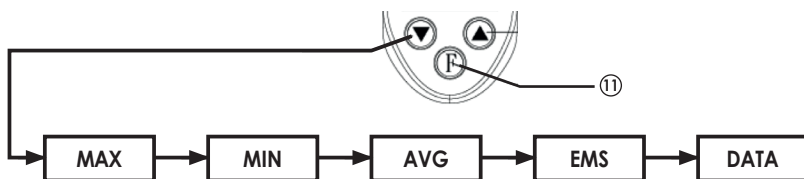
Funkcje wyświetlacza i przycisków

1. Bateria słaba	7. Scan/Hold
2. Włączanie/wyłączanie lasera	8. Wyświetlanie w °C/°F
3. Wyświetlacz główny	9. Wyświetlacz dodatkowy
4. MAX/MIN	10. Przycisk „w górę”
5. ŚREDNIA	11. Klawisz funkcyjny
6. Przycisk „w dół”	



4-3 Funkcje dodatkowe

Aby skorzystać z dalszych funkcji dodatkowych, wystarczy wybrać przycisk „F” (11). Kolejne operacje i odpowiadające im wyjaśnienia są przedstawione w poniższym zestawieniu.



- Maksymalna temperatura dla pojedynczego pomiaru
- Minimalna temperatura dla pojedynczego pomiaru
- Średnia temperatura dla pojedynczego pomiaru
- Łatwa regulacja emisyjności (0,30/0,70/0,95) dla różnych materiałów
- Wywołaj zapisany numer danych naciskając przycisk ▲. Po określeniu numeru danych, naciśnij przycisk ▼, aby wywołać zarejestrowaną temperaturę/maks/min/średnią/EMS.

4-4 Wskazówki obsługi

Scan/Hold: W trybie SCAN, wyświetlacz LCD wyświetla bieżącą temperaturę zarówno w Celsjuszu jak i w Fahrenheicie. Ostatnia zmierzona wartość pozostaje wyświetlana przez 6 sekund po zwolnieniu spustu przez przyrząd („HOLD“). Gdy bateria jest słaba, wyświetlany jest symbol baterii, ale urządzenie nadal działa.

Przechowywanie danych: W trybie SCAN dane są przechowywane po zwolnieniu przycisku.

Przełącznik °C/°F: W trybie SCAN zwolnij spust i naciśnij przycisk ▼.

Przełącznik laserowy: W trybie SCAN zwolnij spust i naciśnij przycisk ▲.

5. Zdolność emisji

Różne powierzchnie materiału mogą generować różne wartości pomiarowe nawet w tej samej temperaturze. Urządzenie oferuje użytkownikowi funkcję korekcji „emisyjności” w celu uzyskania dokładniejszych wartości pomiarowych. Emisyjność to zdolność obiektu do emisji , , pochłaniania energii lub jej rozpraszania. Idealne emityery mają zdolność emisyjną 1, gdzie 100% energii emitowanej jest w trakcie spalania. Obiekt o emisyjności 0,8 pochłania 80% padającej energii i odbija 20%. Emisyjność jest definiowana jako stosunek energii wypromieniowywanej przez obiekt w danej temperaturze do energii emitowanej przez idealny grzejnik o tej samej temperaturze. Wszystkie wartości zdolności emisyjnej zawierają się w przedziale od 0,0 do 1,0.

6. Konserwacja

Czyszczenie obiektywu:

Wydmuchiwanie luźnych cząstek czystym sprężonym powietrzem. Ostrożnie usuń pozostałe resztki miękką szczotką z włosów zwierząt wielbłądowatych. Ostrożnie przetrzeć powierzchnię wilgotnym wacikiem bawełnianym. Tampon można zwilżyć wodą.

Uwaga:

Do czyszczenia soczewek nie należy używać rozpuszczalników.

Czyszczenie obudowy:

Wyczyść obudowę mydłem i wodą na wilgotnej gąbce lub miękkiej szmatce.

7. Tabela zdolności do emisji - emisyjności (tabela służy wyłącznie celom referencyjnym).

Material	Emisyjność
Złoto (czysty, wysoki połysk)	0,30
Folia aluminiowa	0,30
Tarcza aluminiowa	0,30
Aluminium, domowe (płatkie)	0,30
Aluminium (polerowane 98,3%)	0,30
Aluminium (surowa blacha)	0,30
Aluminium (utlenione)	0,30
Cyna (lekka blacha ocynowana)	0,30
Drut niklowy	0,30
Ołów (czysty 99,95, nieutleniony)	0,30
Miedź	0,30
Stal	0,70
Blacha stalowa ocynkowana (lekka)	0,30
Mosiądz (wysoki połysk)	0,30
Mosiądz (twardo walcowany polerowany linkami)	0,30
Stal ocynkowane (lekkie)	0,30
Blacha żelazna (kompletna)	0,70
Blacha stalowa walcowana	0,70
Żelazo utlenione	0,70
Żelazo kute	0,95
Żelazo przetopione	0,30
Miedź (polerowana)	0,30
Miedź (oskrobana, błyszcząca, nie lustrzana)	0,30
Miedź (blacha silnie utleniona)	0,70
Emalia (biała stopiona nad żelazem)	0,95
Resopal	0,95
Zamrożona ziemia	0,95
Cegły (czerwone, surowe)	0,95
Cegły (nieszkliwione krzemionką, surowe)	0,95
Węgiel (0,9% popiołu)	0,95
Beton	0,95

Material	Emisyjność
Szkło (gładkie)	0,95
Granit (polerowany)	0,95
Lód	0,95
Marmur (jasnoszary polerowany)	0,95
Arkusze azbestowy	0,95
Papier azbestowy	0,95
Asfalt (chodnik)	0,95
Woda	0,95
Cement	0,95
Włókna	0,95
Tekstylia	0,95
Skóra ludzka	0,95
Papier	0,95
Drewno	0,95

