

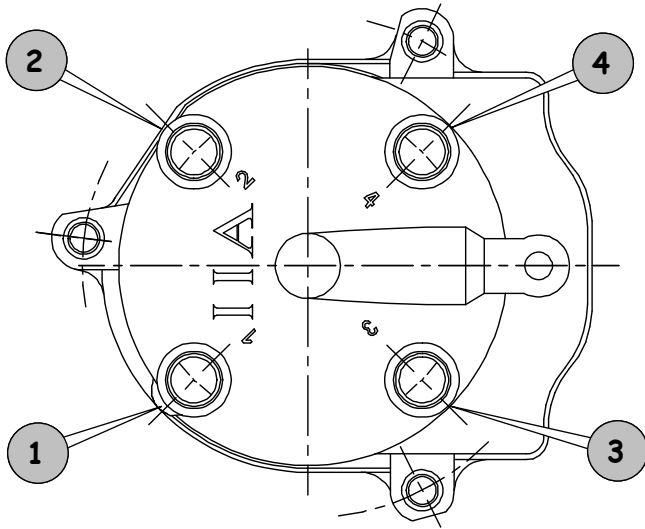
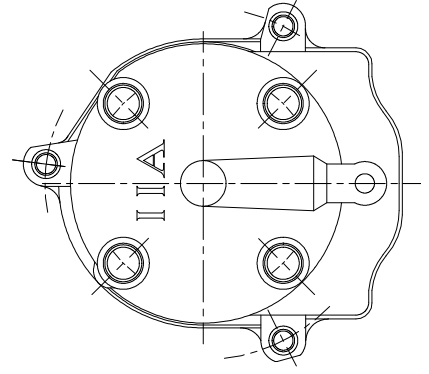
(GB) This distributor cap replaces the original P/Nrs. listed below. For the correct firing sequence , connect the high voltage wires according to the related diagram.

(I) Questa calotta , sostituisce i sottoelencati codici originali.Per il corretto ordine di accensione , connettere i cavi alta tensione seguendo lo schema relativo.

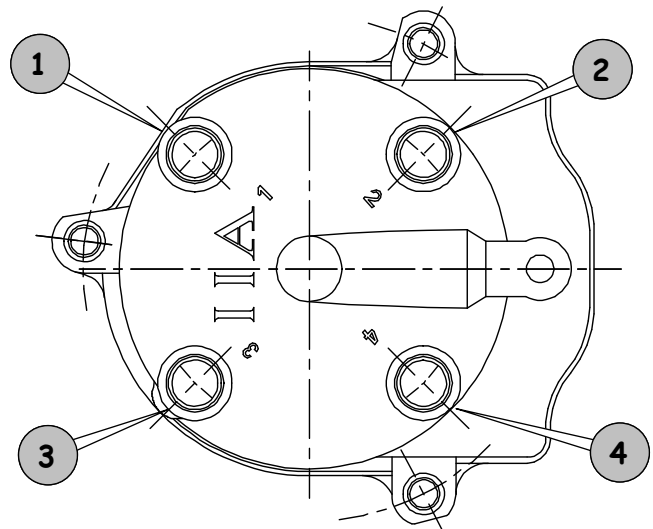
(F) Cette tete d'allumeur remplace les réfs. D'origine mentionnees ci-dessous. Pour la sequence d'allumage correcte, connecter les cables haute tension en suivant le schéma.

(D) Diese Verteilerkappe ersetzt die unten aufgelisteten Originalteilenummern.Für eine korrekte Einschaltfolge müssen die Hochspannungskabel gemäß dem entsprechenden Diagramm angeschlossen werden.

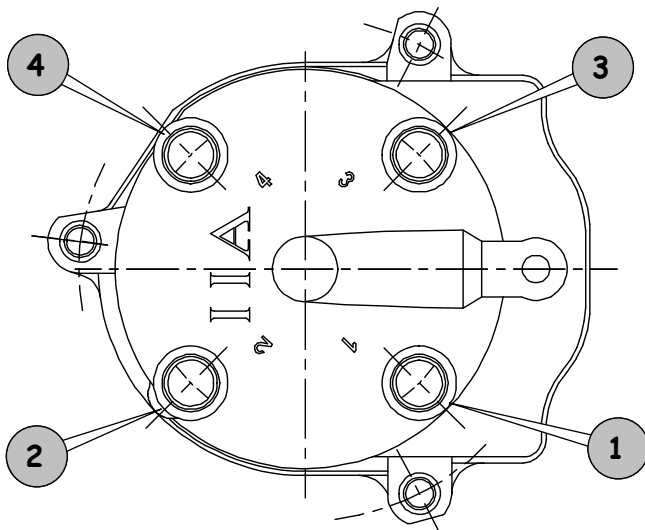
(E) Esta tapa del distribuidor substituye los códigos originales mencionados abajo.Para la secuencia de encendido correcta,conectar los cables de alta tension siguiendo el diagramma correspondiente.



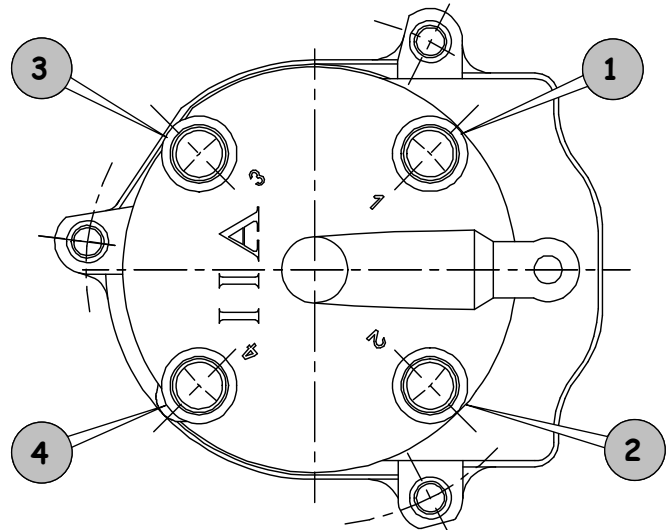
TOYOTA 19101-15120
DENSO 029 120-2120



TOYOTA 19101-74050
DENSO 029 120-234



TOYOTA 19101-75040
DENSO 029 120-273



TOYOTA 19101-11032
DENSO 029 120-224