

Allgemein

- Das mit den Arbeiten beauftragte Personal muss vor Arbeitsbeginn diesen Montagehinweis gelesen und verstanden haben.
- Die Arbeiten dürfen nur von Fachpersonal durchgeführt werden.
- Die jeweils geltenden gesetzlichen Bestimmungen, Sicherheitsbestimmungen und aktuelle Hinweise des Fahrzeugherstellers beachten.

Ausbau der alten Ölpumpe

- Kurbelgehäusedeckel nach Herstellervorschrift entfernen.
- Ölpumpendeckel (1) abschrauben.
- Hohlrad (2) und Ölpumpenritzel (3) abziehen.
- Zylinderschraube (4) abschrauben und Achse (6) abziehen.
- Lagerbuchse (11) prüfen. Bei Beschädigungen oder Riefen: nach Herstellervorschrift ersetzen.

Einbau der neuen Ölpumpe

- Sicherstellen, dass der Dichtring (5) korrekt in der Nut der Achse (6) sitzt.
- Achse (6) in die Bohrung stecken. Dabei beachten, dass der Führungsstift (7) in der entsprechenden Öffnung (10) im Kurbelgehäuse sitzt.
- Zylinderschraube M10x35 (4) festziehen. Anzugsdrehmoment: 65 Nm
- Hohlrad (2) und Ölpumpenritzel (3) mit sauberem Motorenöl bestreichen.
- Hohlrad (2) mit der Bundseite zum Motor in das Kurbelgehäuse einpassen. Das Hohlrad zentriert sich dadurch automatisch.
- Ölpumpenritzel (3) auf die Achse (6) stecken.
- Je nach Ausführung: Sicherstellen, dass die Dichtung (8) korrekt in der entsprechenden Nut im Ölpumpendeckel (1) sitzt.
- Ölpumpendeckel (1) aufsetzen und über Kreuz mit den Flanschschrauben M6x20 (9) festziehen. Anzugsdrehmoment: 15 Nm
- Kurbelgehäusedeckel nach Herstellervorschrift montieren.

Änderungen und Bildabweichungen vorbehalten.

General

- The personnel responsible for the task must have read and understood these mounting instructions before commencing work.
- The work must only be carried out by qualified personnel.
- Please note the applicable legal provisions, safety provisions and the vehicle manufacturer's current instructions.

Removing the old oil pump

- Remove crankcase cover according to manufacturer's instructions.
- Unscrew oil pump cover (1).
- Take off ring gear (2) and oil pump pinion (3).
- Unscrew cylinder screw (4) and take off axle (6).
- Check bearing bush (11). In the event of damage or grooves, replace according to manufacturer's instructions.

Installing the new oil pump

- Make sure that the sealing ring (5) sits correctly in the groove of the axle (6).
- Insert axle (6) into the bore. Ensure that the guide pin (7) is in the relevant opening (10) in the crankcase.
- Tighten cylinder screw M10x35 (4). Tightening torque: 65 Nm
- Coat ring gear (2) and oil pump pinion (3) with clean engine oil.
- Fit the ring gear (2) in the crankcase with the collar side facing the engine. The ring gear centres itself automatically.
- Fit the oil pump pinion (3) on the axle (6).
- Depending on the design: Make sure that the gasket (8) sits correctly in the relevant groove in the oil pump cover (1).
- Fit the oil pump cover (1) and tighten crosswise using the flange screws M6x20 (9). Tightening torque: 15 Nm
- Fit crankcase cover according to manufacturer's instructions.

All content including pictures and diagrams is subject to change.

Généralités

- Le personnel chargé des travaux doit avoir lu et compris la présente notice de montage avant de commencer.
- Les travaux doivent être effectués uniquement par un personnel qualifié.
- Respecter les dispositions légales en vigueur, les règlements de sécurité et les consignes du constructeur de véhicules.

Démontage de l'ancienne pompe à huile

- Retirer le couvercle du carter de vilebrequin conformément aux instructions du constructeur.
- Dévisser le couvercle de la pompe à huile (1).
- Retirer la couronne (2) et le pignon de la pompe à huile (3).
- Dévisser la vis à tête cylindrique (4) et retirer l'axe (6).
- Retirer la douille (11). En cas de détériorations ou de rayures : procéder au remplacement conformément aux instructions du constructeur.

Montage de la nouvelle pompe à huile

- S'assurer que la bague d'étanchéité (5) est placée correctement dans la rainure de l'axe (6).
- Enfoncer l'axe (6) dans l'alésage. S'assurer que la broche de guidage (7) entre dans l'ouverture correspondante (10) du carter de vilebrequin.
- Serrer la vis à tête cylindrique M10x35 (4). Couple de serrage : 65 Nm
- Enduire la couronne (2) et le pignon de la pompe à huile (3) d'huile moteur propre.
- Insérer la couronne (2) dans le carter de vilebrequin, côté collet dirigé vers le moteur. La couronne se centre automatiquement.
- Enfoncer le pignon de la pompe à huile (3) sur l'axe (6).
- Selon la version : s'assurer que le joint (8) est placé correctement dans la rainure correspondante du couvercle de la pompe à huile (1).
- Mettre le couvercle de la pompe à huile (1) en place et serrer les vis à bride M6x20 (9) en croix. Couple de serrage : 15 Nm
- Monter le couvercle du carter de vilebrequin conformément aux instructions du constructeur.

Sous réserve de modifications et de variations dans les illustrations.

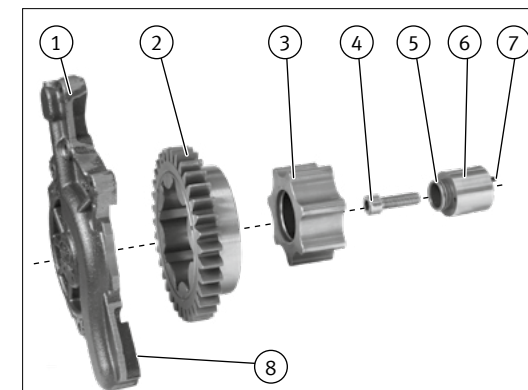


Abb. 1/ Fig. 1/ Puc. 1/ 图1

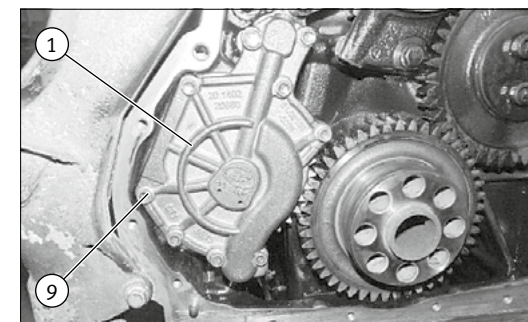


Abb. 2/ Fig. 2/ Puc. 2/ 图2

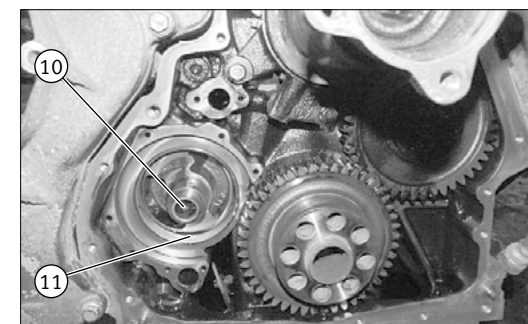


Abb. 3/ Fig. 3/ Puc. 3/ 图3

Общие положения

- Персонал, которому поручены данные работы, перед их началом должен прочесть и понять данную инструкцию по монтажу.
- Работы разрешено выполнять только специалистам.
- Действующие в настоящее время законодательные предписания, правила техники безопасности и актуальные указания изготовителя транспортного средства должны соблюдаться.

Демонтаж старого масляного насоса

- Снять крышку картера согласно предписанию изготовителя.
- Отвинтить крышку масляного насоса (1).
- Снять полое зубчатое колесо (2) и шестерню масляного насоса (3).
- Отвинтить болт с цилиндрической головкой (4) и снять вал (6).
- Проверить вкладыш подшипника (11). В случае повреждений или образования канавок: заменить согласно предписанию изготовителя.

Монтаж нового масляного насоса

- Убедиться в правильности посадки уплотнительного кольца (5) в канавке вала (6).
- Установить вал (6) в отверстие. При этом учитывать, что направляющий штифт (7) должен находиться в соответствующем отверстии (10) картера.
- Затянуть болт с цилиндрической головкой M10x35 (4). Момент затяжки: 65 Nm
- Смазать полое зубчатое колесо (2) и шестерню масляного насоса (3) чистым моторным маслом.
- Припасовать на картере полое зубчатое колесо (2) стороной с буртиком в направлении двигателя. В результате этого полое зубчатое колесо автоматически устанавливается по центру.
- Установить шестерню масляного насоса (3) на вал (6).
- В зависимости от исполнения: убедиться в правильности посадки уплотнения (8) в соответствующей канавке крышки масляного насоса (1).
- Установить крышку масляного насоса (1) и закрепить ее фланцевыми винтами M6x20 (9), затянув их крест-накрест. Момент затяжки: 15 Nm
- Смонтировать крышку картера согласно предписанию изготовителя.

Мы сохраняем за собой право на изменения и несоответствие рисунков.

Generalidades

- El personal encargado de realizar los trabajos tiene que haber leído y comprendido estas indicaciones para el montaje antes comenzar con los mismos.
- Solo el personal especializado puede realizar los trabajos.
- Deben observarse las respectivas disposiciones legales vigentes, los reglamentos de seguridad y las indicaciones actuales de los fabricantes de vehículos.

Desmontaje de la bomba de aceite usada

- Retirar la tapa del cárter del cigüeñal de acuerdo con el reglamento del fabricante.
- Desenroscar la tapa de la bomba de aceite (1).
- Retirar la rueda con dentado interior (2) y el piñón de la bomba de aceite (3).
- Desatornillar el tornillo cilíndrico (4) y retirar el eje (6).
- Comprobar el casquillo de cojinete (11). En caso de daños o estrías: sustituir de acuerdo con el reglamento del fabricante.

Montaje de la nueva bomba de aceite

- Asegurar el correcto alojamiento del retén (5) en la ranura del eje (6).
- Introducir el eje en el taladro (6). Al hacerlo, prestar atención al alojamiento del perno de guía (7) en la abertura correspondiente (10) del cárter del cigüeñal.
- Apretar el tornillo cilíndrico M10x35 (4). Par de apriete: 65 Nm
- Untar con aceite de motor limpio la rueda con dentado interior (2) y el piñón de la bomba de aceite (3).
- Ajustar la rueda con dentado interior (2) con el asiento del cilindro hacia el motor en el cárter del cigüeñal. De esta forma la rueda con dentado interior se centra de forma automática.
- Insertar el piñón de la bomba de aceite (3) en el eje (6).
- En función de la variante: Asegurar el correcto alojamiento de la junta (8) en la ranura correspondiente de la tapa de la bomba de aceite (1).
- Colocar la tapa de la bomba de aceite (1) y apretarla en cruz con los tornillos de brida M6x20 (9). Par de apriete: 15 Nm
- Montar la tapa del cárter del cigüeñal de acuerdo con el reglamento del fabricante.

Modificaciones y cambios de dibujos reservados.

概述

- 接受工作委托的人员在开始工作前, 必须阅读和理解本装配提示。
- 仅允许由专业人员执行这些作业。
- 请遵守各个适用法规、安全规定和现行的车辆生产商提示。

旧油泵拆卸

- 按照制造商规定拆卸曲轴箱盖。
- 将油泵盖 (1) 旋下。
- 将内齿轮 (2) 和油泵小齿轮 (3) 拔下。
- 将圆柱形螺栓 (4) 旋下并将轴 (6) 拔下。
- 检查轴套 (11)。如有出现损伤或沟槽: 按照制造商规定更换。

新油泵安装

- 确保密封环 (5) 正确就位于轴 (6) 的导槽中。
- 将轴 (6) 插入到钻孔中。此时注意, 导向销 (7) 正确就位于曲轴箱的相应开口 (10) 中。
- 将圆柱形螺栓 M10x35 (4) 拧紧。拧紧扭矩: 65 Nm
- 将内齿轮 (2) 和油泵小齿轮 (3) 用干净的发动机油涂抹。
- 将内齿轮 (2) 同曲轴箱内发动机的接合侧适配装入。内齿轮会由此自动定心。
- 将油泵小齿轮 (3) 插到轴 (6) 上。
- 视规格不同: 确保密封环 (8) 正确就位于油泵盖 (1) 的相应导槽中。
- 将油泵盖 (1) 装上, 并使用法兰螺栓 M6x20 (9) 交叉拧紧。拧紧扭矩: 15 Nm
- 按照制造商规定安装曲轴箱盖。

保留更改和图示偏误的权利。

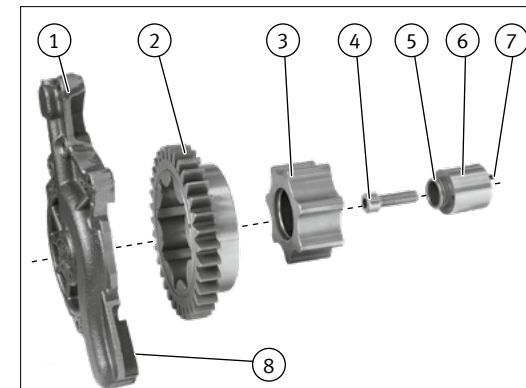


Abb. 1/ Fig. 1/ Puc. 1/ 图1

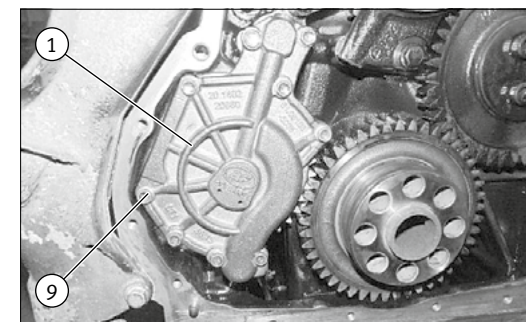


Abb. 2/ Fig. 2/ Puc. 2/ 图2

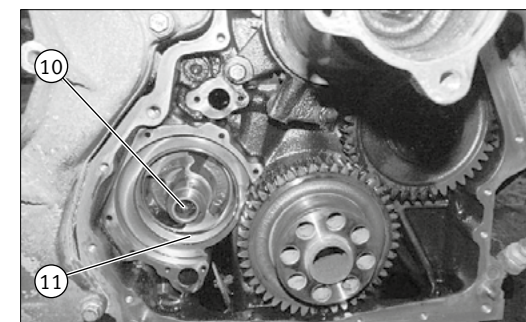


Abb. 3/ Fig. 3/ Puc. 3/ 图3