

Blue Print ADT35501

ADT38156, ADT38931, ADT38127, ADT38185, ADT38256,
ADT38236, ADN18239, ADT38934, ADN18232, ADT38276

Dotyczy modeli:
Toyota Landcruiser, Hilux/Surf, Hiace, Dyna, 4 Runner / Nissan Patrol



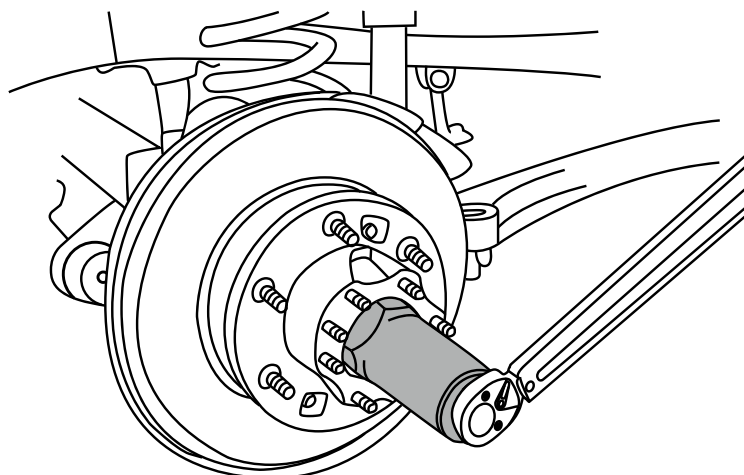
PL

TOYOTA/NISSAN - 54MM KLUCZ DO NAKRĘTKI PIASTY

Klucz do nakrętki piasty Blue Print ADT35501 używany jest do odkręcania i dokręcania nakrętki piasty, która jest umieszczona głęboko wewnątrz gniazda przez co dostęp do niej jest utrudniony.

W zależności od modelu pojazdu klucza ADT35501 używa się przy wymianie:

- Przednich tarcz hamulcowych
- Przednich przegubów napędowych
- Łożysk przednich kół



Złe użycie klucza ADT35501 i niestosowanie się do instrukcji może spowodować nieprawidłowe ustawienie łożysk co w trakcie jazdy doprowadzi do ich uszkodzenia.

Więcej technicznych informacji znajdziesz na stronie: partsfinder.bilsteingroup.com