

# Blue Print ADT35501

ADT38156, ADT38931, ADT38127, ADT38185, ADT38256,  
ADT38236, ADN18239, ADT38934, ADN18232, ADT38276

Aplicações:

Toyota Landcruiser, Hilux/Surf, Hiace, Dyna, 4 Runner / Nissan Patrol



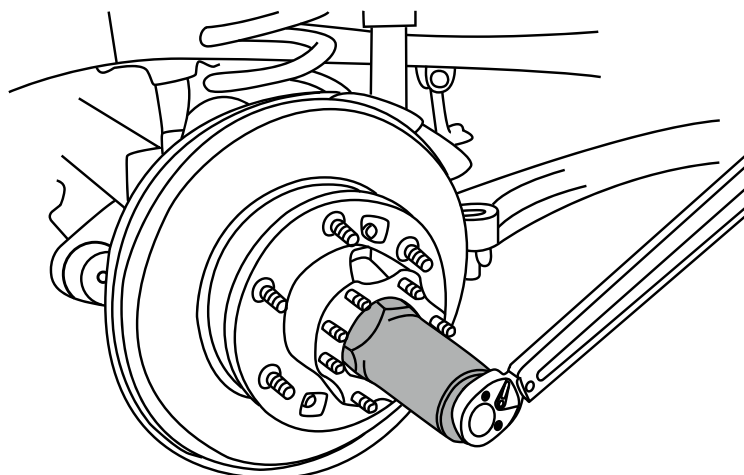
PT

## TOYOTA/NISSAN - CHAVE DE CAIXA DE CUBO DE RODA DE 54 MM

Em vários veículos da Toyota e da Nissan, é necessário utilizar a Chave de Caixa de Cubo de Roda de 54 mm ADT35501, da Blue Print, para poder desapertar/apertar a porca do cubo, nos casos em que esta estiver bem dentro da unidade do cubo de roda livre.

Dependendo do modelo, pode ser necessário remover a porca do cubo da frente para montar as seguintes peças de substituição da Blue Print:

- Discos de Travão da Frente
- Ponteiras de Transmissão da Frente
- Rolamentos de Roda da Frente



A não utilização das ferramentas correctas e o incumprimento das instruções adequadas pode provocar o ajuste incorrecto dos rolamentos de roda, que, por sua vez, pode resultar na falha prematura dos rolamentos.

Para mais informação visite: [partsfinder.bilsteingroup.com](http://partsfinder.bilsteingroup.com)