

ADG05525

PT

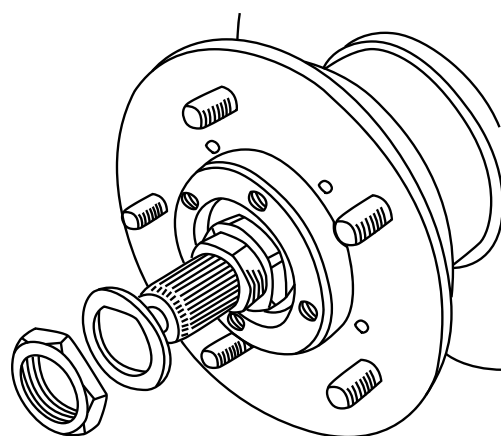
## Land Rover Defender / Discovery 1 – Substituição dos Rolamentos das Rodas Dianteiras e Traseiras

Durante a substituição dos rolamentos das rodas dianteiras ou traseiras, é necessária uma chave de caixa longa de 52 mm para desapertar e apertar a contraporca e a porca do cubo. (Referência BP: ADG05525)

Depois de substituir os rolamentos das rodas dianteiras ou traseiras, ou quando verificar/ajustar a folga axial do rolamento, execute o procedimento a seguir para garantir o ajuste correto e a máxima vida útil do rolamento.

### Processo de Colocação do Rolamento do Cubo (Para todos os veículos Discovery e Defender)

1. Coloque a anilha do cubo.
2. Coloque a porca do cubo e aperte a 50 Nm.
3. Rode o cubo e certifique-se de que este roda livremente e de que o rolamento não apresenta folga.
4. Desaperte a porca do cubo 90 graus e depois volte a apertar a 10 Nm.
5. Coloque a anilha de segurança.
6. Coloque a segunda porca do cubo e aperte a 50 Nm.



Para mais informação visite: [partsfinder.bilsteingroup.com](http://partsfinder.bilsteingroup.com)