

ADG05525

NL

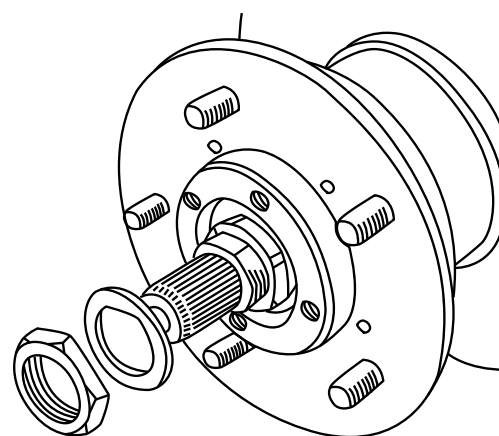
Land Rover Defender / Discovery 1 - Vervanging van lagers voor- en achterwiel

Tijdens de vervanging van de lagers van de voor- of achterwielen is een 52 mm diepe bus nodig om de borgmoer en naafmoer los en vast te maken. (BP onderdeel nr ADG05525)

Na vervanging van de lagers van de voor- of achterwielen of tijdens controle/aanpassing van de eindspeling van het lager, dient u als volgt te werk te gaan om een juiste afstelling en maximale levensduur van het lager te garanderen.

Afstelproces naaflager
(Voor alle Discovery en Defender voertuigen)

1. Plaats de sluitring van de naaf.
2. Plaats de naafmoer en draai tot 50Nm aan.
3. Draai de naaf en zorg voor een vrije draaiing zonder speling van het lager.
4. Maak de naaf 90 graden losser en draai hem vervolgens tot 10Nm aan.
5. Plaats de borgring.
6. Plaats de tweede naafmoer en draai tot 50Nm aan.



Verdere technische informatie is te vinden op: partsfinder.bilsteingroup.com