

ADG05525

IT

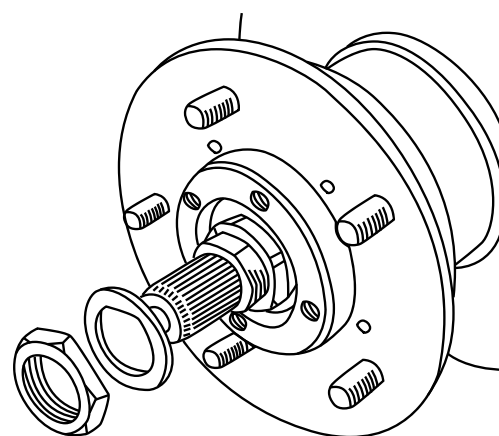
## Land Rover Defender / Discovery 1 - Sostituzione kit cuscinetto ruota anteriore e posteriore

Durante la sostituzione del cuscinetto ruota anteriore o posteriore è necessaria una chiave esagonale da 52mm per allentare e serrare il dado correttamente. (Codice Blue Print ADG05525)

A seguito della sostituzione del cuscinetto (anteriore o posteriore) o durante il controllo/regolazione del gioco assiale, seguire attentamente la procedura sotto riportata per una corretta installazione.

Processo di regolazione del cuscinetto  
(per tutti i modelli Discovery e Defender)

1. Alloggiare la rondella del mozzo.
2. Alloggiare il dado mozzo e serrarlo alla coppia prescritta di 50Nm.
3. Ruotare il mozzo ed assicurarsi che la rotazione sia libera e senza gioco.
4. Chiudere il dado mozzo posteriore di 90° e serrare alla coppia prescritta di 10Nm.
5. Alloggiare la rondella con la linguetta.
6. Alloggiare il secondo dado del mozzo e serrare alla coppia prescritta di 50Nm.



Per ulteriori informazioni tecniche visitate: [partsfinder.bilsteingroup.com](http://partsfinder.bilsteingroup.com)