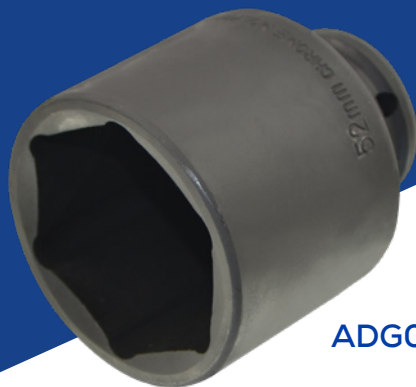


Applications:

Diverses à partir de 1989>



ADG05525

FR

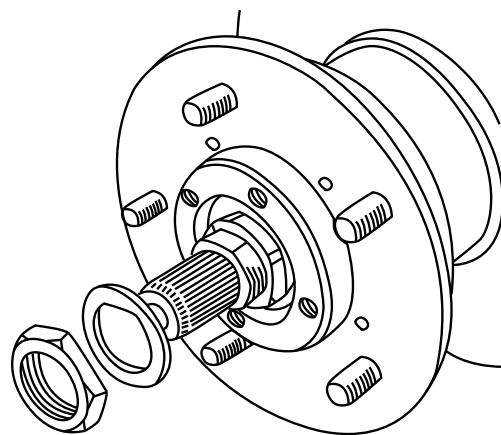
Land Rover Defender / Discovery 1 - Reemplazo del cojinete de rueda delantero y trasero

Lors du remplacement des roulements de roue avant et arrière, une douille profonde de 54mm est nécessaire pour desserrer et serrer l'écrou de moyeu de roue. (ADG05525)

Après le remplacement des roulements roue avant ou arrière, ou lors de la vérification/réglage de ce dernier, veuillez effectuer la procédure suivante pour vous assurer un réglage correct et une durée de vie maximale du roulement.

Procédure de remplacement du roulement
(Pour toutes les applications Discovery et Defender)

1. Mettre la rondelle de moyeu
2. Fixer l'écrou de moyeu et serrer au couple de 50Nm
3. Tourner le moyeu et s'assurer d'une rotation libre sans jeu dans le roulement
4. Dévisser l'écrou de 90 degrés puis resserrer au couple de 10 Nm
5. Mettre la rondelle frein
6. Mettre le second écrou de moyeu et serrer au couple de 50Nm



Des informations techniques complémentaires sont disponibles sur:
partsfinder.bilsteingroup.com