

# Biuletyn techniczny

## Przewody hamulcowe w autach marki Toyota

**Dotyczy referencji:** Różne

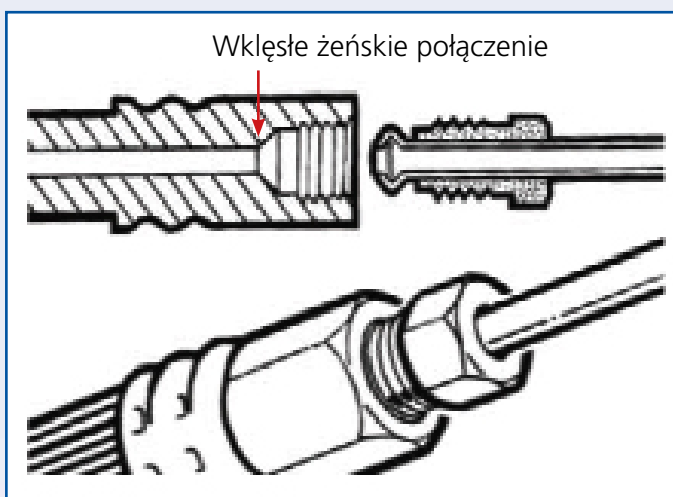
**Dotyczy modeli:** Różne Toyoty

**Data edycji:** 01/05/03

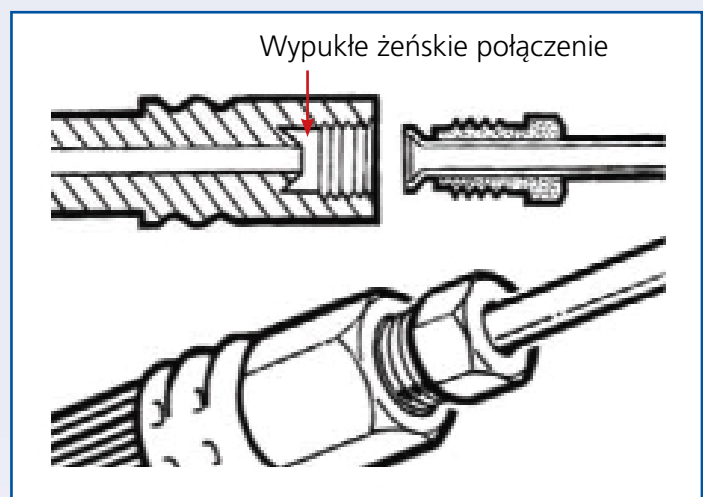
Należy pamiętać, że stosowane w autach Toyoty przewody hamulcowe różnią się od siebie.

Różnica polega na tym, że w jednej wersji żeńskie złącze jest wklęsłe, a w drugiej jest wypukłe.

Katalog Blue Print skatalogował połączenia na wersje A lub B w zależności od typu połączenia. Prosimy o korzystanie z następujących schematów do identyfikacji typu przewodu w naprawianym samochodzie.



**Wersja A**



**Wersja B**

**Wersja A** - wklęsłe żeńskie połączenie przewodu do wypukłego kołnierza przewodu.

**Wersja B** - wypukłe żeńskie połączenie przewodu do wklęsłego przewodu.

Jeśli masz jakiegokolwiek pytania dotyczące tego biuletynu prosimy o kontakt z Działem Technicznym Blue Print nr tel.+44 1622833004.

**Ważne informacje:** Wszystkie techniczne informacje podawane są w dobrej wierze. Ferdinand Bilstein UK Ltd. zawsze rekomenduje aby obsługa i diagnostyka pojazdów była prowadzona tylko przez odpowiednio wykwalifikowane osoby przy użyciu właściwych narzędzi, w bezpiecznym otoczeniu dobrze wyposażonego warsztatu. Ferdinand Bilstein UK Ltd. i jego klienci nie mogą odpowiadać za złą interpretację powyższych informacji technicznych. Przedstawione zdjęcia są zamieszczone tylko w celach ilustracyjnych i mogą nie przedstawiać rzeczywistych produktów i pojazdów opisanych powyżej.



[www.blue-print.com/pl](http://www.blue-print.com/pl)  
Blue Print is a bilstein group brand