

Boletim Técnico

Centro de Suporte e Informação: 219 663 720

Aplicações de Tubos de Travão Toyota

Referências aplicáveis: Vários

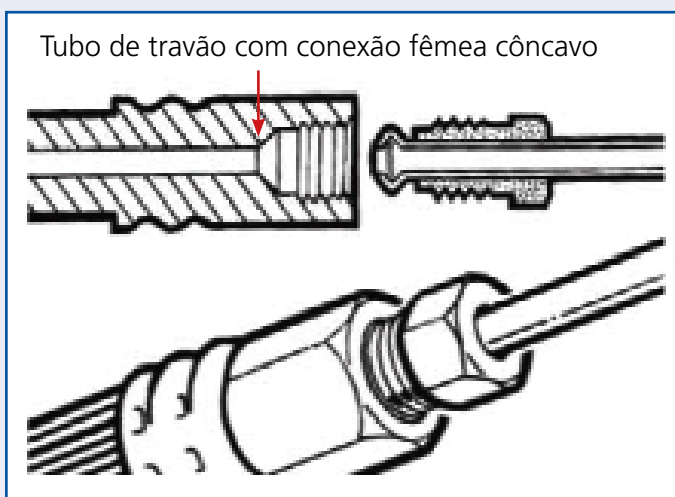
Aplicações: Vários Toyota

Data de Emissão: 01/05/03

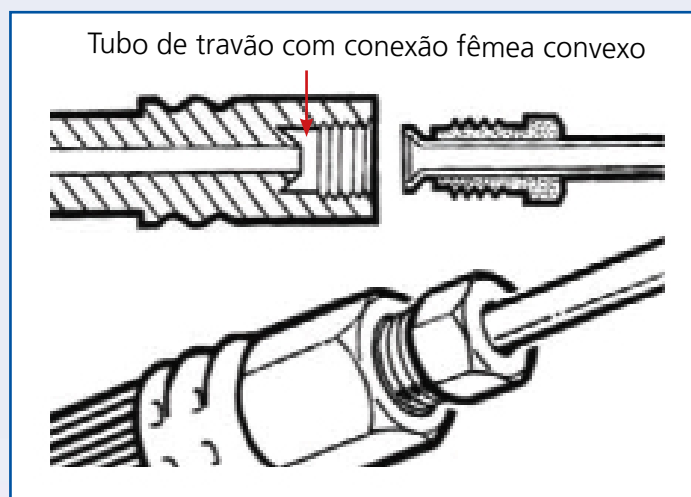
Por favor tenha em atenção que em algumas aplicações de Tubos de Travão da Toyota será dada uma escolha de dois tipos de tubos. A diferença está na conexão fêmea do tubo, onde o bicone poderá ser côncavo ou convexo.

A Blue Print cataloga estas duas variações como **Versão A** ou **Versão B**. É essencial que o tubo correto seja identificado antes da sua instalação.

Por favor use os seguintes esquemas para identificar o tipo de tubo que equipa o seu veículo



Versão A



Versão B

Versão A - Tubo com conexão fêmea com bicone côncavo para fazer ligação com um macho convexo

Versão B - Tubo com conexão fêmea com bicone convexo para fazer ligação com um macho côncavo

Para qualquer questão relacionada com este boletim por favor contacte o departamento técnico da Blue Print através do **telefone 219 663 720**.

Renúncia: Quaisquer sugestões técnicas são dadas de boa fé. Ferdinand Bilstein UK Ltd. recomenda sempre que a manutenção e o diagnóstico do veículo sejam apenas efetuados por pessoas com experiência adequada e que utilizem ferramentas apropriadas de modo seguro num ambiente de oficina. A Ferdinand Bilstein UK Ltd. e os seus clientes não podem ser responsabilizados pela exatidão ou interpretação errada das sugestões técnicas acima. As imagens apresentadas são exclusivamente para efeitos ilustrativos e podem não representar os produtos ou veículos descritos.



www.blue-print.com/pt
Blue Print é uma marca do bilstein group