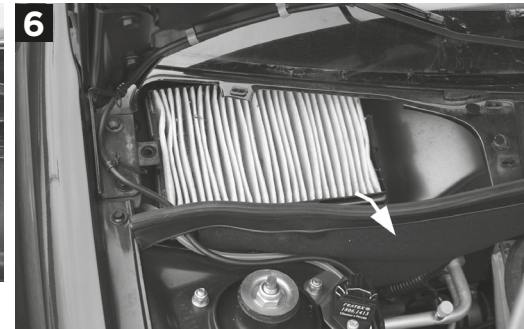
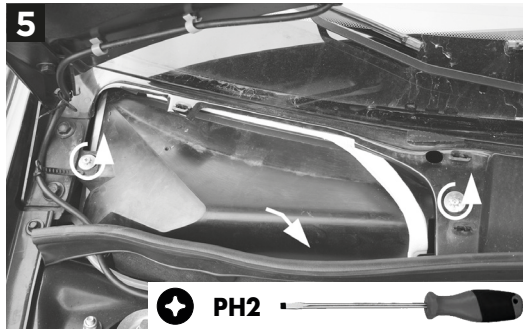
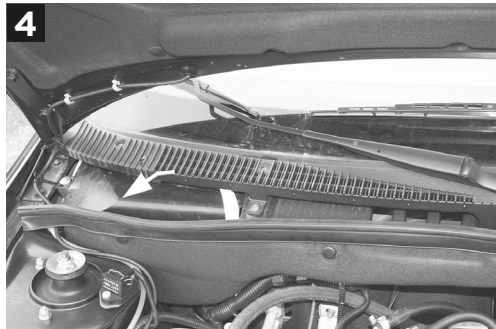
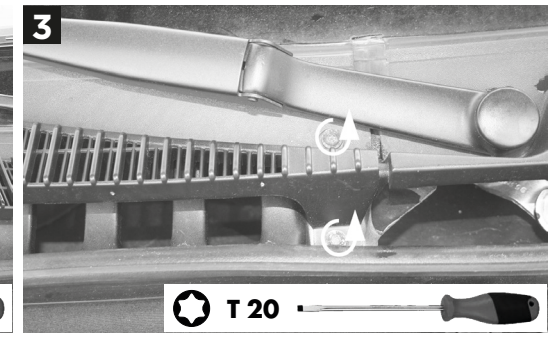
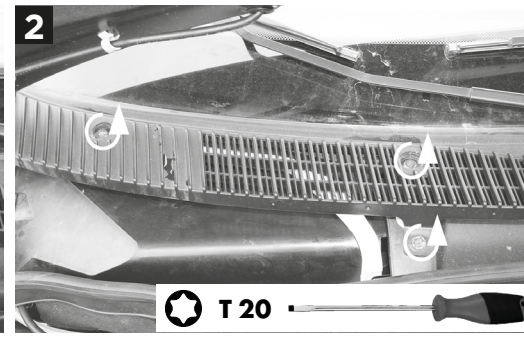
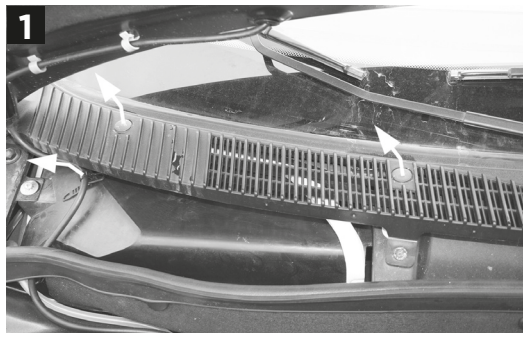
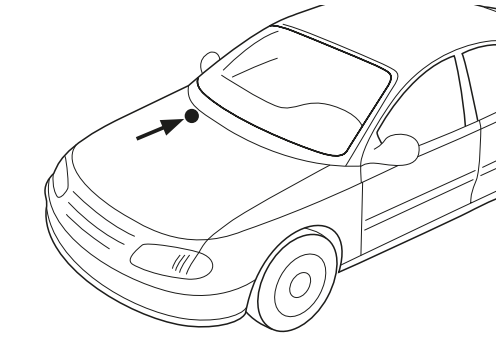




WP2000 / WP2001

00:20

Lada



WIX CABIN FILTERS WITH
MICROBAN

REDUCES
ALLERGENS

REDUCES
BACTERIA

REDUCES
MOULD

ANTIMICROBIAL
PROTECTION
HEALTH & SAFETY

BG Филтърът е покрит с видим под микроскоп слой от микрочастици, който има биоциден ефект срещу значителен брой бактерии, гъбички и дрожди. Активното вещество на слоя - Диметил-октадецил [3-(триметоксисилил)пропил]амониев хлорид (CAS/EC № 27668-52-6/248-595-8) е трайно свързано към повърхността на филтъра. **CY TR** Filtrre, çok sayıda bakteri, mantar ve mayaya karşı biyosidal etkiye sahip olan mikroskop altında görülebilen bir mikro-partikül kaplamasına sahiptir. Kaplamanın aktif maddesi - Dimetiloktadesil [3-(trimetoksisilil)propil]amonyum klorür (CAS / EC No. 27668-52-6/248-595-8) filtre yüzeyine sabitlenir. **CZ** Na filtru je pod mikroskopem viditelný povlak z mikročástic s biocidním působením proti značnému množství bakterií, hub a kvasinek. Účinná látka povlaku - dimethyloktadecyl [3-(trimethoxysilyl)propyl]chlorid amonij (č. CAS/ES: 27668-52-6/248-595-8) je trvale spojena s povrchem filtru. **DE AT LU** Der Filter verfügt über eine mikroskopisch sichtbare Mikropartikelbeschichtung, die eine biozide Wirkung auf eine Vielzahl von Bakterien, Pilzen und Hefen hat. Der Wirkstoff der Beschichtung - Dimethyloktadecyl[3-(trimethoxysilyl)propyl]ammoniumchlorid (CAS/EC-Nr.: 27668-52-6/248-595-8) ist dauerhaft mit der Oberfläche des Filters verbunden. **DK** Filtrret har en belægning af mikropartikler, som kan observeres under mikroskop, og som har en biocid virkning mod et betydeligt antal bakterier, svampe og gær. Det aktive stof i belægningen - Dimethyloktadecyl [3-(trimethoxysilyl)propyl] ammoniumklorid (CAS / Nr. 27668-52-6 EC / nr. 248-595-8) er fast bundet til filteroverfladen. **EE** Filtril on märkimisväärsele hulgalet bakteritele, seentele ja pärmiseentele biotõrjuma toimega, mikrokoobi all nähtav, mikroosakestest kaitsekile. Kaitsekile aktiivaine - Dimetüül-oktadetsüül[3-(trimetoksüülüül)propüül] ammoniumkloriid (CAS/nr EC:27668-52-6/248-595-8) on filtril pinnaga püsivalt seotud. **ES** El filtro tiene un recubrimiento de micropartículas visible al microscopio, que tiene un efecto biocida en un gran número de bacterias, hongos y levaduras. La sustancia activa del recubrimiento, Cloruro de dimetiloktadecil[3-(trimetoxisilil)propil]ammonium (CAS/nº EC : 27668-52-6/248-595-8) está permanentemente unida la superficie del filtro. **FI** Suodattimella on mikroskoopin alla näkyvä mikrohiukkaspäällyste, jolla on biosidinen vaikutus merkittävää määrää bakteereja, sieniä ja hiivaa vastaan. Pinnoitteen vaikuttava aine - Dimetyylioktadekyli[3-(trimetoksisilyyli)propyyli]ammoniumkloridi (CAS/nro EC:27668-52-6/248-595-8) - on kiinnitetty pysyvästi suodattimen pintaan. **FR BE LU** Le filtre est doté d'un revêtement de microparticules visibles au microscope qui a un effet biocide sur un grand nombre de bactéries, fungi et levures. La substance active du revêtement - Chlorure de diméthyl-1,3-bis(triméthoxysilyl)propyle ammonium (CAS/nº EC : 27668-52-6/248-595-8) est liée de façon permanente à la surface du filtre. **GR CY** Το φίλτρο έχει μια ορατή κάτω από το μικροσκόπιο επιστρώση από μικροσωματίδια, η οποία έχει βιοκτόνο δράση έναντι σημαντικού αριθμού βακτηρίων, μυκήτων και ζυμομυκήτων. Η δραστηκή ουσία της επιστρώσης - χλωριούχο διμεθυλοδεκαοκταλο[3-(τριμεθοξυσιλυλο)προπυλ]αμμώνιο (CAS/αφ. EC: 27668-52-6/248-595-8) - είναι μόνιμως κολλημένη στην επιφάνεια του φίλτρου. **HR** Filtrar ima premaz od mikročestica vidljiv pod mikroskopom, koji ima biocidni učinak protiv velikog broja bakterija, gljiva i kvasaca. Aktivna tvar premaza, dimetiloktadecil[3-(trimetoksisilil)propil]amonijev klorid (CAS/EC br. 27668-52-6/248-595-8), trajno je pričvršćena na površinu filtra. **HU** A szűrő mikroszkóp alatt látható, mikrorészecskéből álló bevonattal rendelkezik, mely biocid hatást gyakorol számos baktériummal, gombával és élesztővel szemben. A bevonat hatóanyaga - a Dimetil-oktadecil[3-(trimetoxi szilil)propil]ammonium-klorid (CAS/EK szám:27668-52-6/248-595-8) állandó jelleggel kötődik a szűrő felületéhez. **IT** Il filtro ha un rivestimento in microparticelle, visibile al microscopio, ad azione biocida su un gran numero di batteri, funghi e lieviti. La sostanza attiva del rivestimento, dimetil ottadecil [3-(trimetossilil)propil] amonio cloruro (CAS/N. EC: 27668-52-6/248-595-8), è incorporata nella superficie del filtro. **LT** Filtras turi mikroskopu matomą mikrodalelių dangą, kuri turi biocidinį poveikį daugeliui bakterijų, grybelių ir mielių. Dangos veiklioji medžiaga - Dimetiloktadecil[3-(trimetoksisilil)propil]amonio chloridas (CAS/nr. EC:27668-52-6/248-595-8), yra visam laikui pritvirtinta prie filtro paviršiaus. **LV** Filtram ir mikroskopā saskatāms pārkāpums no mikrodalinām, kuram piemīt biocīda iedarbība uz daudzām baktērijām, sēnītēm un raugiem. Pārkāpuma aktīvā viela - dimetiloktadecil[3-(trimetoksisilil)propil]amonijs hlorīds (CAS/EK Nr.:27668-52-6/248-595-8) - ir cieši saistīta ar filtra virsmu. **NL BE** Het filter heeft een onder de microscoop zichtbare microdeeltjescoating die een biocidale werking heeft op een groot aantal bacteriën, schimmels en gisten. De werkzame stof van de coating - dimethyloctadecyl [3-(trimethoxysilyl)propyl]ammoniumchloride (CAS/EG nr. 27668-52-6/248-595-8) - is permanent bevestigd aan het filteroppervlak. **PL** Filtr posiada widoczną pod mikroskopem powłokę z mikroczstek, która ma działanie biobójcze wobec pokaznej liczby bakterii, grzybów i drożdży. Substancją czynną powłoki - Chlorek dimetylooktadecyl[3-(trimetok - silylo)propyl]amoni (CAS/nr EC:27668-52-6/248-595-8), jest trwale związana z powierzchnią filtra. **PT** O filtro tem um revestimento de micropartículas visível ao microscópio que apresenta propriedades biocidas em relação a um grande número de bactérias, fungos e leveduras. A substância ativa do revestimento - cloreto de dimetiloktadecil[3-(trimetoxil)propil]amónio (CAS/nr EC:27668-52-6/248-595-8) - está permanentemente ligada à superfície do filtro. **RO** Filtrul are un înveliș din microparticule vizibil la microscop, care are un efect biocid asupra unui număr semnificativ de bacterii, ciuperci și drojdii. Substanța activă a învelișului - Clorură de dimetiloktadecil[3-(trimetoxisilil)propil]amoni (CAS/nr. EC:27668-52-6/248-595-8) este legată durabil de suprafața filtrului. **RU** Фильтр имеет видимое под микроскопом покрытие из микрочастиц, которое оказывает биоцидное воздействие по отношению к большому количеству бактерий, грибов и дрожжей. Активное вещество покрытия - Диметил-октадецил [3-(триметоксисилил)пропил]аммоний хлорид (CAS/№ EC:27668-52-6/248-595-8), прочно связано с поверхностью фильтра. **SE** Filtrret har ett skal bestående av mikropartiklar som syns under mikroskop och har en dödande effekt på flera bakterier, svamp och jäst. Det verksamma ämnet i skalet - Dimetyloktadecyl[3-(trimetoxisilyl)propyl]ammoniumklorid (CAS-nr EC:27668-52-6/248-595-8) är permanent förbundet med filterets yta. **SK** Filter má pod mikroskopom viditeľný povlak z mikročastočiek, ktorý má biocidny účinok voči značnému množstvu baktérií, húb, plesní a kvasiniek. Aktívna látka povlaku - (Dimetyli)oktadecyl[3-(trimetoxysilyl)propyl]ammonium-chlorid (CAS/č. EC: 27668-52-6/248-595-8) je trvalo previazaná s povrchom filtra. **SI** Filter ima pod mikroskopom vidno prevleko, sestavljeno iz mikrodelcev, ki deluje biocidno na veliko število različnih bakterij, gliv in kvasovk. Aktivna snov v prevleki - Dimetiloktadecil[3-(trimetoksilil)propil]amonijs klorid (CAS/št. EC:27668-52-6/248-595-8) je trajno povezana s površino filtra. **UK IE MT** The filter has a micro-particle coating, which is visible under a microscope, and has a biocidal effect on a substantial number of bacteria, fungi, and yeasts. The active substance in the coating - dimethyloctadecyl[3-(trimethoxysilyl)propyl]ammonium chloride (CAS/EC no.: 27668-52-6/248-595-8) - is permanently bonded to the surface of the filter.