

Bollettino unificazione Pompe acqua / Water pump unification news letter

Codici coinvolti / involved parts number

METELLI	GRAF	KWP	Make	Model - Version	ADAPTABLE TO OE
24-0994	PA994	10994	BMW/CITROEN/ DS/MINI/ PEUGEOT	BMW: 1 116i; 118i (11-) CITROËN: Berlingo 1.6 16v (08-) - C3 1.4 VTi; 1.6 VTi (09-16) - C3 Pic. 1.4; 1.4 Vti 95 LPG; 1.6 (09-) - C4 1.4 VTi; 1.6 16v THP; 1.6 THP; 1.6 VTi; 1.6 VTi LPG (04-10) - C4 Grand Pic. 1.6 16v; 1.6 THP; 1.6 THP 150; 1.6 VTi (06-13) - C4 Pic. 1.6 THP; 1.6 THP 150; 1.6 Vti (06-13) - C5 1.6 T; 1.6 THP; 1.6 VTi (08-) - DS3 1.4 16v; 1.4 VTi; 1.6 16v, Cabrio; 1.6 T THP Racing, Cabrio; 1.6 THP 150; 1.6 THP Racing, Cabrio (09-13) - DS4 1.6 T THP; 1.6 THP; 1.6 VTi (11-14) - DS5 1.6 THP (11-15)CITROËN LCV: Berlingo 1.6 VTi (08-)DS: DS3 1.6 THP Racing, Cabrio; 1.6 THP, Cabrio (14-) - DS4 1.6 THP (14-) - DS5 1.6 THP (14-)MINI: Mini 1.4 One; 1.6 Cooper; 1.6 Cooper S; 1.6 Cooper S All4; 1.6 Cooper S JCW; 1.6 Cooper S, All4; 1.6 Cooper S, Cabrio; 1.6 Cooper, All4; 1.6 Cooper, Cabrio; 1.6 One; 1.6 One, Cabrio (06-16) - Mini SW 1.4; 1.6; 1.6 Cooper; 1.6 Cooper S; 1.6 One (07-13)Mini Van: Mini Clubvan 1.6 Cooper; 1.6 One (12-13)PEUGEOT: 2008 1.6 VTi (13-) - 207 1.4 16v; 1.6 16v; 1.6 16v, Coupe; 1.6 16v, Coupe, Cabrio (06-15) - 208 1.4 GPL; 1.4 VTi; 1.6 THP; 1.6 THP GTi; 1.6 VTi (12-) - 3008 1.6; 1.6 16v THP; 1.6 16v Vti; 1.6 THP (09-16) - 308 1.4 16v; 1.4 16v Vti; 1.6; 1.6 16v; 1.6 16v Cabrio; 1.6 16v THP; 1.6 Bioflex; 1.6 GTi; 1.6 THP (07-14) - 5008 1.6 16v; 1.6 16v THP; 1.6 THP (09-17) - 508 1.6; 1.6 THP; 1.6 VTi (10-) - RCZ 1.6 16v THP (10-15)PEUGEOT LCV: Partner/Ranch 1.6; 1.6 16v (08-)	11517550484/1201.H8/ 9801573380
24-1232	PA1232	101232	BMW/CITROEN/ DS/MINI/ PEUGEOT	BMW: 1 114i; 116i; 118i; 120i (11-) - 3 316i; 320i (11-) CITROËN: C4 Pic. 1.6 THP; 1.6 THP 150 (13-)DS: DS3 1.6 THP, Cabrio (14-) - DS4 1.6 THP (14-) - DS5 1.6 THP (14-)MINI: Mini 1.4 One; 1.6 Cooper; 1.6 Cooper S; 1.6 Cooper S All4; 1.6 Cooper S JCW; 1.6 Cooper S JCW All4; 1.6 Cooper S, All4; 1.6 Cooper S, Cabrio; 1.6 Cooper, All4; 1.6 Cooper, Cabrio; 1.6 One; 1.6 One, Cabrio (06-16) - Mini SW 1.4; 1.6; 1.6 Cooper; 1.6 Cooper S; 1.6 One (07-13)Mini Van: Mini Clubvan 1.6 Cooper; 1.6 One (12-13)	11517648827/11518604888/ 1201.H8/9801573380/ 9803442480

Pompa acqua / Water pump 24-0994/PA994/10994

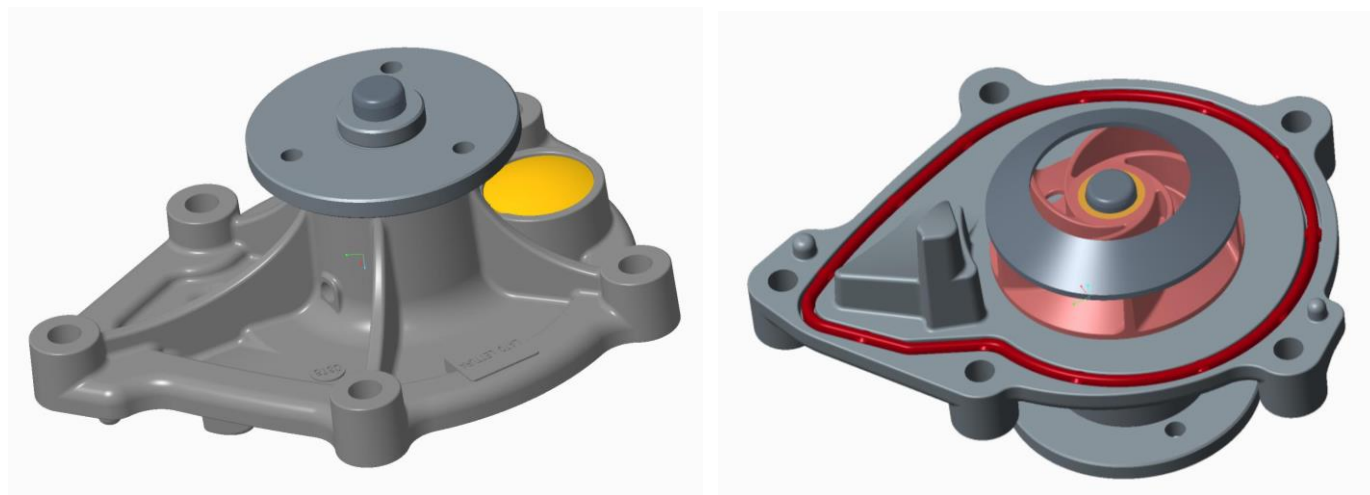
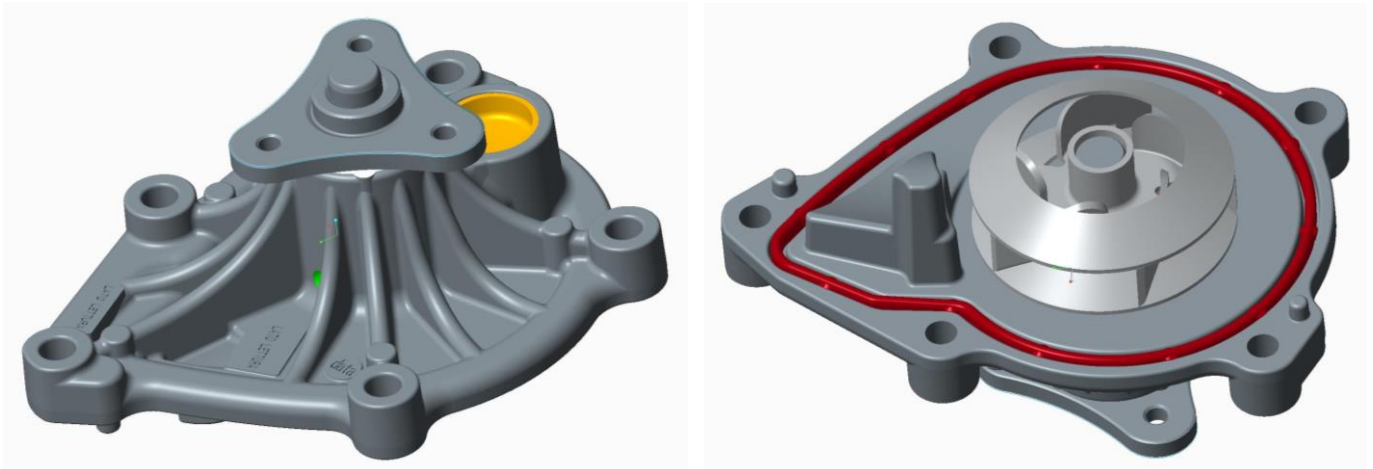


Fig.1-2: Pompa acqua 24-0994/PA994/10994 con mozzo circolare e girante in tecnopolimero.
Water pump 24-0994/PA994/10994 with circular hub and impeller made in technopolymer.

SOSTITUITA DA / REPLACED BY

Pompa acqua / Water pump 24-1232/PA1232/101232



Picture3-4: Pompa acqua 24-1232/PA1232/101232 con mozzo triangolare in acciaio sinterizzato e girante in lamiera.

Water pump 24-1232/PA1232/101232 with triangular hub made in sintered steel and impeller made in metal sheet.

La nuova pompa acqua 24-1232/PA1232/101232 differisce dalla pompa acqua 24-0994/PA994/10994 nel corpo per il maggior numero di nervature, nel mozzo per la forma ed il materiale e nella girante per il materiale e una leggera differenza della geometria.

Per quanto riguarda la differenza della girante, essa garantisce la corretta portata di liquido. Abbiamo eseguito delle prove prestazionali comparative tra la pompa acqua 24-0994/PA994/10994 e la pompa acqua 24-1232/PA1232/101232; potete vedere i risultati delle prove nei grafici sotto riportati. La nuova pompa acqua 24-1232/PA1232/101232 ha prestazioni migliori.

The new water pump 24-1232/PA1232/101232, differs from the water pump 24-0994/PA994/10994 in the housing for the most number of ribs, in the hub for shape and material and in the impeller for material and slight difference of geometry.

For what concerns the different impeller, it ensures the correct coolant flowrate. We performed comparison performance test between water pump 24-0994/PA994/10994 and water pump 24-1232/PA1232/101232; You can see the test results in the graph below.

The new water pump 24-1232/PA1232/101232 has better performance.

