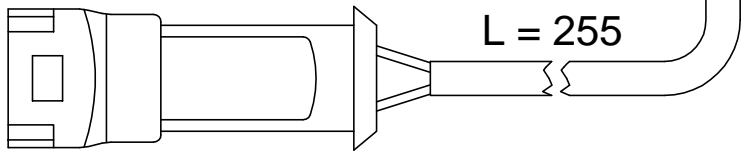
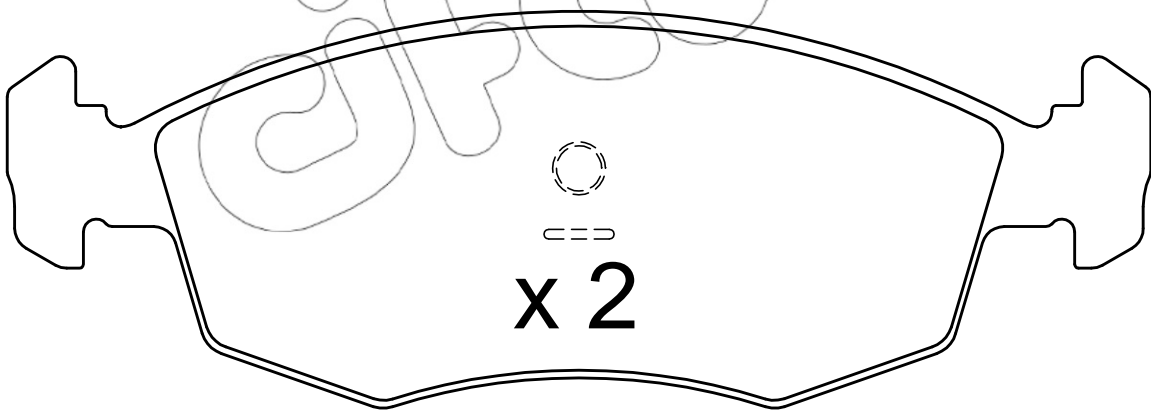
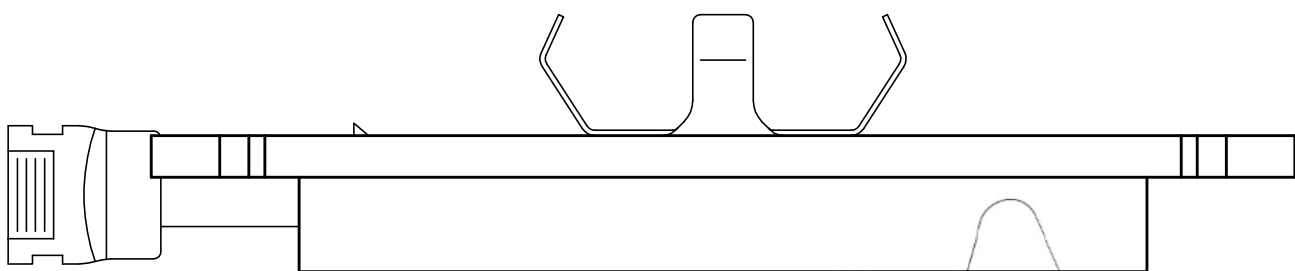


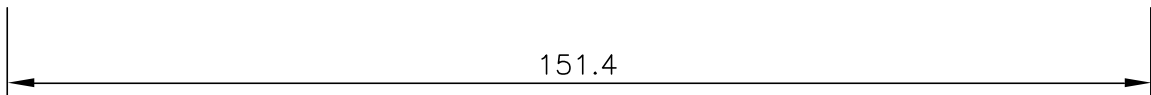
**x 2**



**L = 255**



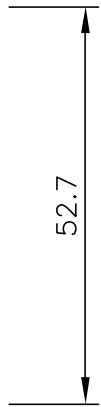
**x 2**



**151.4**



**18**



**52.7**