

**ISTRUZIONE DI MONTAGGIO
INSTRUCTIONS FOR MOUNTING**

O.E.	ISTRUZIONE INSTRUCTION	Note	
98439407 99448068	Chiudere foro con apposito tappo e rondella in dotazione, Fig.1.	Applicazioni con Ventilatore Automatico	Figura 1
	<i>Blank hole with attached plug and washer.</i>	For Application with Automatic Fan	<i>Picture 1</i>

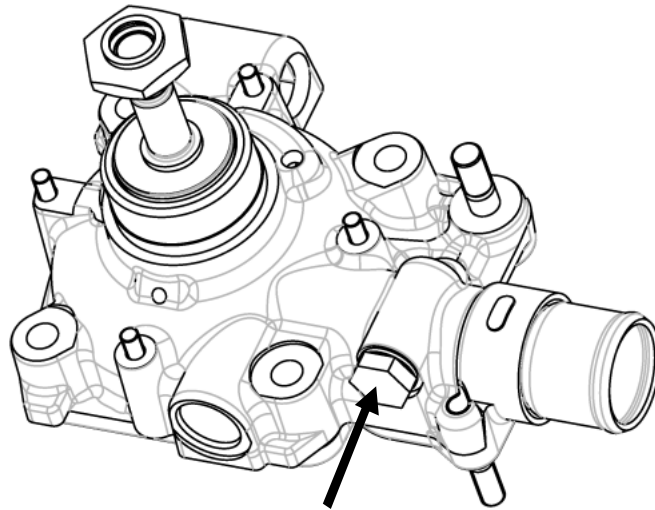


Figura 1 Picture 1.

O.E.	ISTRUZIONE INSTRUCTION	Note	
500300476 500361203 500361919 98438356 99438900	Non chiudere foro con tappo in dotazione, Fig.2, collegare la sonda di temperatura.	Applicazioni senza Ventilatore Automatico	Figura 2
	<i>Don't use the plug, but screw the temperature device.</i>	For Application without Automatic Fan	<i>Picture 2</i>

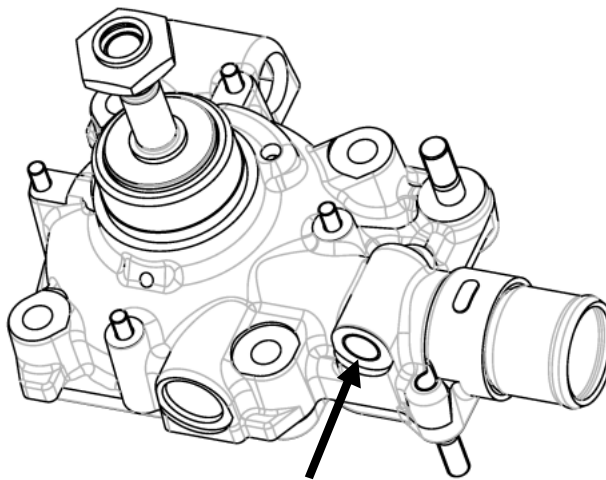
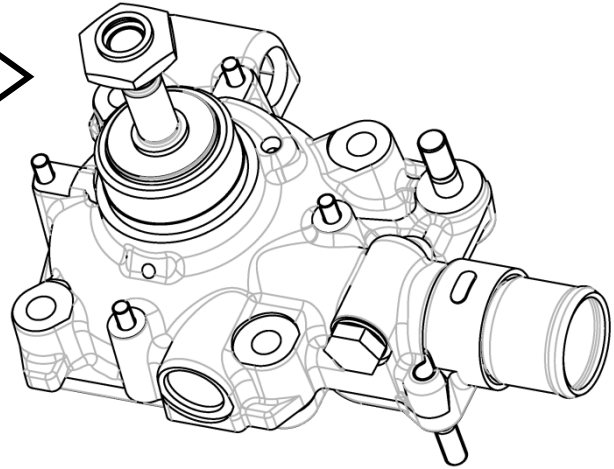
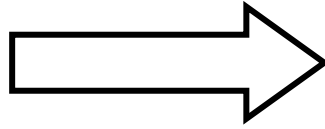


Figura 2 Picture2.

ISTRUZIONE DI MONTAGGIO PER
MOUNTING INSTRUCTIONS FOR

WATER PUMPS:
24-0913-24-0914-24-0915-24-0916
PA913-PA914-PA915-PA916
10913-10914-10915-10916



ATTENZIONE:

*Prestare particolare attenzione al montaggio della chiavetta sul cuscinetto ed al montaggio del gruppo di raffreddamento. **Forti colpi al cuscinetto possono causare rumorosità della pompa acqua e possono innescare rotture in esercizio.***

WARNING:

*Take care of the assembling operation, in particular for the bearing pin and cooling unit. **Hammer strokes on the shaft bearing can cause noisiness and water pump failure during engine running condition.***