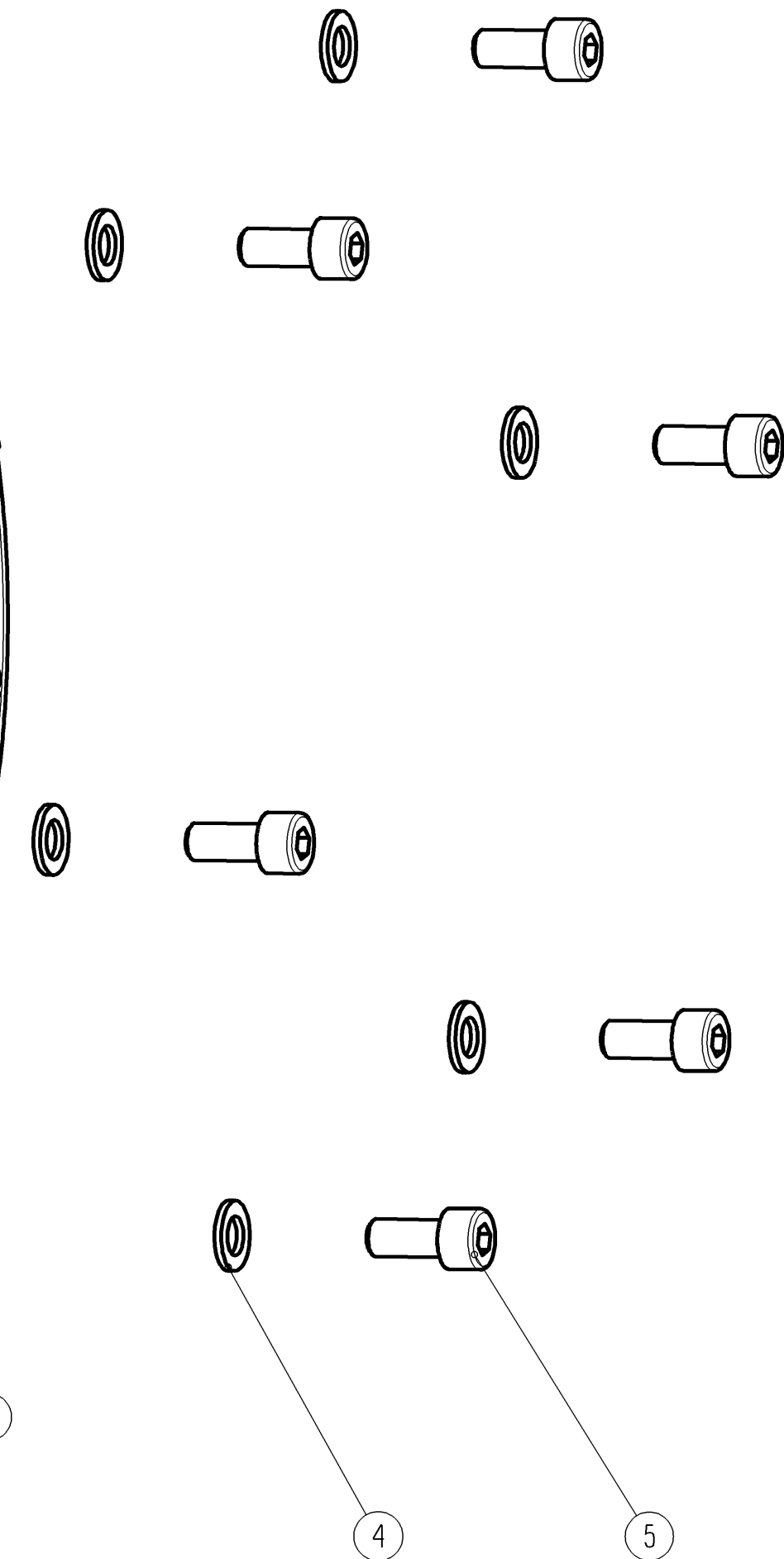
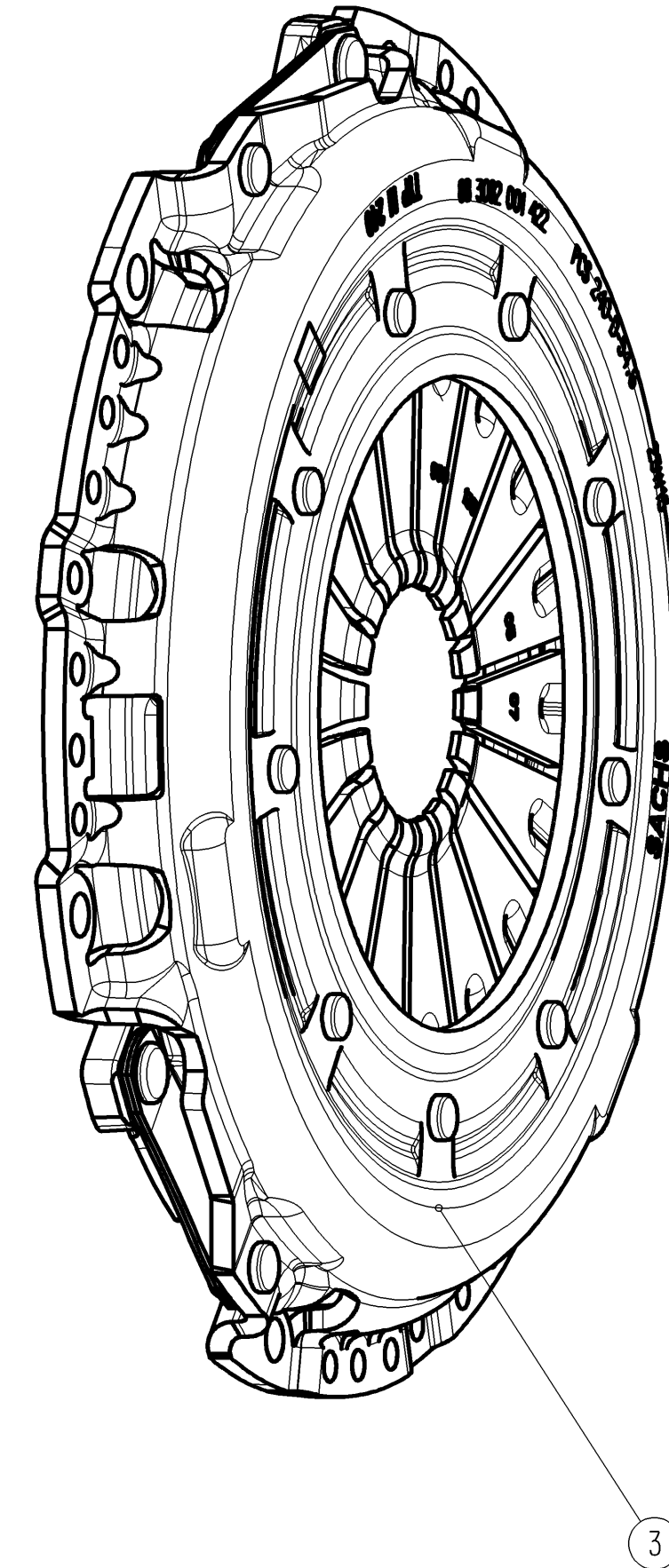
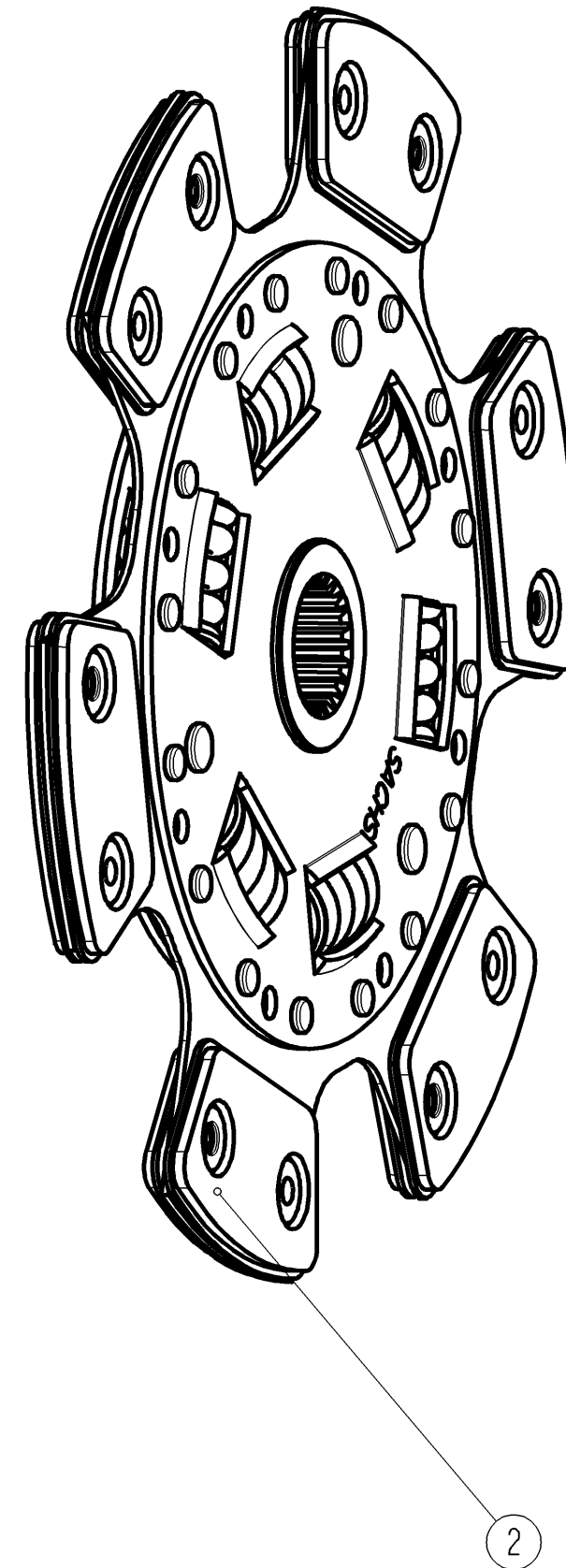
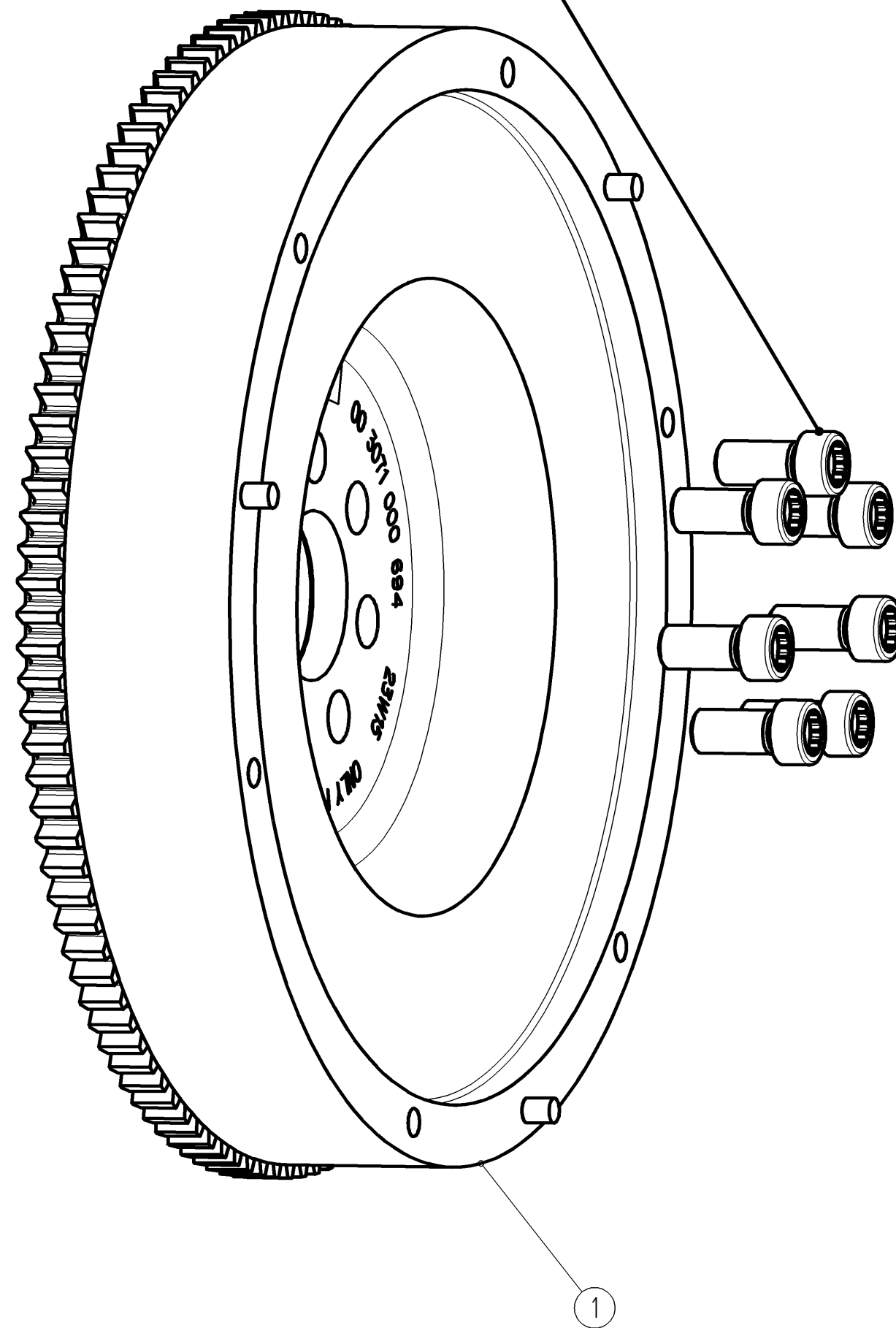


Einbauanleitung/INSTALLATION INSTRUCTION

KUPPLUNGSMODUL PCS 240
CLUTCH MODULE PCS 240

883089000149

(Kurbelwellenschrauben
Nicht im Lieferumfang enthalten!
CRANKSHAFT BOLTS
NOT INCLUDED IN DELIVERY!)



Stückliste/PARTS LIST: 883089000149

Nr NO	Identnummer PART-NO.	Bezeichnung DESCRIPTION	Menge QUANTITY
1	003071000694	ZSB SCHWUNGRAD PCS 240 FLYWHEEL ASSY PCS 240	1
2	881861999858	KUPPLUNGSSCHEIBE PCS 240-S8.3-091 CLUTCH DISC PCS 240-S8.3-091	1
3	883082001422	KUPPLUNGSDRUCKPLATTE PCS 240-D-54.6 CLUTCH COVER ASSY PCS 240-D-54.6	1
4	003018999524	SCHEIBE M8 DIN 125-A 8,4 WASHER M8 DIN 125-A 8,4	6
5	003015000142	ZYLINDERSCHRAUBE DIN 912 M8X18-12,9 CYLINDER SCREW DIN 912 M8X18-12,9	6

Position 4 und 5 in ZSB Schwungrad beigelegt
POSITION 4 AND 5 ENCLOSED IN FLYWHEEL ASSY

FUER DIESE ZEICHNUNG BEHALTEN WIR UNS ALLE RECHTE VOR. AUCH FUEER DEN FALL DER ANMELDUNG VON SCHUTZRECHTEN, VERVIELFAELTIGUNG, WEITERGABE AN DRITTE UND SONSTIGE VERWERTUNG SIND OHNE UNSERE EINWILLIGUNG UNZUESSIG. DIE ZEICHNUNG VERBLEIBT UNSER EIGENTUM. WE RESERVE ALL RIGHTS FOR THIS DRAWING. EVEN IN CASE OF APPLICATION FOR PATENTS RIGHTS, REPRODUCTIONS, TRANSMITTAL TO THIRD PARTIES, OR OTHER USE ARE NOT ALLOWED WITHOUT OUR CONSENT. THIS DRAWING REMAINS OUR PROPERTY.