



SERVICE INFO – INA 0100



Reparationssatser 533 0118 10 för remspännarenheter i aggregatdrivningen

Tillverkare: Audi, Škoda, Volkswagen

Modeller:

Audi: A4, A6, A8
Škoda: Superb
Volkswagen: Passat

Motorer: 2.5 TDI

Best. nr.: 533 0118 10 (SET)

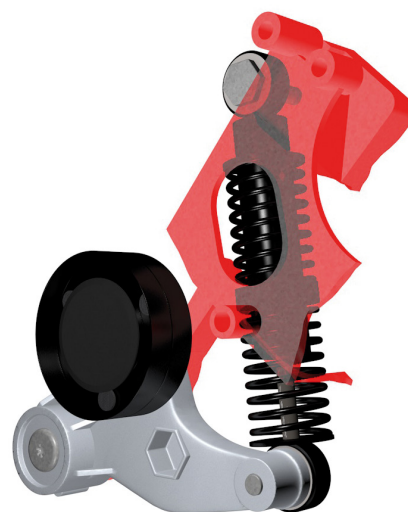


Bild 1: Kompletta spännarenheten

Samtliga komponenter hos remspännarenheten (bild 1) har dimensionerats till samma livslängd konstruktionsmässigt och de utsätts för gemensamt slitage. Denna förslitning är utomordentligt stor i vrid- och fästpunkter. Därför rekommenderar vi att man alltid byter remspännarenheten komplett.

Av denna anledning erbjuder Schaeffler Automotive Aftermarket en komplett reparationssats (sida 2/bild 3) för ovannämnda fordon.

Reparationssatsen innehåller, förutom de delar som är utsatta för förslitning, även samtliga nödvändiga delar för fastsättning (bild 2), samt en d

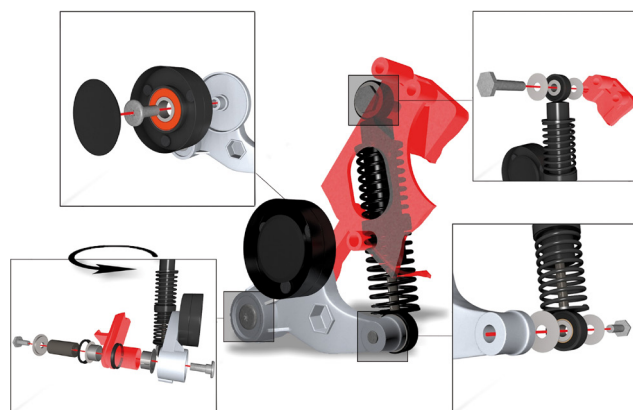


Bild 2: Översikt över fastsättningsdetaljer

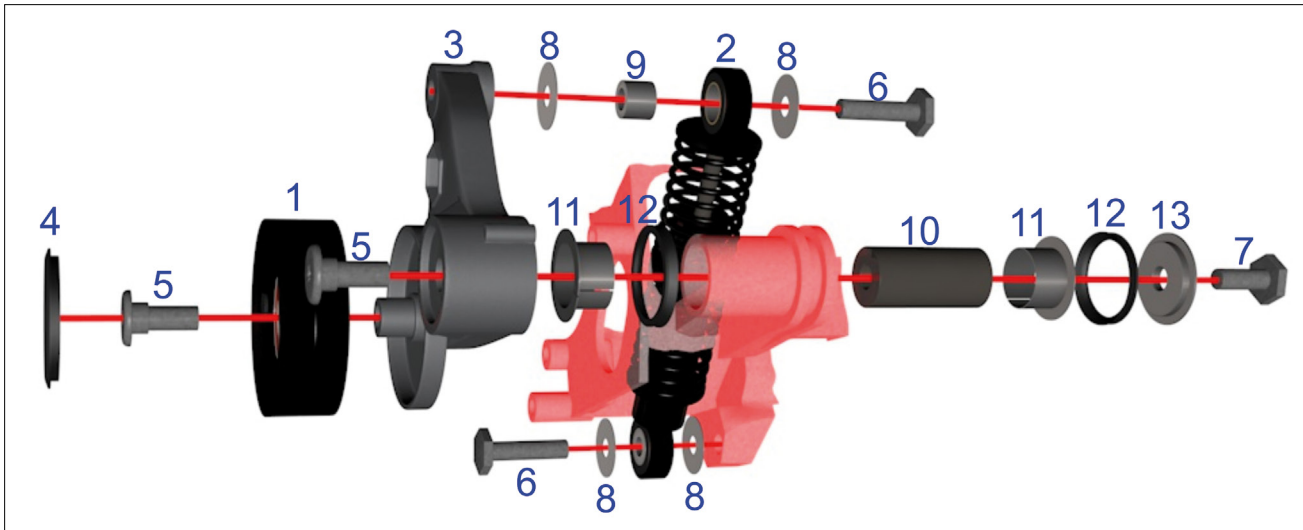


Bild 3: 533 0118 10 - INA reparationssett till remspännarenheter

Innehåll i reparationssett 533 0118 10:

- | | | | |
|---|--------------------------------|----|-----------------------------------|
| 1 | Spännrulle 531 0751 30 | 9 | Bussning \varnothing 8,2x12* |
| 2 | Dämpare 533 0112 10 | 10 | Bult M8x18x40* |
| 3 | Hållare 533 0115 10* | 11 | Glidlager \varnothing 18x20x12* |
| 4 | Skyddskåpa* | 12 | Tätning \varnothing 26 x 33 x 6 |
| 5 | Passkruv M8x10x25* | 13 | Bricka \varnothing 8,2x16* |
| 6 | Skruv M8x32* | | |
| 7 | Skruv M8x20* | | |
| 8 | Bricka \varnothing 8,2x24x1* | | |

*) Levereras inte separat

Schaeffler Automotive Aftermarket rekommenderar utbyte av samtliga komponenter i remdrivningen vid arbeten på hjälppaggregatdrivningen.

Följ fordonstillverkarens anvisningar!

INA 0100

"Schaeffler Automotive Aftermarket c/o Schaeffler Sverige AB"

Tel +46 (0)8 595 109 00

Fax +46(0)8 595 109 61

aftermarket.neu@schaeffler.com

<https://aftermarket.schaeffler.com>

SCHAEFFLER

REP>XPERT