

# INFO TECHNIQUE



## Entraînement de la pompe à injection sur les moteurs 2.5 TDI de Volkswagen AG - Instructions de montage pour le galet tendeur référence 531 0573 30

### Constructeurs :

Audi, Skoda, Volkswagen

### Modèles :

**Audi :** A4, A6, A8

**Skoda :** Superb

**VW :** Passat

### Moteur :

2.5 TDI

### Réfs. OE :

059 109 243 F (remplacée)

059 109 243 G (remplacée)

059 109 243 L (actuelle)

### Réf. INA :

531 0573 30

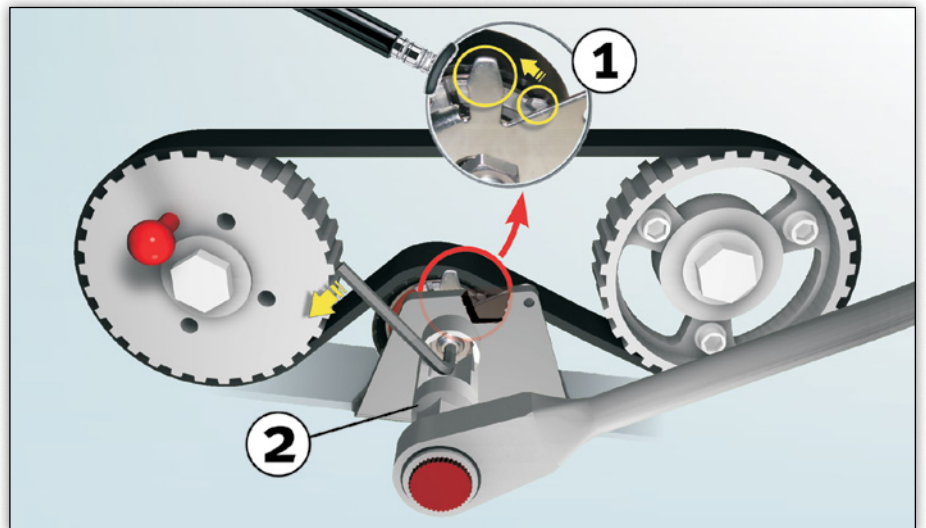


Image 1: Vue d'ensemble de l'entraînement et de la position du galet tendeur et de l'outil spécial

### Informations sur l'outil :

Utiliser un outil spécial pour le montage du galet tendeur (embout de clé à douille avec écartement de clé de 22 mm, par ex. Klann KL-0369-10)

### Instructions de montage du galet tendeur :

- 1) Monter le galet tendeur, référence 531 0573 30, sur le point de fixation
- 2) Poser la courroie de distribution (faire attention au sens de la marche !)
- 3) Poser l'embout de clé à douille avec écartement de clé 22 (voir informations sur l'outil) et la clé Allen (voir image 1, point 2)
- 4) Tourner la clé Allen le plus possible dans le sens antihoraire, jusqu'à ce que les deux repères se superposent (voir vue détaillée 1 sur image 1)
- 5) Maintenir la clé Allen dans cette position

et serrer l'écrou de fixation à l'aide de la clé à douille (couple de serrage :  $37 \text{ Nm} \pm 3 \text{ Nm}$ )

- 6) Une fois toutes les opérations effectuées sur la distribution, faire faire au vilebrequin au moins deux tours à la main, puis vérifier de nouveau les repères au PMH.  
Le cas échéant, le réglage doit à nouveau être effectué.

### Remarques :

Le tendeur, référence 531 0573 30, est monté par l'arrière.  
Le découpage hexagonal situé à l'avant ne sert pas au montage du galet tendeur.



Respecter les préconisations du constructeur du véhicule !

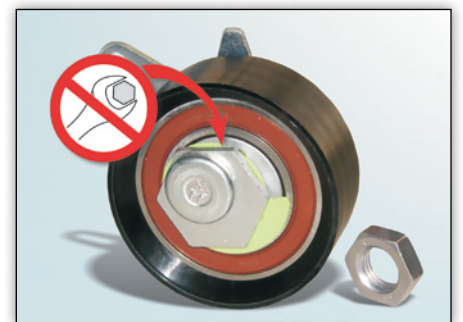


Image 2: Le découpage hexagonal situé sur le galet tendeur n'a aucune fonction

Vous trouverez les pièces de rechange INA correspondantes dans notre catalogue en ligne à l'adresse [www.Schaeffler-Aftermarket.com](http://www.Schaeffler-Aftermarket.com) ou sur RepXpert à l'adresse [www.RepXpert.com](http://www.RepXpert.com).

Version 07.2010

INA 0063

Sous réserve de modifications techniques  
© 2010 Schaeffler Automotive Aftermarket

S'il est fait mention des références des pièces de rechange du constructeur, ce n'est qu'à titre comparatif.

### Pour plus d'informations :

Téléphone : 01.40.92.34.04 ou 01.40.92.34.05 ou 01.40.92.34.06

Fax : 01.40.92.16.15

[www.Schaeffler-Aftermarket.com](http://www.Schaeffler-Aftermarket.com)

