

SERVICE-INFO



Mercedes-Benz-aggregaataandrijving: montage-instructie voor spaninrichtingen 534 0243 10 en 534 0244 10

Fabrikant: Mercedes-Benz

Modellen: A-Klasse (W168)
B-Klasse (W245)
Vaneo (414)

Motoren: 1.4 (166.940)
1.5 (266.920)
1.6 (166.960, 166.961)
1.7 (266.940)
1.9 (166.990, 166.991)
2.0 (266.960, 266.980)
2.1 (166.995)
1.7D (668.940, 668.941,
668.942, 668.914)

OE-nummers: (1) A 166 200 09 70
(2) A 668 200 21 70

Artikelnr.: (1) 534 0243 10
(2) 534 0244 10

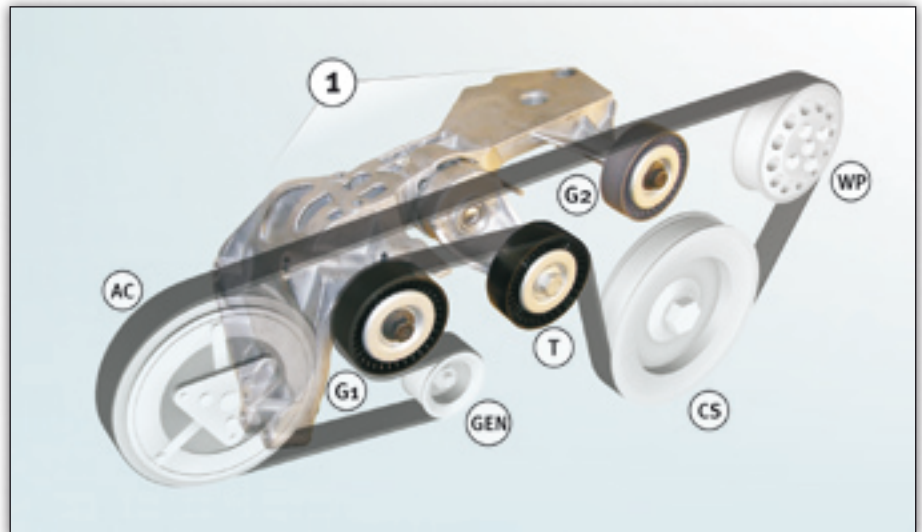


Fig. 1: 534 0243 10 - Drager met spaninrichting in de aggregaataandrijving en aandrijfschema

Bij de bovengenoemde voertuigen, waarin de spaninrichting 534 0243 10 of 534 0244 10 is gemonteerd, kan sprake zijn van toenemend lawaai of verhoogde riemslijtage. Deze symptomen kunnen ook na het vervangen van de spaninrichting en de riem optreden.

Verdere instructies:

- 1) Controleer de werking van de generatortorvrijlooprol en vervang deze indien nodig.
- 2) Vervang de spaninrichting alleen in haar geheel. De bijbehorende riemspreker kan niet afzonderlijk worden vervangen.

Opgelet:

Let op de montagevolgorde en het aanhaalmoment van de schroeven van de spaninrichting. Een montage-instructie is bij de producten bijgevoegd.

Schaeffler Automotive Aftermarket adviseert de uitlijning van de riemschijven van de afzonderlijke aggregaten, met name van de alternator en de waterpomp, nauwkeurig te controleren. Als de uitlijning niet in orde is, moet deze beslist worden gecorrigeerd.

Legende bij Fig. 1:

- (1) Spaninrichting met spanarm (T) en geleiderollen (G1/G2)
(AC) Aircocompressor
(GEN) Alternator
(CS) Krukas
(WP) Waterpomp



Neem altijd de aanwijzingen van de autofabrikant in acht.

U vindt de overeenkomstige reserveonderdelen in onze onlinecatalogus op www.Schaeffler-Aftermarket.com of via RepXpert op www.RepXpert.com.

Versie 01.2010

INA 0050

Technische wijzigingen voorbehouden
© 2010 Schaeffler Automotive Aftermarket oHG

Voor meer informatie:

Telefoon: +49(0)1801-753-333*

Fax: +49(0)6103-753-297

INA-AS@Schaeffler.com

www.Schaeffler-Aftermarket.de

*4,6 ct/min. vanuit het Duitse vaste net, voor mobiele oproepen kunnen afwijkende prijzen gelden.

