



## SERVICE INFO – INA 0040



# Merkityt keinuviivut vierintäkosketuksella

## BMW Valvetronic ja PSA -moottoreihin

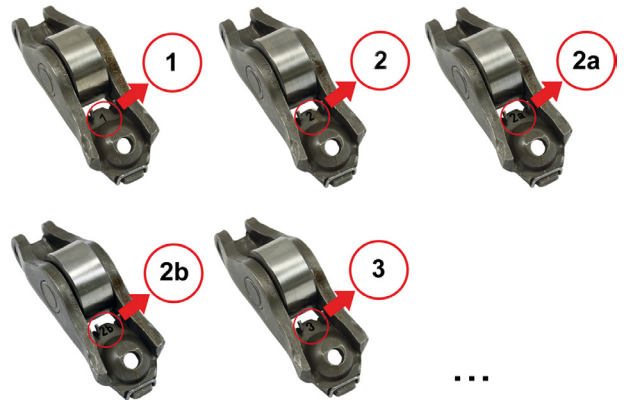
Autonvalmistajat: BMW, Citroën, Mini, Peugeot

Tuotenumero/OE Nrot:

INA	BMW	PSA
422 0221 10	11 33 7 559 792	0903.H3
422 0222 10	11 33 7 559 793	0903.H5
422 0223 10	11 33 7 559 794	0903.H6
422 0224 10	11 33 7 559 795	0903.H7
422 0225 10	11 33 7 559 796	0903.H8
422 0226 10	11 33 7 559 797	0903.J6
422 0231 10	11 33 7 530 979	-
422 0232 10	11 33 7 530 980	-
422 0233 10	11 33 7 530 981	-
422 0234 10	11 33 7 530 982	-



Kuva 1: BMW-Valvetronic -järjestelmän katsaus



Kuva 2: Esimerkki keinuviivun merkinnästä

BMW Valvetronic ja PSA -moottoreissa on merkityt venttiilien keinuviivut sekä imu- että pakoventtiilien puolella.

Kaikki keinuviivut on merkitty koodinumerolla (ks. kuva 2) yhtä poikkeusta lukuun ottamatta. Tässä poikkeavassa rakenteessa ei keinuviivussa ole koodinumeroa.

Keinuviivujen vaihto on aina suoritettava kyseisiä tyyppiä vastaavalla tavalla. Tämä tarkoittaa sitä, että kaikissa moottoriin asennetuissa keinuviivuuissa täytyy olla sama merkintä. Toisin sanottuna on kaikissa keinuviivuuissa oltava joko sama koodinumero tai ei mitään numeroa.

Poikkeuksellisissa tapauksissa on moottoriin voitu asentaa keinuviivuja eri merkinnöillä. Tässä tapauksessa on asennettavassa uudessa keinuviivussa oltava sama merkintä kuin järjestelmästä poistetussa keinuviivussa.

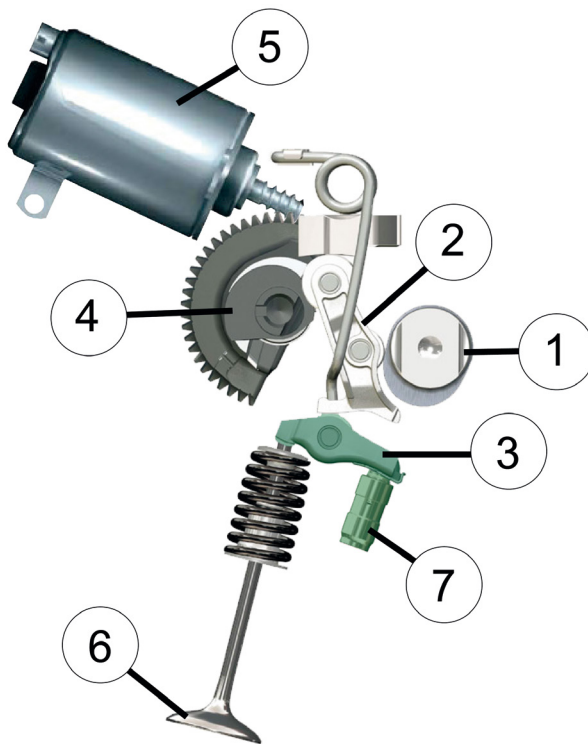
INA 0040

### Valvetronic-moottorien tekninen tausta (kuva 3):

Nokka-akseli (1) ei ohjaa suoraan imuventtiiliä vaan ohjaus tapahtuu välivivun (2) välityksellä.

Vivun (2), joka on myös merkitty, keskellä on pyörä, joka koskettaa nokkaan. Sen alapää osuu venttiilien keinuvivun (3) ja hydraulisen tasauselementin – venttiilinnostimen (7) pyörään.

Ylhäällä vipu (2) nojaa toisella pyörällä epäkeskoakseliin (4). Kuljettajan määräämän vaadittavan kuormitustilan mukaan kääntää sähkömoottori (5) epäkeskoakselia (4). Vipu (2) siirtää nokan pyörimisliikkeen epäkeskon asennosta riippuen venttiiliin (6). Järjestelmä säättää venttiilin avautumismatkaa ja tähän vaikuttaa moottorin kierrosluku sekä kaasupolkimen asento.



Kuva 3: Yksityiskohtainen kuva BMW Valvetronic -järjestelmän komponenteista

Noudata ajoneuvon valmistajan ohjeita!

INA 0040