



SERVICE INFO – INA 0040



Značená vahadla s valivým kontaktem

pro motory BMW s Valvetronic a pro motory PSA

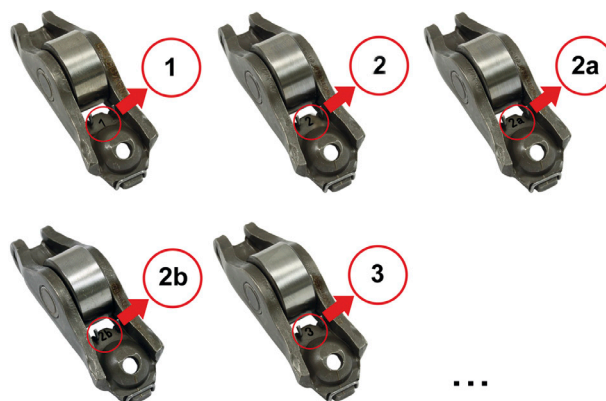
Výrobci: BMW, Citroën, Mini, Peugeot

Obj. č./OE čísla:

INA	BMW	PSA
422 0221 10	11 33 7 559 792	0903.H3
422 0222 10	11 33 7 559 793	0903.H5
422 0223 10	11 33 7 559 794	0903.H6
422 0224 10	11 33 7 559 795	0903.H7
422 0225 10	11 33 7 559 796	0903.H8
422 0226 10	11 33 7 559 797	0903.J6
422 0231 10	11 33 7 530 979	-
422 0232 10	11 33 7 530 980	-
422 0233 10	11 33 7 530 981	-
422 0234 10	11 33 7 530 982	-



Obrázek 1: Přehled systému BMW Valvetronic



Obrázek 2: Příklad značení na vahadle

V motorech BMW Valvetronic a v motorech PSA jsou montována značená vahadla ventilů na straně sacích i výfukových ventilů.

Každé vahadlo je označeno kódovým číslem (viz obrázek 2) s jednou výjimkou. V této odlišné konstrukci není uvedeno kódové číslo na vahadle.

Výměna vahadel musí být vždy provedena podle příslušných druhů. To znamená, že všechna vahadla namontovaná v motoru musí mít stejné značení. Jinými slovy musí mít všechna vahadla stejné kódové číslo nebo žádné číslo.

Ve vzácných případech se může stát, že jsou montována vahadla s různým značením. V tomto případě musí mít montované nové vahadlo stejné značení jako vahadlo demontované ze systému.

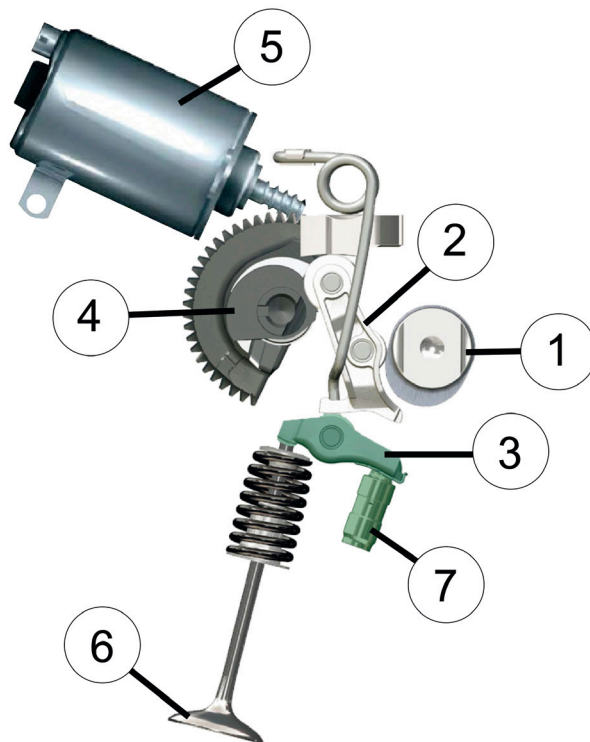
INA 0040

Technické pozadí pro motory s Valvetronic (obrázek 3):

V tomto případě sací ventil přebírá funkci škrticí klapky a není ovládán přímo vačkovou hřídelí (1), ale přes vloženou páku (2).

Vložená páka (2), která je rovněž značena, má ve středu kladku, která běží po vačce. Její dolní konec dosedá na kladku ventilového vahadla (3) s hydraulickým vyrovnávacím elementem – zdvihátkem (7).

Nahoře se páka (2) opírá druhou kladkou o excentrickou hřídel (4). Podle požadovaného stavu zatížení určeného řidičem pootočí elektromotor (5) excentrickou hřídel (4). Vložená páka (2) přenáší otáčení vačky v závislosti na poloze excentru na ventil (6). Variabilní přestavení systému se provádí v závislosti na otáčkách motoru a poloze pedálu akcelerace.



Obrázek 3: Detailní pohled na komponenty systému v BMW Valvetronic

Dbejte na pokyny výrobce vozidla!

INA 0040

Schaeffler REXPERT tým Česká republika a Slovensko
Schaeffler CZ, s.r.o.

www.rexpert.cz, rexpert.cz@schaeffler.com

REXPERT portál (registrace, nefunkční heslo) +420 267 298 606 (CZ)

Montáž, servis produktů Schaeffler +420 602 240 554 (CZ)

SCHAEFFLER
REXPERT