



SERVICE INFO – INA 0023



Οδηγίες τοποθέτησης

Τεντωτήρα ιμάντα 533 0079 20

Κατασκευαστές: Opel, Saab, Vauxhall

Μοντέλα:

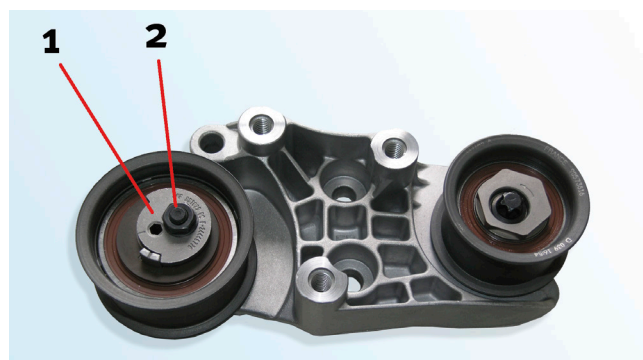
Opel	Omega-B, Vectra-B
Saab	9-5, 900 II, 9000
Vauxhall	Omega, Vectra

Κινητήρας: 2,5 V6, 3,0 V6

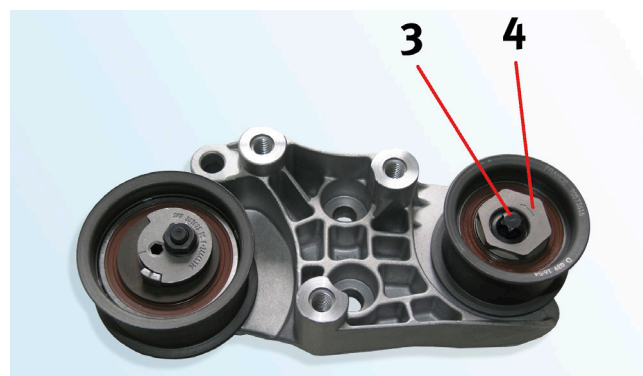
Κωδικός ανταλλακτικού: 533 0079 20

Κωδικός OE:

Opel	56 36 417, 56 36 420, 56 36 730, 5636730, 636 385, 90466473, 90528222, 90570844, 9120501, 9128444
Saab	4623906, 4773842
Vauxhall	9128444



Εικόνα 1: 533 0079 20



Εικόνα 2: 533 0079 20

Κατά την αντικατάσταση του τεντωτήρα ιμάντα 533 0079 20 πρέπει πριν την τοποθέτηση του οδοντωτού ιμάντα να ξεβιδωθούν και οι δύο τεντωτήρες. Αν δεν χαλαρώσει ο δεξιός τεντωτήρας, δεν μπορεί να τοποθετηθεί ο οδοντωτός ιμάντας.

Οδηγίες για σωστή εγκατάσταση:

1. Τοποθετήστε το νέο συγκρότημα τεντωτήρα ιμάντα σύμφωνα με τις υποδείξεις του κατασκευαστή του οχήματος
2. Ξεσφίξτε το παξιμάδι (2) του τεντωτήρα
3. Χαλαρώστε το έκκεντρο (1) του τεντωτήρα προς τα δεξιά, έως ότου το έκκεντρο ακουμπήσει στο δεξιό τέρμα
4. Ξεβιδώστε τη βίδα (3) της τροχαλίας παρέκκλισης
5. Χαλαρώστε το έκκεντρο (4) της τροχαλίας παρέκκλισης
6. Τοποθετήστε τον οδοντωτό ιμάντα σύμφωνα με τις οδηγίες του κατασκευαστή του οχήματος

Η τοποθέτηση και η ρύθμιση της τάσης του οδοντωτού ιμάντα πραγματοποιείται σύμφωνα με τις προδιαγραφές του κατασκευαστή.

Μην χρησιμοποιείτε εργαλεία ως μοχλό (όπως π.χ. κατσαβίδι) για την τοποθέτηση του οδοντωτού ιμάντα.

Dbejte na pokyny výrobcce vozidla!

Schaeffler REXPERT tým Česká republika a Slovensko
Schaeffler CZ, s.r.o.

www.rexpert.cz, rexpert.cz@schaeffler.com

REXPERT portál (registrace, nefunkční heslo) +420 267 298 606 (CZ)

Montáž, servis produktů Schaeffler +420 602 240 554 (CZ)

SCHAEFFLER
REXPERT

INA 0023