



SERVICE INFO – INA 0023



Инструкции за монтаж

Блок за обтягане на ремък 533 0079 20

Производители: Opel, Saab, Vauxhall

Модели:

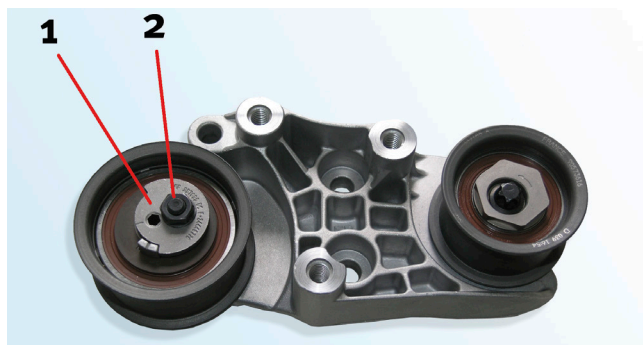
Opel	Omega-B, Vectra-B
Saab	9-5, 900 II, 9000
Vauxhall	Omega, Vectra

Двигатели: 2,5 V6, 3,0 V6

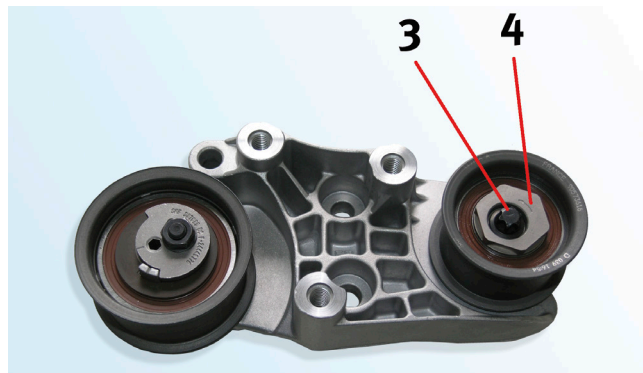
Арт. номер: 533 0079 20

OE номера:

Opel	56 36 417, 56 36 420, 56 36 730, 5636730, 636 385, 90466473, 90528222, 90570844, 9120501, 9128444
Saab	4623906, 4773842
Vauxhall	9128444



Снимка 1: 533 0079 20



Снимка 2: 533 0079 20

При смяна на блок за обтягане на ремък 533 0079 20, преди поставянето на зъбния ремък трябва да се разхлабят и двете обтягащи ремъчни ролки. Ако дясната обтягаща ремъчна ролка не се разхлаби, зъбният ремък не може да бъде сложен.

Инструкции за правилен монтаж:

1. Монтирайте новия блок за обтягане на ремък в съответствие със спецификациите на производителя.
2. Разхлабете гайката (2) на обтяжната ролка
3. Разхлабете ексцентрика (1) на обтягащата ролка, като го завъртете обратно на часовниковата стрелка, докато легне върху стопа
4. Разхлабете винта (3) на отклоняващата ролка
5. Разхлабете ексцентрика (4) на отклоняващата ролка
6. Сложете зъбния ремък в съответствие със спецификациите на производителя

Зъбният ремък трябва да се сложи и обтегне в съответствие със спецификациите на производителя.

При монтажа на зъбния ремък не използвайте никакви инструменти в качеството на лост (например отвертка).

Съблюдавайте спецификациите на производителя на автомобила!

Шефлер България ООД

бул. Дондуков 62А, 1504 София, България
Тел.: +359 2 946 3900
aftermarket.bg@schaeffler.com
<https://aftermarket.schaeffler.bg>