



Strona 1 / 2

Napinacz hydrauliczny 533 0097 10 w zestawie zamiennym dla napinacza mechanicznego 533 0015 10 do modeli BMW

Producent: BMW

Modele: E34, E36, E38, E39, E46, E53, E60, E61, E65, E66, E83, Z3, Z4

Silniki:

E34	520, 525
E36	320, 323, 325, 328
E38	728
E39	520, 523, 525, 528, 530
E46	320, 323, 325, 328, 330
E53	3.0
E60	520, 525, 530
E61	520, 525, 530
E65	730
E66	730
E83	2.5, 3.0
Z3	2.0, 2.2, 2.8, 3.0
Z4	2.2, 2.5, 3.0

Nr. OE.:

11 28 1 427 252 (mech.)
11 28 1 735 899 (mech.)
11 28 1 748 832 (mech.)

Nr.Ref.:

533 0015 10 (mech.)
533 0097 10 (hydr.)



Foto 1: 533 0015 10 (napinacz mechaniczny)



Foto 2: 533 0097 10 (napinacz hydrauliczny)

Napinacz mechaniczny 533 0015 10 (fot. 1) został na pierwszym montażu zastąpiony napinaczem hydraulicznym (foto 2).

Schaeffler Automotive Aftermarket wprowadził do oferty, jako alternatywne rozwiązanie, zestaw montażowy 533 0097 10, w którym oprócz napinacza hydraulicznego zawarte są wszystkie elementy niezbędne do zmiany z wersji napinacza mechanicznego na hydrauliczny (foto 3).

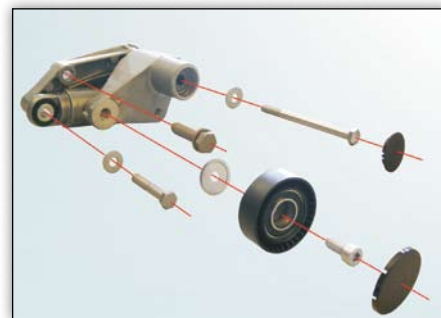


Foto 3: 533 0097 10 - zawartość zestawu

W zestawie znajduje się również instrukcja opisująca dokładnie sposób montażu.

Uwaga:

Na 2 str. niniejszej Serwis Info pokazano dokładne miejsca montażu obu napinaczy.

Napinacz hydrauliczny 533 0097 10 w zestawie zamiennym dla napinacza mechanicznego 533 0015 10 do modeli BMW

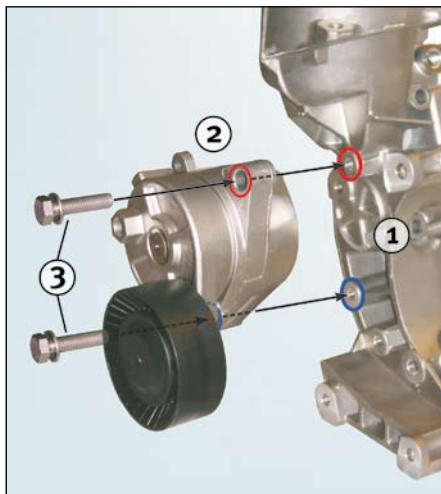


Foto 4: Miejsce montażu napinacza mechanicznego

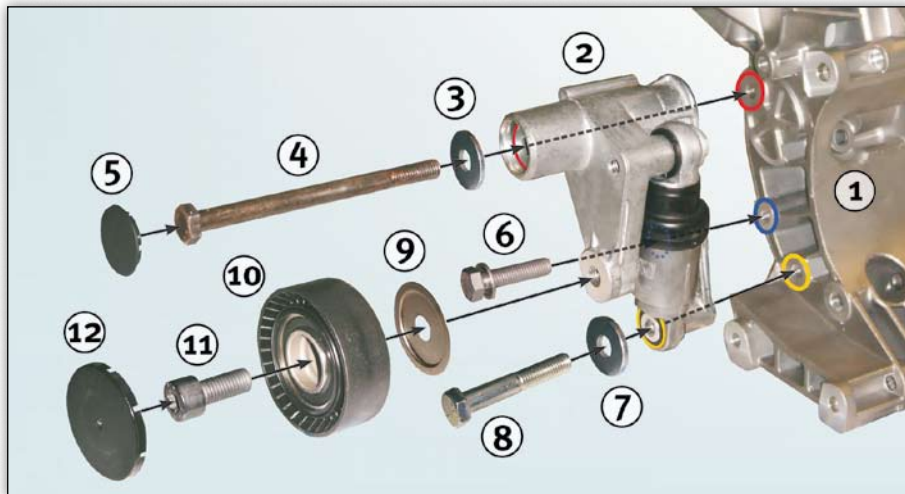


Foto 5: Miejsce montażu napinacza hydraulicznego 533 0097 10, wraz z wszystkimi dodatkowymi komponentami

Opis do Foto 4:

- (1) uchwyt na bloku silnika*
- (2) napinacz 533 0015 10
- (3) śruby mocujące M8x35*

Opis do Foto 5:

- (1) uchwyt na bloku silnika*
- (2) ramię napinające 534 0009 10
- (3) podkładka M8x21x2 mm
- (4) śruba M8x105 mm
- (5) osłona 30x4,2 mm
- (6) śruba M8x35 mm
- (7) podkładka M8x21x2 mm
- (8) śruba M8x50 mm
- (9) pokrywa M10x40x1,5 mm
- (10) rolka prowadząca 532 0001 10
- (11) śruba M10x25
- (12) osłona 55x5 mm

Uwaga:

Należy zwrócić uwagę, że w celu zapewnienia właściwego działania, do montażu napinacza hydraulicznego w odróżnieniu od mechanicznego, mają zastosowanie inne otwory mocujące.



Stosować się do zaleceń producenta pojazdu!

Właściwe części zamienne można dobrać w naszym katalogu-online, pod adresem www.Schaeffler-Aftermarket.pl lub na portalu www.RepXpert.com

*) część nie wchodząca w skład zestawu

Stan 04.2010

INA 0022

Zastrzega się prawo do zmian technicznych

© 2010 Schaeffler Automotive Aftermarket

Dalsze Informacje:

Telefon: +48 22 878 31 65

Fax: +48 22 878 31 64

Email: aaminfo@schaeffler.com

www.Schaeffler-Aftermarket.pl

