

# SERVICE-INFO



## Nevarnost zamenjave napenjalnih valjev 531 0399 20 in 531 0500 20

### Proizvajalec vozil:

Audi, Seat, Skoda,  
Volkswagen

### Model:

- Audi A3, TT, TT Roadster
- Seat Alhambra, Leon, Toledo II
- Skoda Octavia
- Volkswagen Bora, Golf IV, New Beetle

### Motor:

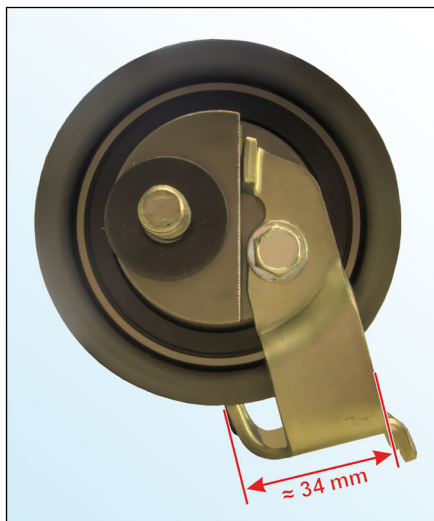
1.8, 1.8T

### LuK AS Katal.št.:

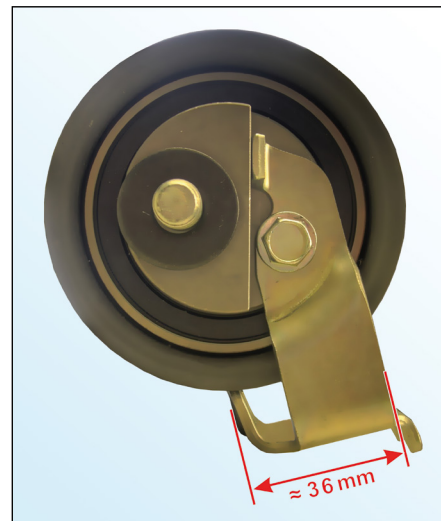
531 0399 20  
531 0500 20

### Št. originalnega dela:

531 0399 20 06B 109 243 (aktiv)  
531 0500 20 06B 109 243 F (aktiv)  
06B 109 243 D  
06B 109 243 A




Slika 1: 531 0399 20



Slika 2: 531 0500 20


Pri menjavi napenjalnega valja v krmilnem pogonu natančno pazite, kateri napenjalni valj ustreza konkretnemu vozilu.

Obeh napenjalnih valjev **531 0399 20** in **531 0500 20** na zunaj skoraj ni mogoče razločevati.

 Zaradi montaže napačnega napenjalnega valja se lahko **poškoduje motor!**  
Upoštevajte podatke proizvajalca vozila!

### Pozor:

Zaradi različne geometrije omejevalne pločevine napenjalnih valjev **ne** smete zamenjati!

 Upoštevajte podatke proizvajalca vozila!

Ustrezne rezervne dele boste našli v našem on-line katalogu na spletnih straneh [www.Schaeffler-Aftermarket.com](http://www.Schaeffler-Aftermarket.com) ali v RepXpert na naslovu [www.RepXpert.com](http://www.RepXpert.com).

Stanje 06.2008  
**INA 0021**

Tehnične spremembe pridržane  
© 2008 Schaeffler Automotive Aftermarket

