



SERVICE INFO – INA 0007



Instrucțiuni montare

rolă întinzătoare 531 0402 20

Producători: Audi, Skoda, Volkswagen

Motor: 2.5 TDI

Cod motor: AFB, AKN, AYM, AKE,
BAU BDH, BCZ, BDG, BFC

Nr. piesă LuK AS: 531 0402 20

Nr. OE: 059 1092 43 D
059 1092 43 J

Ori de câte ori efectuați intervenții asupra curelei de distribuție, verificați corectitudinea montării rolei întinzătoare 531 0402 20 aflată în partea inferioară a sistemului.

Montarea incorectă duce la deteriorări ale motorului în timpul funcționării!
Respectați instrucțiunile producătorului!

Când montați întinzătorul hidraulic (6) și rola întinzătoare, asigurați-vă că opritorul (2) rolei întinzătoare este poziționat corect (vezi fig. 3 și fig.4 pe pagina 2). În timpul montării opritorul (2) trebuie să atingă suprafața de contact (7) a pârghiei de ghidaj (5).

Legenda:

1. Șurub rolă întinzătoare
2. Opritor
3. Orificiu hexagonal
4. Filet strângere rolă întinzătoare
5. Pârghie ghidaj
6. Întinzător hidraulic
7. Suprafața de contact a pârghiei de ghidaj
8. Punct de pivotare al pârghiei de ghidaj

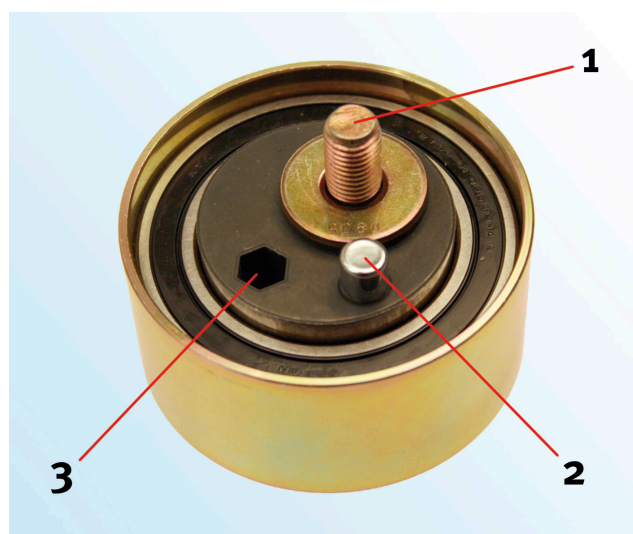


Figura 1: 531 0402 20 (vedere din spate)

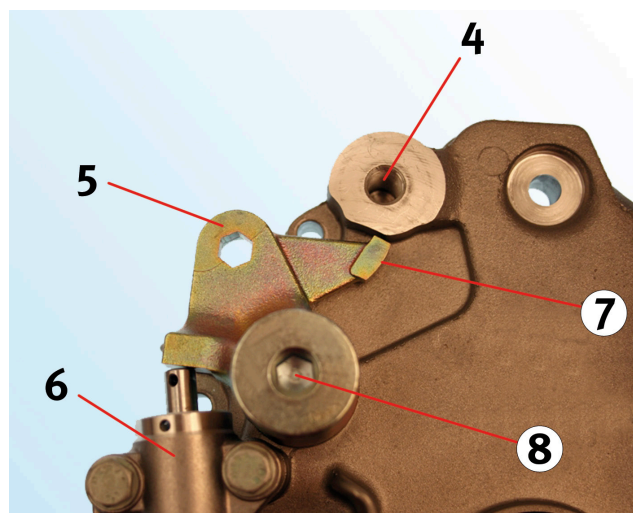


Figura 2: Capac cilindru

INA 0007

Corect!

Fig. 3:
Opritorul (2) rolei întinzătoare atinge suprafața de contact (7) a pârghiei de ghidaj (5).

Fig. 4:
Orificiul hexagonal (3) se află aproximativ în unghi drept față de axa șurubului (1) rolei întinzătoare și a punctului de pivotare (8) a pârghiei de ghidaj (5) (vezi liniile galbene).

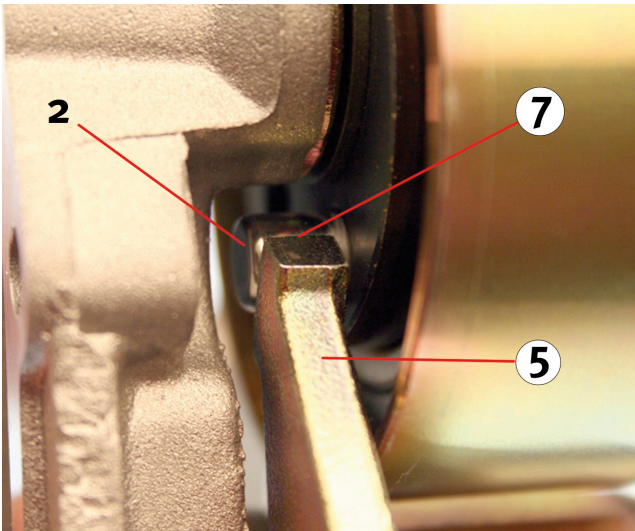


Figura 3: Poziție corectă (vedere din spate)

Greșit!

Fig. 5:
Opritorul (2) rolei întinzătoare se află în spatele pârghiei de ghidaj (5).

Fig. 6:
Orificiul hexagonal (3) este poziționat în linie dreaptă față de axele șuruburilor, (1) rola întinzătoare și punctul de pivotare (8) a pârghiei de ghidaj (5) (vezi liniile galbene).

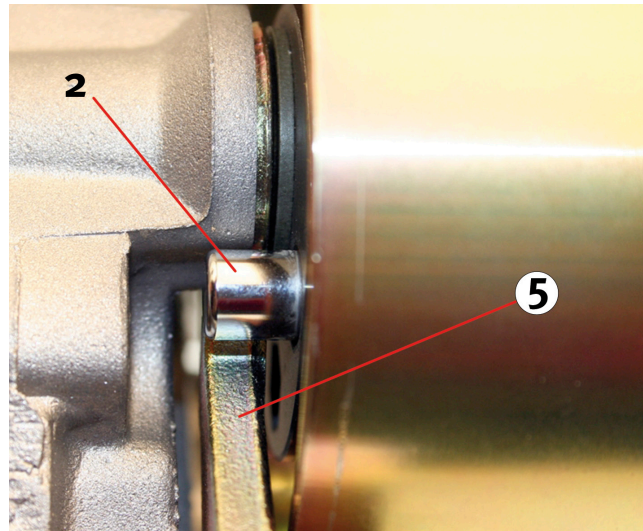


Figura 5: Poziție incorectă (vedere din spate)

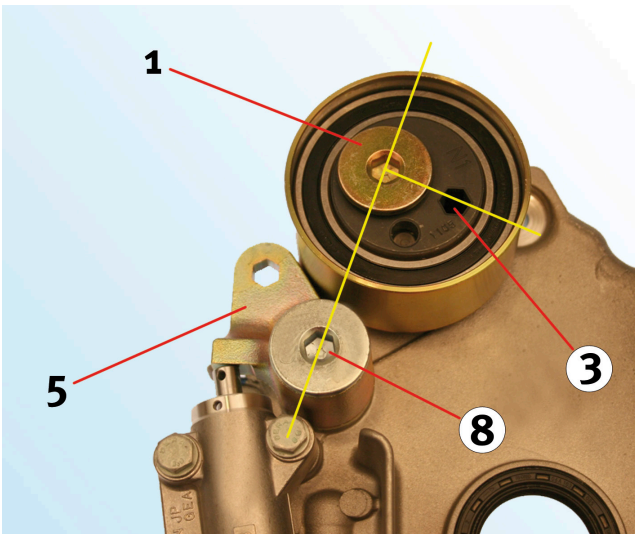


Figura 4: Poziție corectă (vedere frontală)

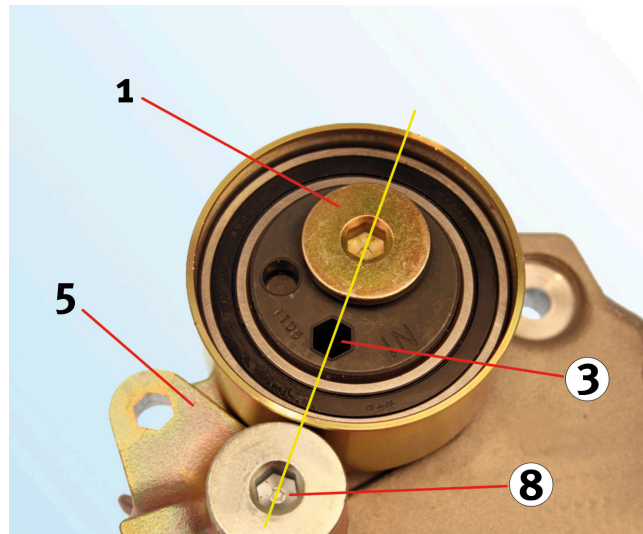


Figura 6: Poziție incorectă (vedere frontală)

Respectați specificațiile producătorului autovehiculului!