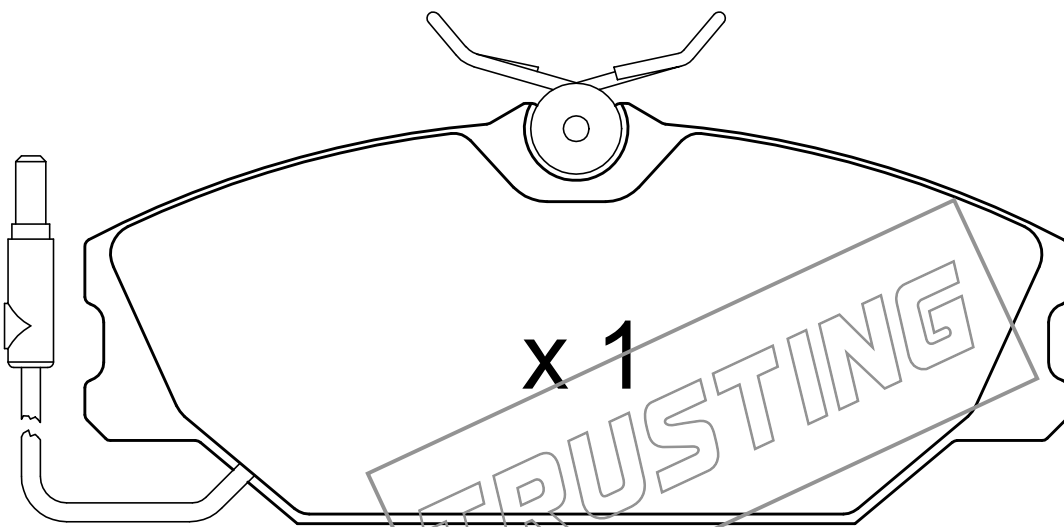
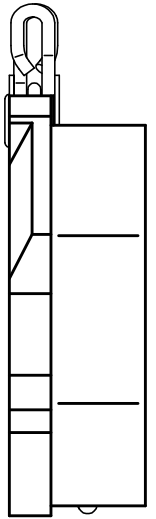
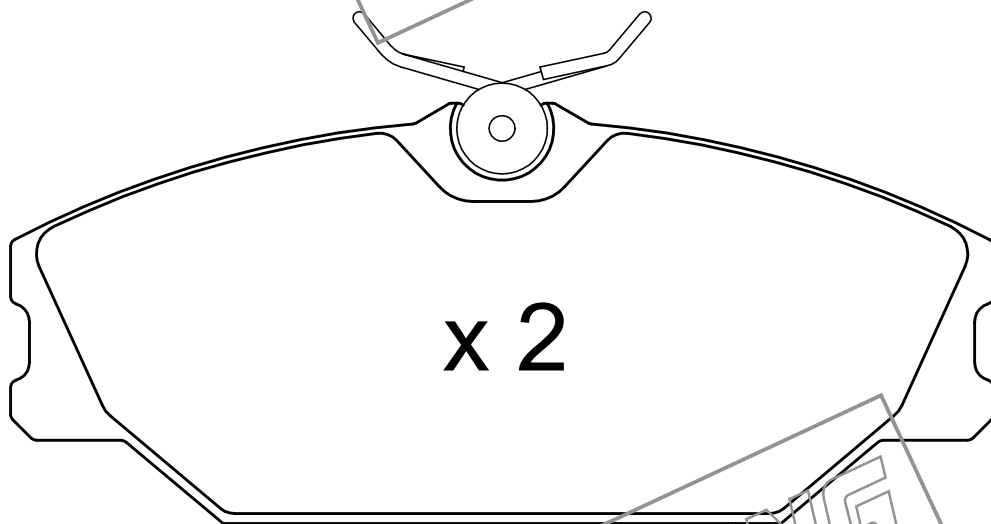
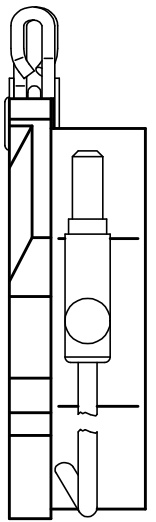


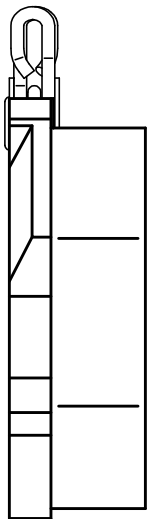
L = 230



L = 230



130.2



18

